

The Best Ninja Experience

# NINJA TRAINER ARCADE

ニンジャトレーナー アーケード

## — 総合マニュアル —

取扱説明書

サービスマニュアル

- ご使用の前に、本書をよくお読みの上、内容を理解してからお使いください。
- お読みになったあとも、本製品のそばなどに保管していつでも見られるようにしてください。

## ■ 保証について

本製品の保証期間は弊社出荷日より6カ月です。

付属の説明書などに従った正常な使用状況で保証期間内に障害が発生した場合は、弊社が無償にて当該部品の代替品を発送させていただきます。障害が発生したときは、電源スイッチをOFFにし、電源供給側の電源コードを取り外して本書記載の「お問い合わせ先」まで連絡してください。

なお、下記の障害については保証適用除外（修理可能な場合でも有償）です。

- (1) 地震、冠水、津波、噴火などの不可抗力による障害
- (2) 機器の落下破損など、誤った取り扱いによる障害
- (3) 機器操作上の誤りによる障害
- (4) 本書の指定する設置条件、使用条件に反して使用したことによる障害
- (5) 弊社が指定していない仕様変更（装置の追加、改造）による障害
- (6) 使用者の故意、過失による障害
- (7) 必要な定期点検を怠ったことによる障害
- (8) 本製品以外の他の機器による障害  
他の機器から発生する電波、磁気干渉などによる誤動作（画面の乱れなど）
- (9) 消耗品とみなされる部品の劣化による障害
  - ア) スイッチ、ボタン類
  - イ) ヒューズ類
  - ウ) 販促物、ポップ、ノボリ類
  - エ) ステッカー類
  - オ) セグメント、LEDなどのターゲットに付随する物
  - カ) 特に消耗品として本書に指定のある物

また、本製品の使用不能による利益損失、間接の損害に対しては一切責任を負いません。

なお、修理の際の部品交換に伴うデータの消失については保証しません。

## ■ ソフトウェアの著作権について

本製品に含まれるソフトウェアの著作権は株式会社ダーツライブまたは各ソフトウェアの著作権者に帰属します。これらのソフトウェアにつき、著作権者の承諾無しに、改変、逆コンパイル、リバースエンジニアリングなどの著作権者の権利を侵害する行為を行うことは禁止されます。

# 目次

保証について	2
ソフトウェアの著作権について	2
本書について	4
ご使用前に	4
安全上のご注意	5

## 取扱説明書

1. 各部の名称	14
2. 付属部品	15
3. 設置・組立方法	16
3-1. 必要工具	18
3-2. 取付手順	18
3-2-1. ステップの取付	19
3-2-2. アッパーキャビネットの取付	20
3-2-3. LCDユニットの取付	22
3-2-4. ワイヤ・ケーブルの接続	25
3-2-5. 設置場所の固定	27
3-2-6. 電源、アースの接続	28
3-2-7. 組立確認 起動準備	30
3-2-8. スローラインステッカーの貼付	32
3-2-9. 移動時の注意	33
4. 各機構部のメンテナンス	34
4-1. セグメント（剣山ブロック）	35
4-1-1. セグメント LED の交換	35
4-1-2. セグメント（剣山ブロック）の交換	36
4-1-3. セグメントユニットの交換	38
4-2. PC の交換	39
4-3. ディスペンサー交換	40
4-3-1. ディスペンサーの交換方法	40
4-3-2. ディスペンサーコントロール基板の交換	42
4-4. 手裏剣の補充方法	43
4-5. コインセレクター	44
5. 定期点検／筐体再起動の目安	46
5-1. 定期点検	46
5-2. 清掃の注意点	47
5-3. 筐体再起動	48

## サービスマニュアル

6. 筐体 各部名称	50
7. 手裏剣	51
7-1. 購入方法	51
7-2. 手裏剣の投げ方	52
7-2-1. 立ち位置	52
7-2-2. 手裏剣の持ち方	52
7-2-3. 手裏剣の投げ方とコツ	52

## 巻末資料

10. 簡易階層図	71
11. 標準クレジットおよび標準ラウンド一覧表	72
12. トラブルシューティング	73
13. デザイン部材	76

8. プレイ方法	53
8-1. 遊び方	53
8-1-1. ゲームの概要	53
8-1-2. ゲームの始め方	53
8-2. 基本ゲーム	54
8-2-1. 失投について（共通ルール）	54
8-2-2. ゲーム①「集中芯打」	54
8-2-3. ゲーム②「目標撃破」	54
8-2-4. ゲーム③「縦横無尽」	55
8-2-5. ゲーム④「陣地奪取」	55
8-2-6. ゲーム終了後	56
8-3. 試合モード	56
8-3-1. 得点（通常）	57
8-3-2. 得点（大会エントリー）	57
8-3-3. 対戦（2プレイヤー専用）	57
8-4. OPTION（プレイ中）	58
8-5. OPTION（タイトル画面）	58
8-6. アドバタイズ	59
9. メンテナンスメニュー	60
9-1. ゲーム設定	60
9-1-1. ゲームクレジット	60
9-1-2. ゲームラウンド	60
9-1-3. 大会エントリー設定	61
9-1-4. 設定初期化	61
9-2. サウンド	62
9-2-1. BGM再生テスト	62
9-2-2. SE TEST	62
9-2-3. アドバタイズサウンド	62
9-2-4. 音量設定	62
9-3. ハードウェア	63
9-3-1. 手裏剣自販機	63
9-3-2. ショックセンサー	65
9-3-3. 盤面センサー	65
9-3-4. LED発光テスト	66
9-4. 点灯・入力テスト	67
9-5. データ管理	67
9-5-1. クレジット数確認	67
9-5-2. プレイ数確認	68
9-5-3. クレジット数リセット	68
9-5-4. プレイ数リセット	68
9-5-5. ランキング設定	68
9-5-6. ランキング設定【一般ゲーム ※得点大会エントリー 以外】	69
9-5-7. ランキング設定【得点大会エントリー】	70

14. 部品リスト	77
15. ワイヤカラー対応表	97
16. 総合配線図	99
お問い合わせ先	101

# 本書について

本書は本製品「NINJA TRAINER ARCADE」に関する、電子アッセンブリー、エレクトロ・メカニズム、保守管理、予備部品など、オペレーション全般にいたる全ての情報および、ソフト面の運用に関する情報を示し、詳しく解説したものです。

読者には、本製品の所有者、管理者、運営者を対象としています。本書を熟読し、十分に理解した上で使用してください。

本書の内容は万全を期して作成しています。万一、本書の記載通りに作業を行うことができない、または正常な機能が得られない場合は、技術者以外の方は内部システムに絶対に手を触れず、製品購入先または本書記載の「お問い合わせ先」まで連絡してください。

機械の修理、部品（消耗品）の購入依頼の際にも、巻末の「お問い合わせ先」までご連絡ください。また、この取扱説明書を紛失した場合も、ご注文いただければ入手できます。




※ 記載内容は改良のため、予告無く変更する場合があります。

## ご使用前に



### ■ 安全のために

本書は、本製品の使用者、運営管理者および運営担当者を対象とし、本製品を安全にお使いいただくために守っていただく事項を記載しています。警告表示の意味や注意事項をよく読んで理解するようにしてください。また、読み終わったあとも、本製品のそばなどに保管していつでも見られるようにしてください。

● 本書では、特に注意を要する説明を次のように危険度の程度により、「危険」「警告」「注意」などの用語を使用して整理し、二重枠線で囲んで掲載しています。表示の内容をよく理解してから本文をお読みください。

 <b>危険</b>	この表示を無視して誤った取り扱いをすると、人が死亡または重傷を負う危険が切迫して生じることが想定される内容を示しています。
 <b>警告</b>	この表示を無視して誤った取り扱いをすると、人が死亡または重傷を負う可能性が想定される内容を示しています。
 <b>注意</b>	この表示を無視して誤った取り扱いをすると、人が軽傷を負う可能性が想定される内容および物的損害の発生が想定される内容を示しています。

● 本製品を安全に使用していただくために、次のような図記号を使用しています。

	“取扱注意”を示しています。人体および機器を保護するために、説明書を参照する必要がある場所に付いています。
	“保護接地端子”（アース端子）を示しています。機器を操作する前に、必ずアースを接続してください。

なお、本書では人身事故や物的賠償事故には及ばないが、重要な情報は下の「重要」の用語、アイコン（記号）を使用して太い枠線で囲んで掲載しています。



この表示を無視して、誤った取り扱いをすると、本製品の本来の性能を発揮できなかったり、機能停止をまねく内容を示しています。



# 安全上のご注意

## 店舗メンテナンスマン、技術者（サービスマン）の定義

### 警告

本書記載の作業説明の中で「店舗メンテナンスマン」、「技術者」が作業するように指示がある作業や本書では説明していない作業は、知識や技術が無い方は行わないでください。感電など重大事故の原因となります。

部品交換、保守点検、異常時の対処は、店舗メンテナンスマンまたは技術者（サービスマン）が行ってください。本書では、特に危険な作業は専門的な知識を有する技術者が行うように指示しています。

本書は、店舗メンテナンスマンと技術者を以下のように定義します。

### ■ 店舗メンテナンスマン

アミューズメント機器（以下、AM 機器）や自動販売機（以下、自販機）などのメンテナンスの経験を有し、本製品の所有者および運営者の管理のもとに、AM 施設内または店舗内で、日常的に機器の組立設置、保守点検、ユニットや消耗部品の交換などを通じて保守管理に携わる人。

### ■ 店舗メンテナンスマンの行動内容

AM 機器や自販機などの組立設置、保守点検、ユニットや消耗部品の交換。

### ■ 技術者

AM 機器製造メーカーで機器の設計・製造・検査・メンテナンスサービスに携わる人。工業高等学校卒業と同等以上の電気・電子・機械工学に関する専門的知識を有し、日常的に AM 機器の保守管理や修理に携わる人。

### ■ 技術者の行動内容

AM 機器や自販機などの組立・設置、電気・電子・機械部品の修理および調整。

## 取り扱い上のご注意

本製品の設置や点検・運営の際、取り扱いには下記の点に注意して、安全にゲームを楽しめるようにご配慮ください。下記の点および本書記載の注意事項に反する不適切な取扱いは人身事故、機械破損の原因となります。

### 警告

- 作業は、必ず電源スイッチを切ってから行ってください。感電や短絡事故の原因となります。電源を入れた状態で作業を行う場合は、本書は必ずその旨を述べています。
- 電源プラグは急に抜き差ししないでください。感電や故障の原因となります。
- 濡れた手で電源プラグの抜き差しをしないでください。感電事故の原因となります。
- 電源コードやアース線を通路上などに露出しないでください。露出していると傷ついて、感電や火災の原因となります。床面上に配線を施す箇所には配線保護カバーを用意してください。
- 電源コードの上には物を置いたり、傷を付けたりしないでください。火災、感電、短絡事故の原因となります。
- 設置時または設置後に電源コードを不用意に引っ張らないでください。コードが傷つくと、火災、感電、短絡事故の原因となります。
- 電源コードが傷ついた場合は、製品購入先または本書記載の「お問い合わせ先」に交換を依頼してください。そのまま使用すると、感電、漏電、火災の原因となります。
- アース線の接地は必ず行ってください。適切に接地していないと感電の原因となります。
- IC ボード、その他のコネクタの接続は完全に行ってください。差し込みが不十分だと感電の原因となります。
- 当社が指定していない仕様変更（装置の追加・改造は行わないでください）。
  - ・ 火災や感電の原因となります。また、製品の使用中に使用者や周囲の方が体調不良を起こしたり、傷害事故の原因となる場合があります。
  - ・ 当社仕様でない状況で事故が発生した場合、当社は第三者への賠償責任も含め一切の責任を負いません。

 STOP

重要

- IC ボードの回路検査は、ロジックテスターの使用に限られます。普通のテスターは使用できませんのでご注意ください。
- 人体の静電気により IC ボード上の電子部品が破損するおそれがあります。IC ボードを取り扱う作業前に、必ず接地された金属面に触れるなどの処置を行い、身体の静電気を放電してください。
- 本製品の使用部品の中には、本製品専用に設計、製造されている部品ではない部品があります。これらの部品が部品メーカーの都合により、製造中止や仕様変更になったときには、本製品の保証期間中か同期間経過後かを問わず、修理や交換依頼に対応できない場合が発生することをご理解願います。

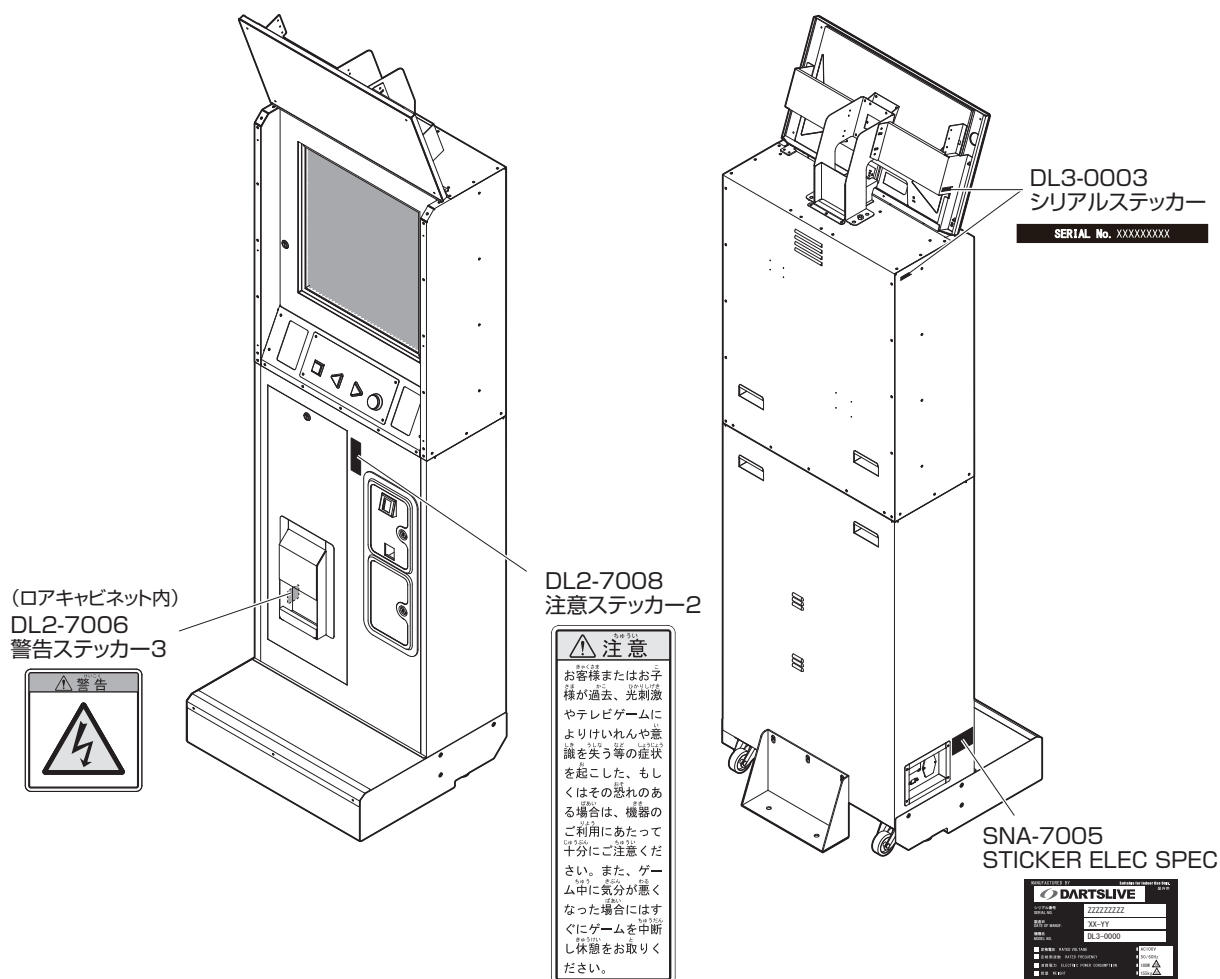
## ■ ステッカー表示について

当社製品については、製品製造番号（シリアルナンバー）、電気仕様を明記したステッカーを貼り付けています。修理依頼などのお問い合わせの際は、ステッカー表示の製造番号と機種名を確認の上、「お問い合わせ先」までご連絡ください。

製造番号は製品の戸籍を示します。同じ機種でも生産時期が異なると、使用部品が異なる場合があります。また、本書発行後に改良し変更している場合もあります。そのような様々な場合に即応するために、ご連絡の際は製造番号をお知らせ願います。

## ■ 警告表示について

当社製品は危険が想定される箇所にはステッカーやラベルの貼付、取付もしくは印刷などで危険性の警告表示を行っています。これはお客様の事故防止のため、また、メンテナンス作業に関わる危険をさけるための警告表示です。キャビネット内には高電圧部など、触れるだけで事故が発生する箇所があります。サービス作業を行うときは警告表示に注意してください。特に本書に掲載していない修理や交換作業は電氣的知識を持つ技術者が行ってください。警告に反する行為を行うお客様には事故防止のために行為を停止するように注意してください。



## 設置場所の注意

### 警告

- 本製品は、屋内用のゲームマシンです。屋外へは設置しないでください。また、屋内でも次のようなところには設置しないでください。火災・感電・ケガ・故障の原因となります。
  - ・ 雨漏り、漏水する場所、あるいは室内プール、シャワーの周辺など湿度の高い場所
  - ・ 直射日光の当たるところや、暖房器具の近くなど、温度の高い場所
  - ・ 可燃ガスが充満するところや、引火性、揮発性の高い薬品または危険物の周辺
  - ・ ほこりの多い場所
  - ・ 傾斜面
  - ・ 振動のはげしい場所
  - ・ 非常口、消火器など防災設備の周辺
  - ・ 使用適用温度（周辺温度）5℃～30℃の範囲を超える場所
- 製品背面側を壁面などに向けて設置してください。また、人が周囲を通過する場所などには絶対に設置しないでください。プレイヤーが投げた手裏剣で人を傷つけるなどの事故の原因となります。

## 使用条件の制限

### 警告

- 電気仕様を必ず確認してください。  
本製品が設置場所の電源・電圧・周波数に合致しているか必ず確認してください。製品には電気仕様を記した銘板を貼付してあります。  
異なる電気仕様で使用すると、火災・感電の原因となります。
- 設置場所内の設備として本製品用のブレーカーとアース機構が必要です。単独で使用しないと、火災・感電の原因となります。
- 電源用屋内配線は AC 単相 100V で 7 アンペア以上で対応してください。異なる電気仕様で使用すると、火災・感電の原因となります。
- 必ず漏電遮断器を備えた電源を単独で使用してください。漏電遮断器の無い電源を使用すると、漏電発生時に出火のおそれがあります。
- タコ足配線はしないでください。過負荷による発熱・火災の原因となります。
- 延長コードを使用の場合は、定格 7 アンペア以上のコードを使用してください。指定の定格以下のコードを使用すると、火災・感電の原因となります。
- 指定された定格のヒューズを使用してください。（定格：AC125V/5A 以上、サイズ：φ 5 × 20mm）  
指定の定格以外のヒューズを使用すると、火災、感電の原因となります。

**この機械の最大電流は  
最大：2.0A（AC100V）**

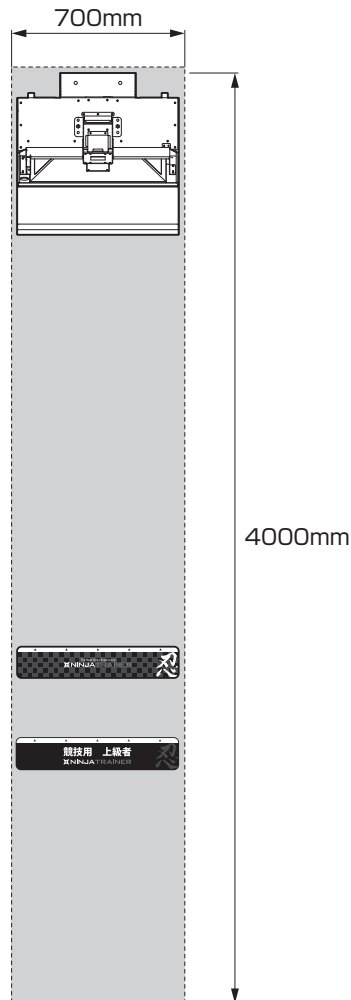
## ■ 運営面積について

### 警告

- 安全な運営のために、本製品を運営・営業するには、最低幅 0.7 m、奥行き 4 m の面積を確保してください。
- 本書指定の通風スペースを必ず設けてください。また、換気口は塞がないでください。発熱、出火事故の原因となります。
- 本書指定より狭い面積で運営して事故が発生した場合、当社は第三者への賠償責任も含め、一切の責任を負いません。



本製品を購入するには、戸口の寸法が最低幅 0.4 m、高さ 1.2 m 必要です。



盤面ドアを開いてメンテナンスを行います。間隔が狭いと、メンテナンス作業中の事故の原因となります。

## 運営時の注意

本製品の安全な運営のために、以下の注意を順守してください。

### ■ 運営上の注意

#### 警告

事故防止のために営業を開始する前に以下の点を確認してください。

- プレイヤーや他のお客様がめまいや頭痛などの体調不良を起こす事故を防ぐために、警告表示を十分に読むことができる照明下にて本製品を運営してください。不十分は照明は、体調不良の他に、お客様間の接触・衝突事故や思わぬトラブルの原因にもなります。
- 液晶モニターは必ず適切な調整を行ってください。画面のチラツキ、歪みなどを放置したまま、運営しないでください。不適切な調整の画面映像は、プレイヤーや他のお客様がめまいや頭痛などの体調不良を起こす事故の原因となります。
- プレイヤーの気分が悪くなった万一のときに備えて、休憩できる設備を設けてください。
- アジャスターが全て着地しているか確認してください。着地していないと、キャビネットが移動して事故の原因となります。
- 本製品の上に重量物を置かないでください。落下事故や部品破損の原因となります。
- 本製品の上に登らないでください。落下、転倒事故の原因となります。高所部分を見るときは、脚立や踏み台を用意してください。
- ドア、カバー部品に破損、脱落は無いか確認してください。感電事故の原因となります。
- 本製品の上、LCDユニットの上や周辺に以下のような物を置かないでください。感電・短絡事故や部品破損の原因となります。
  - ・ 花瓶、植木鉢、コップ、水槽、化粧品、薬品や水などが入った容器

#### 注意

- 毎日の清掃時に、プレイヤーが手に触れるターゲットドア（剣山ブロック部）やコントロールパネルなどの表面に傷や割れなどは無いか、固定ネジの緩みは無いか必ず点検してください。傷や割れ、ネジの緩みがあるままプレイすると、プレイヤーが負傷する原因となります。
- 事故防止のために、設置場所の煩雑時を考慮して十分なスペースを確保してください。スペースが狭いと、お客様が他の人と接触、衝突して事故やトラブルの原因となります。

## ■ 営業中の注意（お客様への注意）

事故や無用なトラブルを防ぐため、常日頃からお客様、プレイヤーの挙動に注意するように心掛けてください。

### 警告

- 下記該当者はプレイさせないでください。事故やケガの原因になります。
  - ・ 歩行に介助が必要である方
  - ・ 高血圧、心臓疾患のある方
  - ・ 過去にテレビゲームなどで一時的に筋肉の痙攣や意識喪失を経験した方
  - ・ 首や脊髄に疾患のある方
  - ・ 泥酔者
  - ・ 機械の警告表示に反する行為をする方
- 光刺激などが原因の体調不良を体験していない方でも、プレイ時の体調によりめまいや頭痛などが起きる場合があります。特に未発達である幼少児はプレイによって体調不良を起こす可能性が高いので、幼少児のプレイには必ず保護者が監視するように指示してください。
- 気分が悪くなった方には医師の診察を受けるように勧めてください。
- 本製品の上に重量物や飲み物を置かないように注意してください。落下物による事故やこぼれた飲み物により感電事故の原因となります。
- 本製品の開口部やドアの隙間にむやみに手や指、異物を入れさせないでください。感電、短絡事故の原因となります。
- 本製品によりかかる、登るなどの行為は直ちに止めてください。転倒、落下事故の原因となります。
- 電源コードをむやみに抜かせないでください。感電、短絡事故の原因となります。

### 注意

- 本製品を叩く、蹴るなどの乱暴な行為は直ちに止めてください。部品破損や転倒の原因となり、破片や転倒などによる傷害事故のおそれがあります。



# MEMO

---

---

---

---

---

---

---

---

---

---

---

---

---

---

---

---

---

---

---

---

---

---

---

---

---

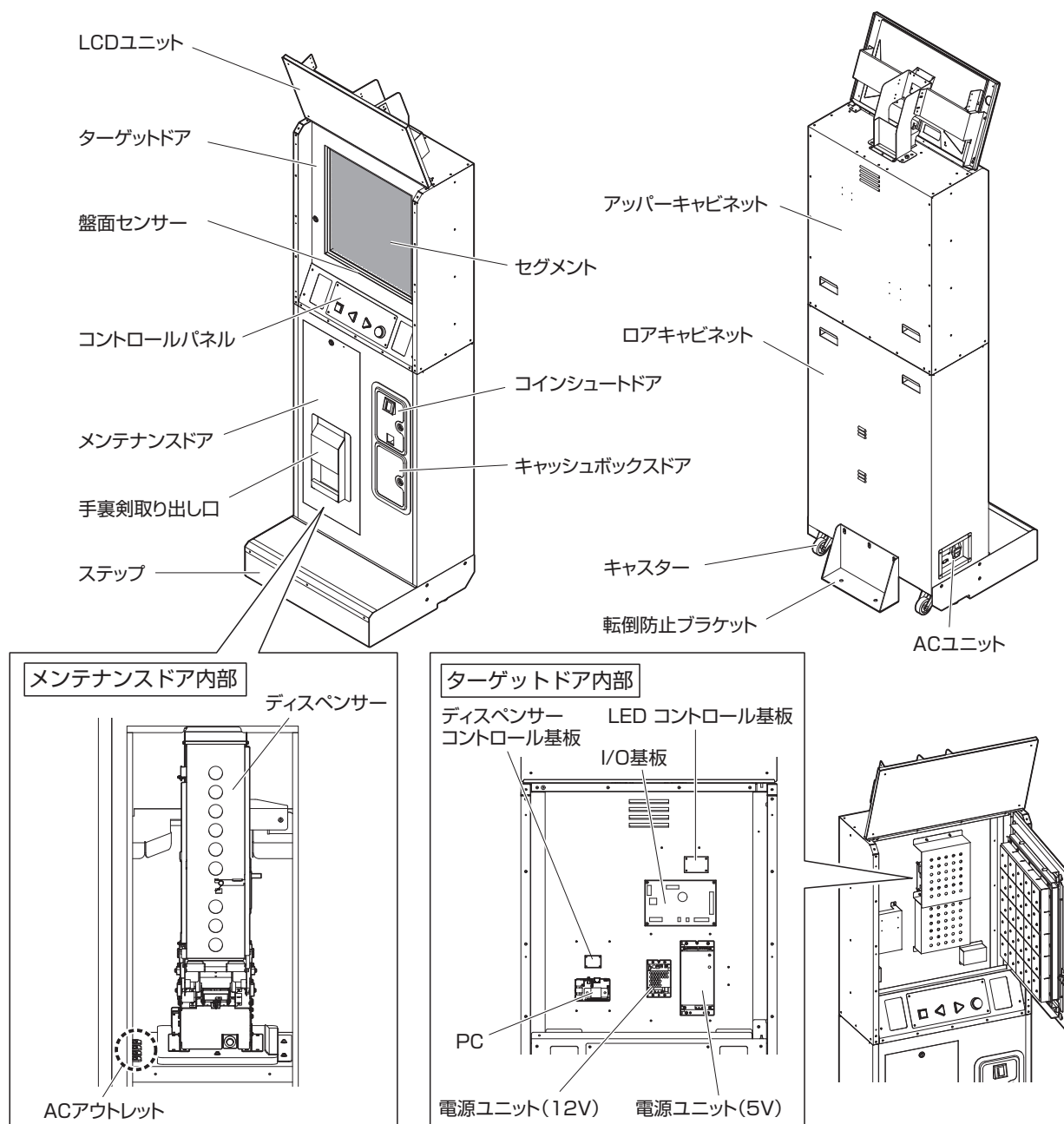
---

---

---

# 取扱説明書

# 1. 各部の名称



## ■ 搬入時の主要ユニットの寸法と質量

項目	幅×奥行き×高さ (mm)	質量 (kg)
LCD ユニット	(W) 650.0 × (D) 301.4 × (H) 345.1	9.5
アッパーキャビネット	(W) 650.0 × (D) 297.8 × (H) 810.4	39.0
ロアキャビネット	(W) 650.0 × (D) 554.0 × (H) 1114.0	69.0
ステップ	(W) 650.0 × (D) 554.0 × (H) 147.8	10.5
完成時	(W) 650.0 × (D) 653.2 × (H) 2268.3	117.5

## 2. 付属部品

搬入時に下表の部品が揃っていることを確認してください。

イメージ	部品名	部品番号	数量	用途など
	総合マニュアル	SNA-7101	1	・本書
	メンテナンスキー	220-5793-2-A001	2	—
	コインシュートキー	220-5793-2-A002	1	—
 工場出荷時は、コインシュートボックス内にあります。	キャッシュボックス キー	—	2	—
	電源コード	ACJ-3TPS-02	1	—
	六角ボルト M8 × 16	—	14	・ステップ組立用 ・LCDユニット組立用 ・転倒防止ブラケット組立用
	ネジ M4 × 8	—	3	・LCDユニットカバー組立用 ・アース端子用
	アイボルト	B-130-8	4	—
	転倒防止ブラケット	DL3-0002	1	—
	LCD ケーブルカバー	DL2-0002	1	—
	スローライン ステッカー	上級者 / 競技用 SNA-7012 一般用 SNA-7011	2	・上級者 / 競技用 × 1 ・一般用 × 1
	キャリブレーション ピン	IMP-5-30	1	・盤面センサー調整ピン

※部品番号に記載が無い場合は番号未登録もしくは登録できない部品です。購入を希望されても販売できないことがありますので、大切に保管してください。

## 3. 設置・組立方法

### 警告

- 本書に示すとおりに組立を行ってください。本製品は複雑な機械です。組立を誤ると感電事故や機械の損傷の原因になったり、性能通りに機能しない場合があります。
- 組立の際には、必ず複数の人数を揃えて作業を行ってください。組立作業の中には1人だけで作業した場合、人身事故や部品破損をまねく作業があります。
- 本書が指定する作業順序を厳守してください。複数の作業者が同時に作業を進める場合は、特に注意してください。順番を誤ると、事故の原因となります。また、組立できない場合があります。
- コネクタは確実に接続してください。不完全な接続は感電事故の原因となります。
- この作業は店舗メンテナンスマンかサービスマンが行ってください。技術を持たない方が作業すると、感電など重大事故の原因となります。また、本書の説明通りに作業できないと、運営中にプレイヤーが感電するなどの重大事故の原因となります。技術を持たない方しかない場合は、安全のために製品購入先か「お問い合わせ先」までご連絡ください。
- 配線を傷つけないように注意してください。配線を傷つけると、感電、短絡事故の原因となります。
- 電源ケーブル、アース線を通路上に露出しないでください。露出していると傷ついて感電や短絡事故の原因となります。床面上に配線を施す箇所には配線保護カバーを用意してください。  
(配線径：電源ケーブル約Φ 10mm)
- コネクタの抜き差しは、必ずコネクタ本体部分を持って作業してください。コネクタ本体以外の部分を持って作業すると、ワイヤーとコネクタ端子金具の接続部を傷つけ、短絡、火災事故の原因となります。また、接続不良の原因となります。
- 踏み台を使用する作業中は、十分に注意してください。転落、落下すると、重傷事故の原因となります。また、天井が低い場所では、頭部打撲事故の原因となります。
- キャビネットを互いに合わせる時は、頭、手や指などを挟まないように十分に注意してください。複数の作業者が同時に作業するため、注意を怠ると、骨折、切断事故の原因となります。周囲をよく確認して作業を進めてください。
- キャビネット内の配線接続作業では、屋内照明が届かない場合があります。懐中電灯など補助照明装置を用意してください。不用意に配線接続を行うと、短絡、出火事故の原因となります。
- 複数の作業者が同時に作業を進める場合は、周囲に注意してください。別の作業者を傷つけるおそれがあります。
- 使用するファスナー類（ネジやナットなど）を紛失したときは、必ず本書指定の寸法のファスナーを使用してください。指定以外のファスナーを使用すると、二次的な事故の原因となる部品脱落や破損などのおそれがあります。
- 製品背面側を壁面などに向けて設置してください。また、人が周囲を通過する場所などには絶対に設置しないでください。プレイヤーが投げた手裏剣で人を傷つける事故の原因となります。
- ロアキャビネットにステップを取り付けていない状態で、アッパーキャビネットのターゲットドア（剣山ブロック部）を開かないでください。キャビネットが転倒する重大な事故の原因となります。

## ⚠ 注意

- 作業を安全、確実にを行うために、確実に安定する踏み台を用意してください。不安定な踏み台は、転倒、落下事故のおそれがあります。
- 部品をしっかり支持、固定してネジやボルトで固定してください。または、部品を支持する作業者と固定する作業者 2 人以上で作業してください。不用意な支持で作業すると、部品が落下して事故の原因となります。
- ドアの開閉時に手や指を挟まないように注意してください。
- 安全に作業するために作業に適した服装で作業してください。事故やケガを防ぐために、手袋・安全靴を使用してください。
- 床面上に配線保護カバーを設置する場合は、通行者がつまづかない形状の部材をご使用ください。つまづくおそれがある部材を使用すると、転倒事故の原因となります。
- プラスチック製部品の取り扱いには注意してください。ネジやナットを締め付けすぎないように注意してください。無理な荷重や衝撃を加えると破損して、破片やヒビや欠けによる負傷事故の原因となります。
- ネジやボルトでの固定は、緩み無くしっかりと固定してください。固定が不完全な場合、キャビネットが分解し、事故やケガの原因となります。

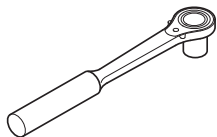
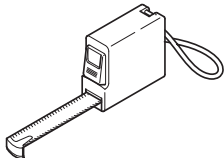
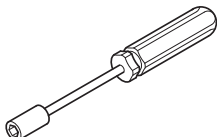
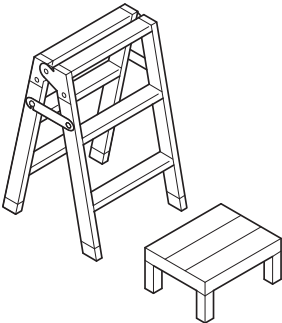
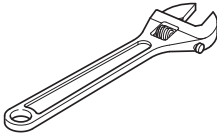
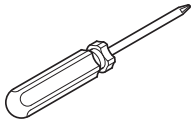

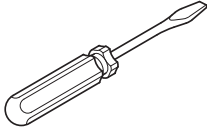
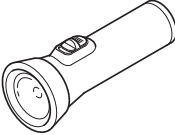
## ■ 搬入直後の点検

通常、当社の製品は搬入直後に使用できる状態で出荷していますが、運送中に異常を生じる場合があります。電源を入れる前に以下の項目を点検して、良好な状態で搬入されたか確認してください。

- 梱包箱やキャビネットの外表面に、へこみや傷は無いか？
- アジャスターやキャスターに破損は無いか？
- 電源電圧、周波数は設置場所の電源仕様と合致しているか？
- 全ての配線のコネクタが正しくしっかり接続しているか？  
(コネクタは正しい方向でないと適合しません。無理に押し込まないでください。)
- 電源ケーブルに切れ目やへこみは無いか？
- 付属部品は全て揃っているか？
- 付属品のキーでドアやリッドが開くか？ ドアやリッドはしっかり閉じるか？

## 3-1. 必要工具

組立には、以下の工具が必要です。

	ソケットレンチ (M8 六角ボルト)		メジャー、物差し
	ボックスレンチ (対辺 7mm アース固定用ナット用)		脚立、踏み台
	スパナまたはレンチ (対辺 24mm アジャスター調節用)		
	プラスドライバー # 1、# 2		メンテナンスキー (付属部品)
	マイナスドライバー (ステップ、アジャスター用)		懐中電灯など 補助照明器具

## 3-2. 取付手順

本製品の設置・組立は以下の 9 項目の作業順で行います。

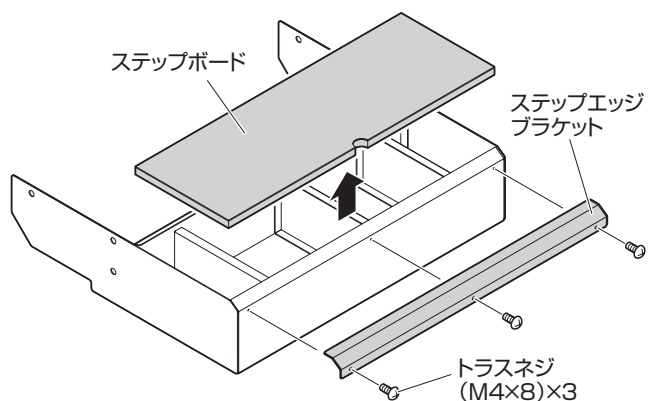
3-2-1. ステップの取付	19
3-2-2. アッパーキャビネットの取付	20
3-2-3. LCD ユニットの取付	22
3-2-4. ワイヤー・ケーブルの接続	25
3-2-5. 設置場所の固定	27
3-2-6. 電源、アースの接続	28
3-2-7. 組立確認 起動準備	30
3-2-8. スローラインステッカーの貼付	32
3-2-9. 移動時の注意	33



## 3-2-1. ステップの取付

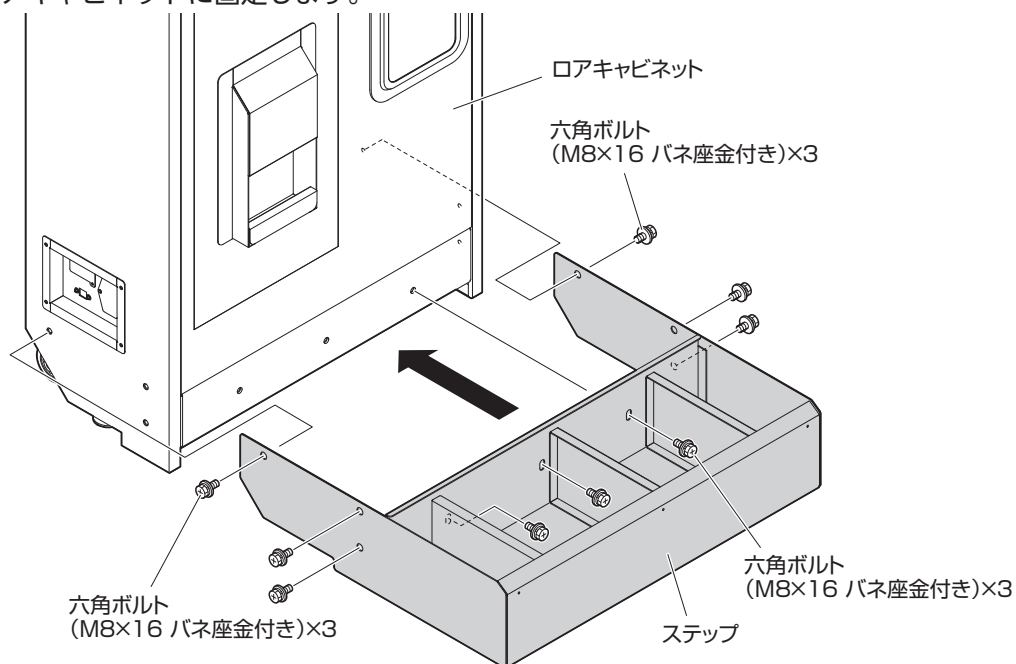
### 1. ステップボードを取り外す

ステップエッジブラケットを固定しているネジ3本を外し、ステップボードを取り外します。



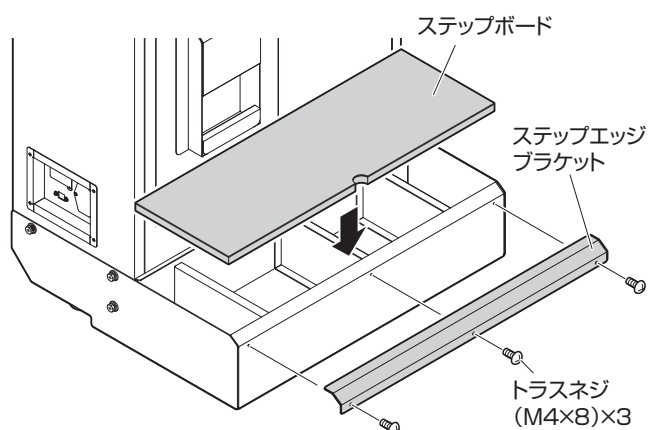
### 2. ステップを取り付ける

ロアキャビネットにステップを取り付け、ステップ内部の前面3カ所、左右側面各3カ所を付属のボルトでロアキャビネットに固定します。



### 3. ステップボードを取り付ける

ステップボードを取り付け、ステップエッジブラケットとネジ3本で固定します。

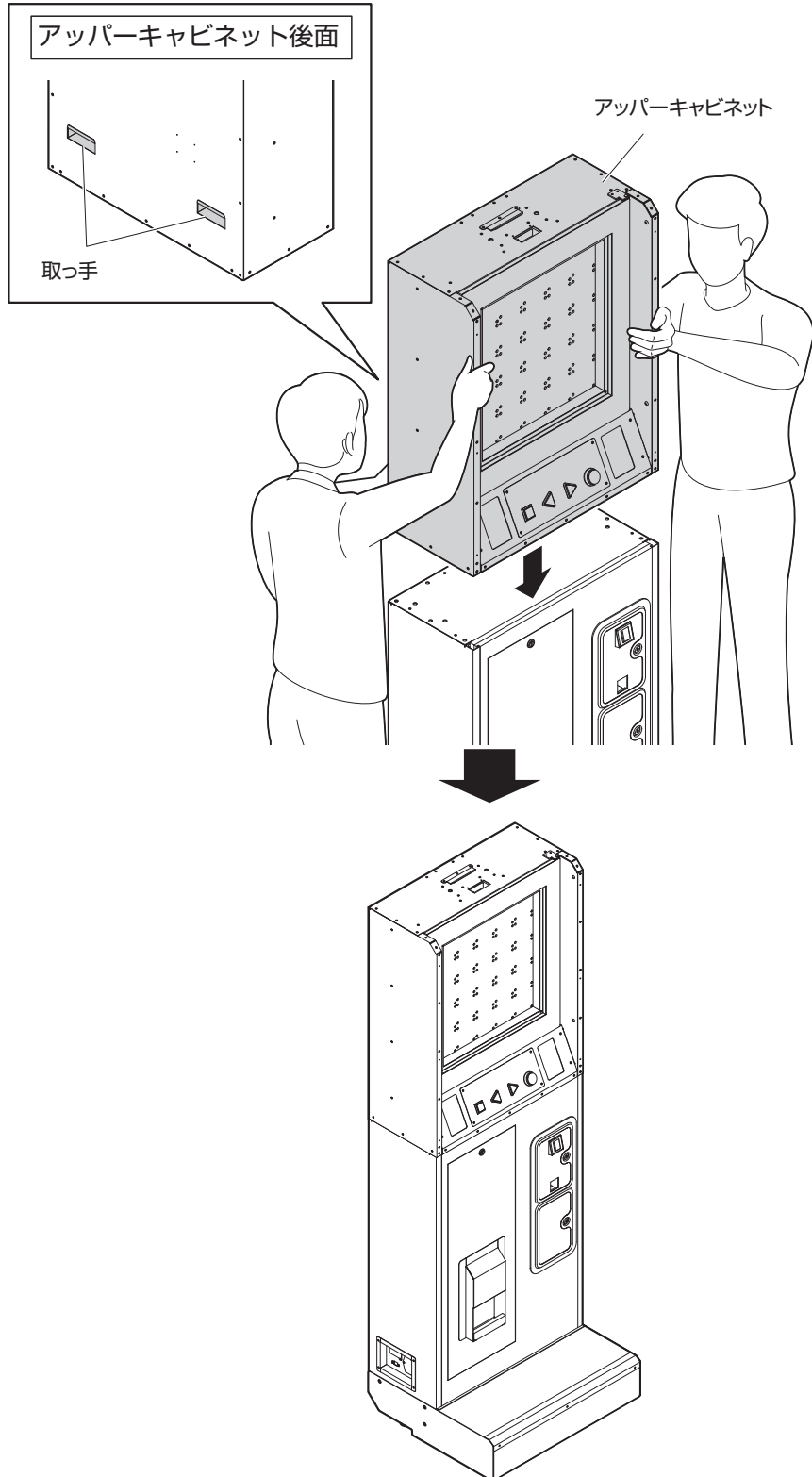


## 3-2-2. アッパーキャビネットの取付

アッパーキャビネットは約 39kgありますので、必ず 2 人以上で作業してください。  
また、必ずステップを取り付けてある状態で行ってください。

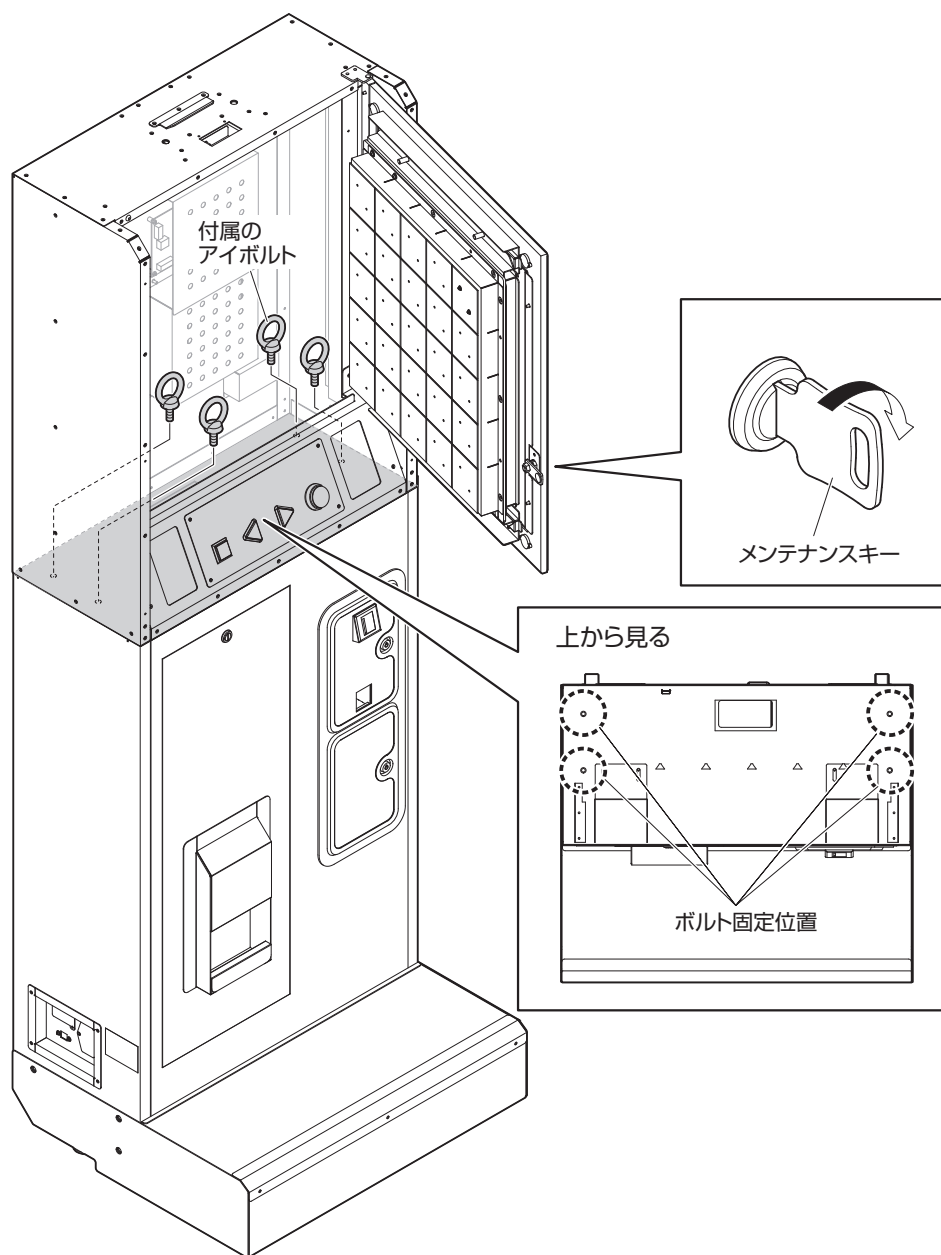
### 1. アッパーキャビネットを設置する

アッパーキャビネットの後面にある取っ手と全面を持ち、ロアキャビネットに乗せてください。安全のため、キャビネットの固定が終了するまでキャビネットを支持しながら作業を行ってください



## 2. アッパーキャビネットを固定する

メンテナンスキーで開錠してターゲットドアを開き、付属のアイボルト 4 本でアッパーキャビネットを固定します。



### 警告

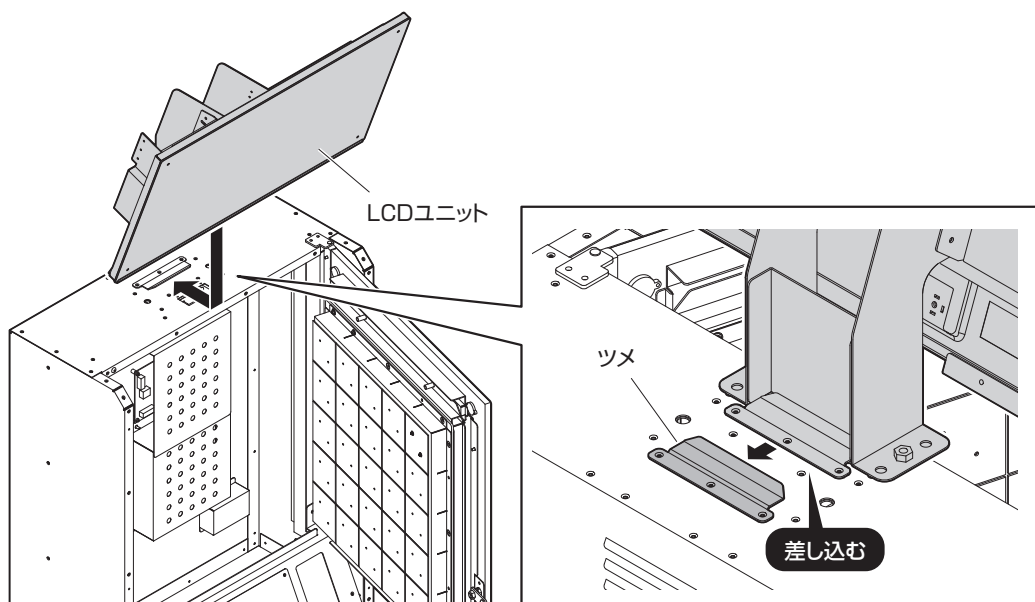
- 必ず脚立や踏み台を使用して作業してください。

### 3-2-3. LCDユニットの取付

LCDユニットは約9.5kgあります。  
脚立などを使用し必ず二人以上で作業を行ってください。

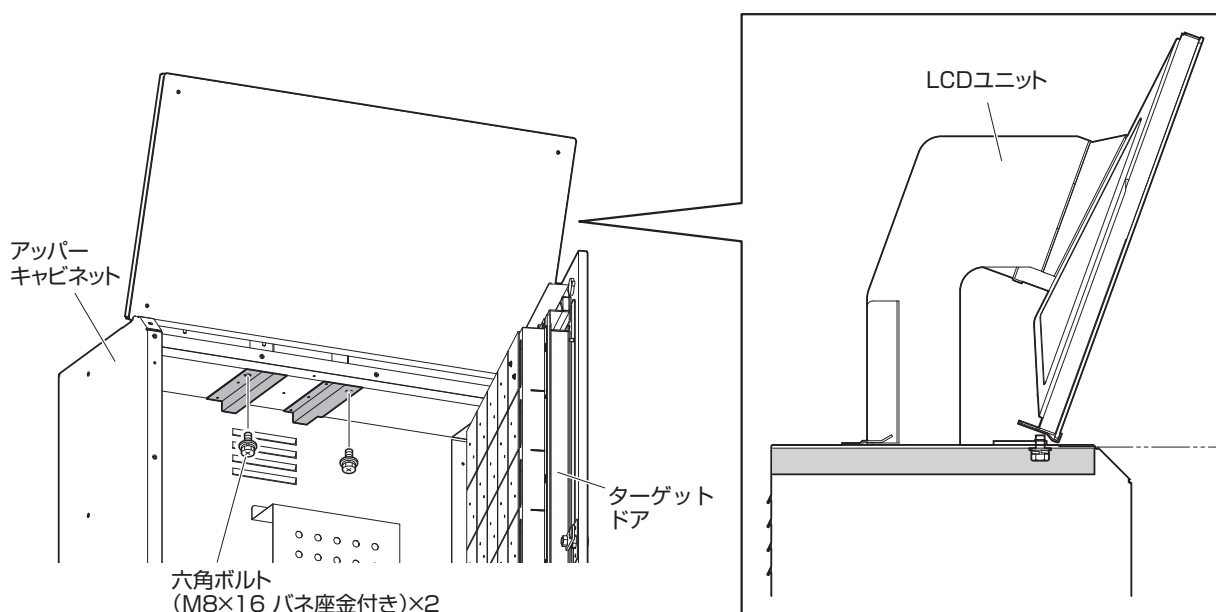
#### 1. LCDユニットを設置する

アップーキャビネット上部にあるツメにLCDユニットを前方から差し込みます。



#### 2. LCDユニットを固定する

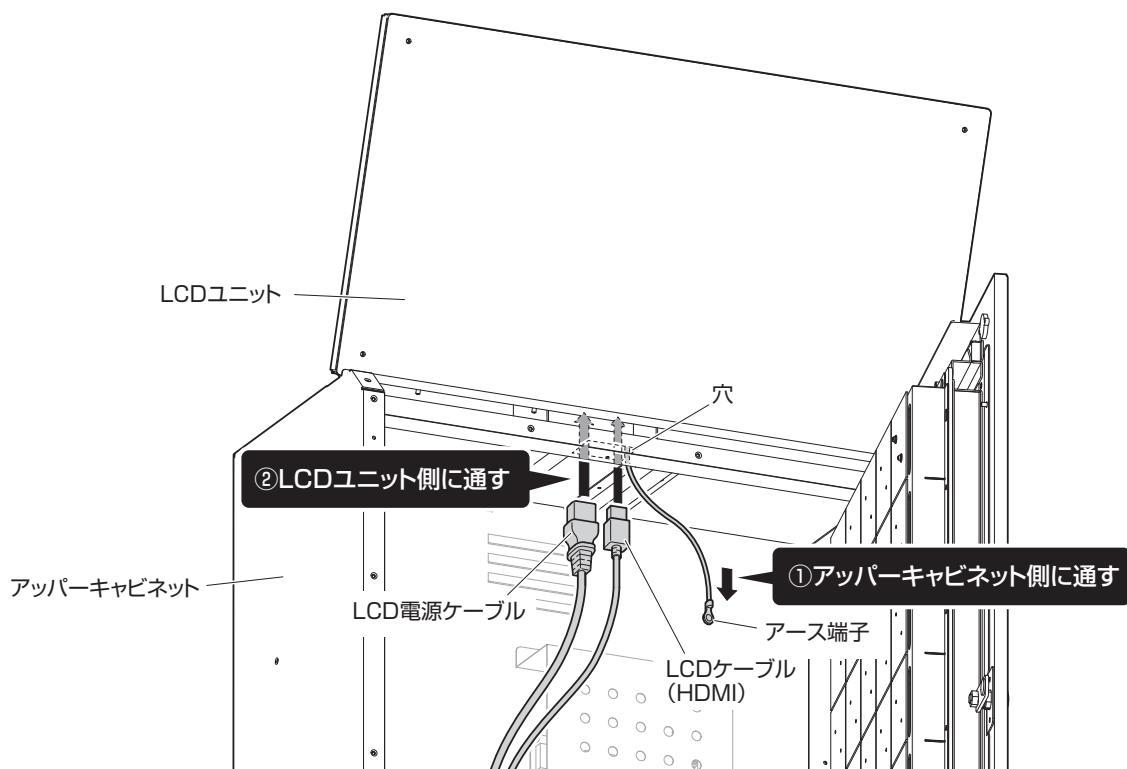
アップーキャビネットの内部から付属のボルト2本で固定します。



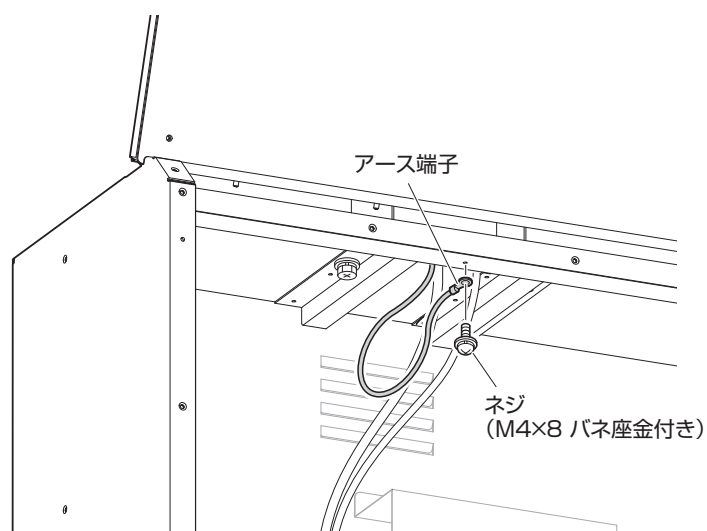
### 3. LCD ユニットのケーブル類の配線 (アッパーキャビネット側)

- ① LCD ユニット側に仮止めされているアース端子を、アッパーキャビネット側に通します。
- ② アッパーキャビネット側に束ねてある LCD 電源ケーブル、LCD ケーブル (HDMI) を LCD ユニット側へ通します。

※余分なケーブルはクランプしてください。

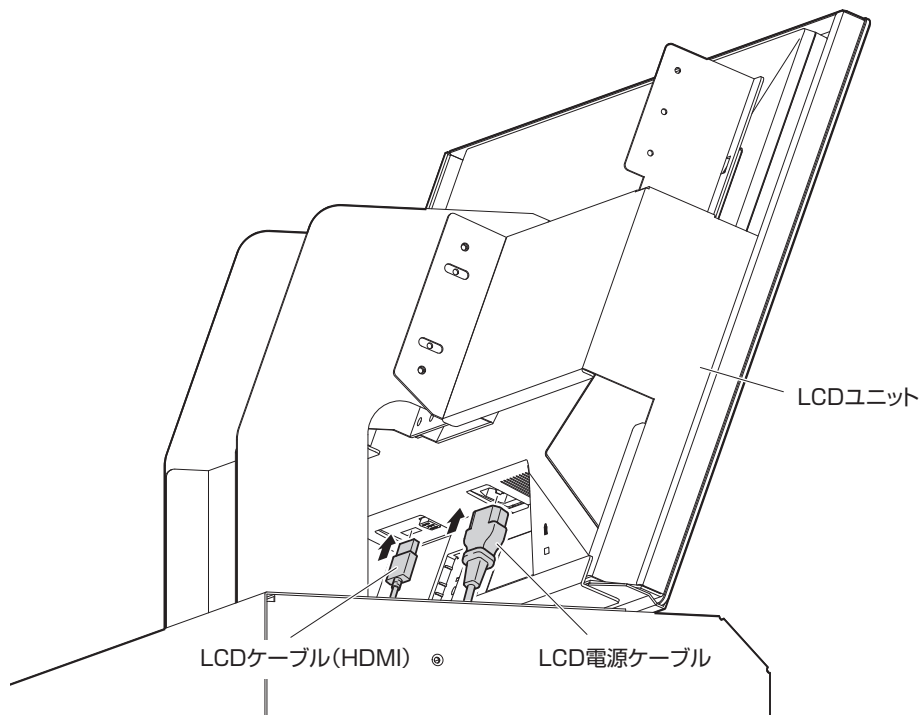


- ③アース端子は、付属のネジでしっかり固定します。



## 4. LCDユニットのケーブル類の配線 (LCDユニット側)

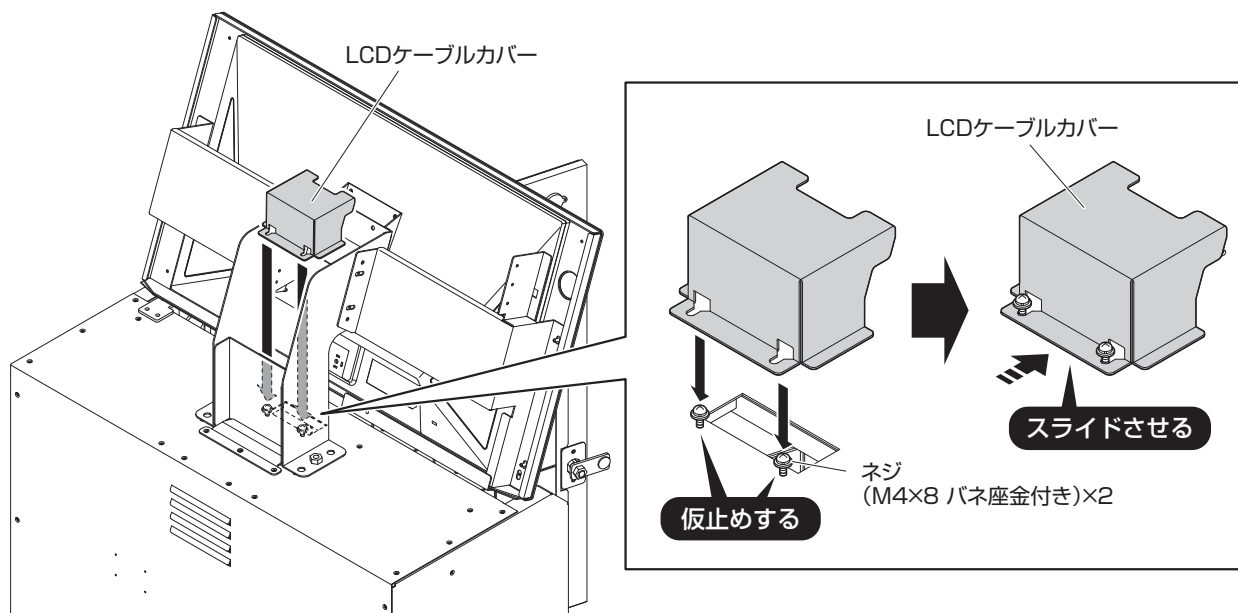
LCDユニットにLCDケーブル (HDMI)、LCD電源ケーブルを接続します。



## 5. LCDケーブルカバーを固定する

LCDケーブルカバーを付属のネジ2本で固定します。

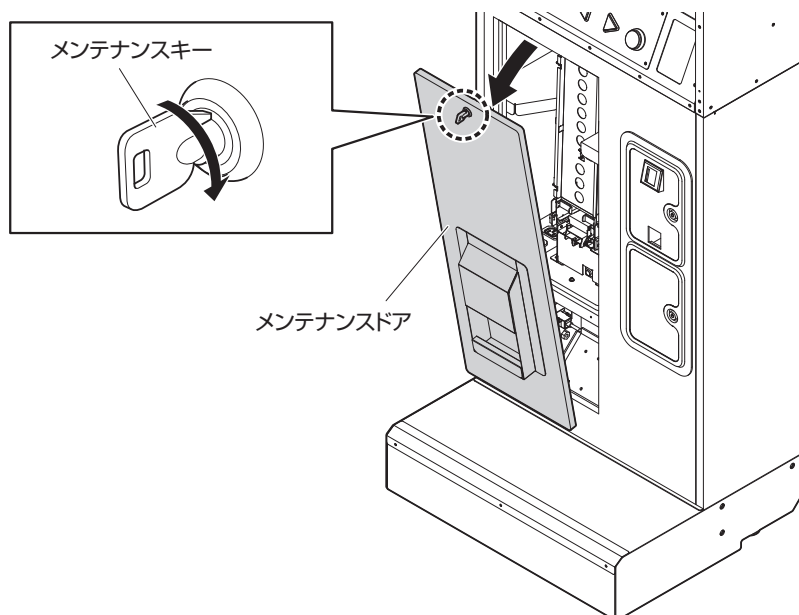
※ LCDケーブルカバーは先に付属のネジを仮止めし、カバーをスライドさせてはめ込んでから固定します。



## 3-2-4. ワイヤー・ケーブルの接続

### 1. メンテナンスドアを開ける

メンテナンスキーで開錠して、メンテナンスドアを取り外します。





## 2. ケーブル類を外す

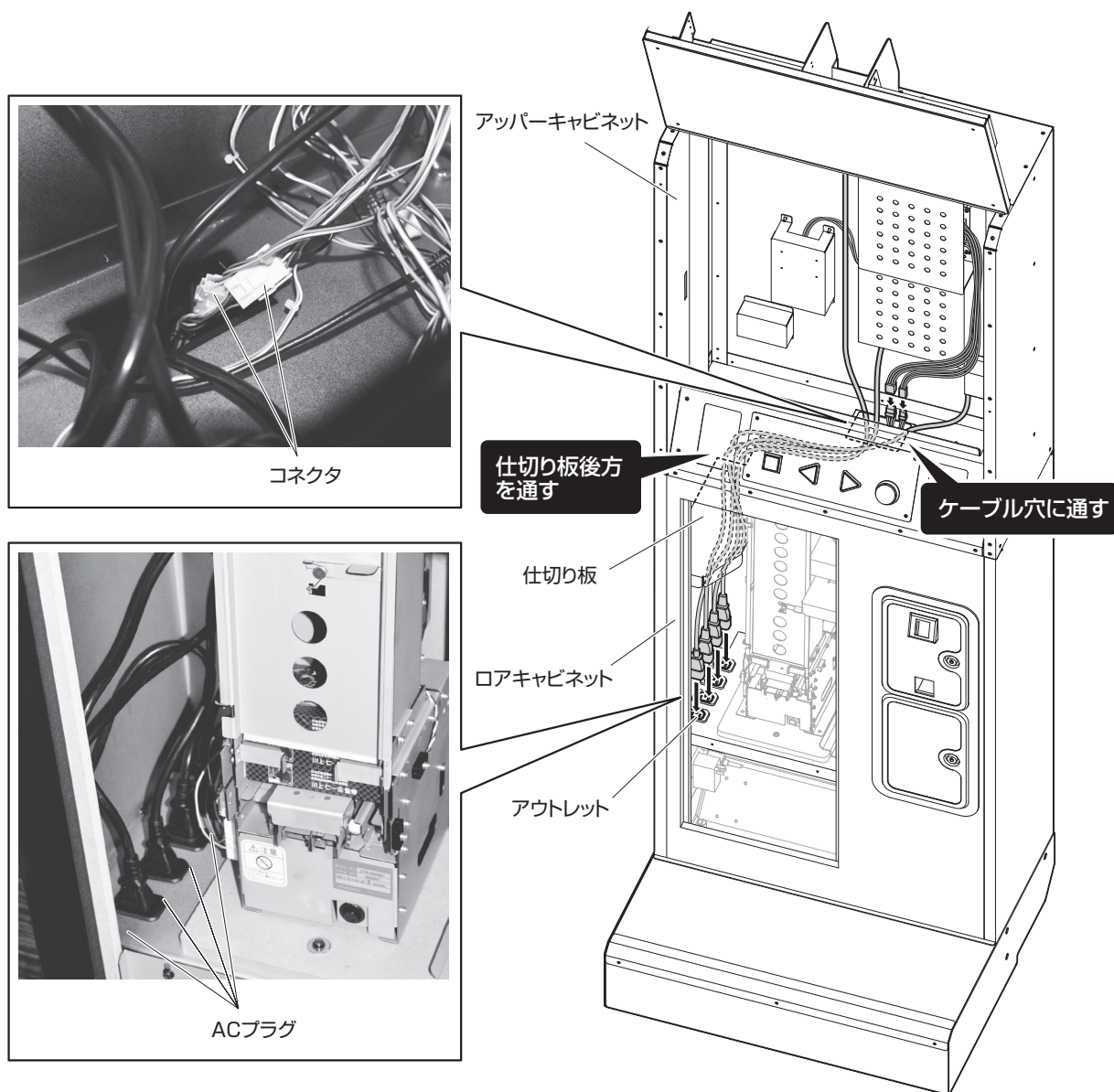
アップーキャビネット側に束ねてあるケーブル類（ACコード×3、コネクタ×2）を外し、ACコード3本をケーブル穴に通してロアキャビネット内に引き込みます。

## 3. コネクタを接続する

ロアキャビネット上部にあるコネクタ2カ所にアップーキャビネット側のケーブルのコネクタ2つをそれぞれ接続します。

## 4. ACプラグを接続する

ロアキャビネット内部、仕切り板の後ろ側の空間にACコード3本を通し、ACアダプターのプラグと合計4本のプラグをアウトレットに差し込みます。



## 5. ドアを閉じる

メンテナンスドアを取り付け、ターゲットドアを閉めて施錠します。

## 3-2-5. 設置場所の固定

### 警告

- キャビネットの移動は、2人以上で作業してください。1人では作業が困難で、事故の原因となります。詳細は33ページ「3-2-9. 移動時の注意」を参照してください。
- アジャスターやステップの位置調整を厳重に行い、製品を水平に設置してください。

プレイヤーが投げた手裏剣で人を傷つける事故が生じないように、製品の設置場所を考慮してください。製品背面側を壁面などに向けて設置してください。

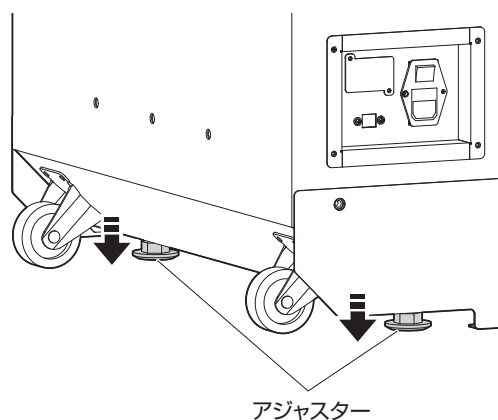
また、人が周囲を通過するような場所には絶対に設置しないでください。

### ■ 壁面に設置する場合

#### 1. アジャスターを固定する

設置場所付近に組立スペースを確保します。

作業中の転倒事故を防止するため、レンチを使用してロアキャビネット後部のアジャスターを地面に着くまで降ろします。本体がぐらつかないように固定してください。



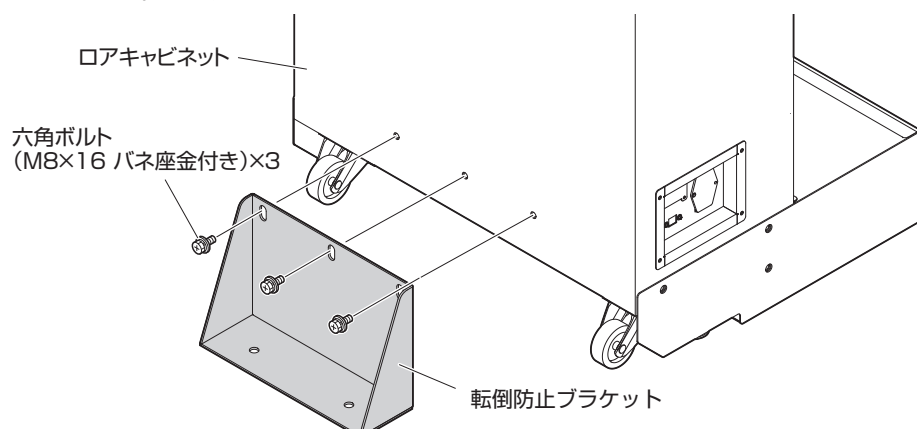
### 注意

- 本体の横すべり・ぐらつきなどは事故の原因となりますので、必ずアジャスターを地面に着くまで下ろしてください。また、アジャスターを下ろすことにより、盤面の中心の高さが160cmになります。

### ■ 壁面以外に設置する場合

#### 1. 転倒防止ブラケットを取り付ける

アジャスター設置後、ロアキャビネット後部に付属の転倒防止ブラケットを地面に設置するように取り付け、付属のボルト3本で固定します。



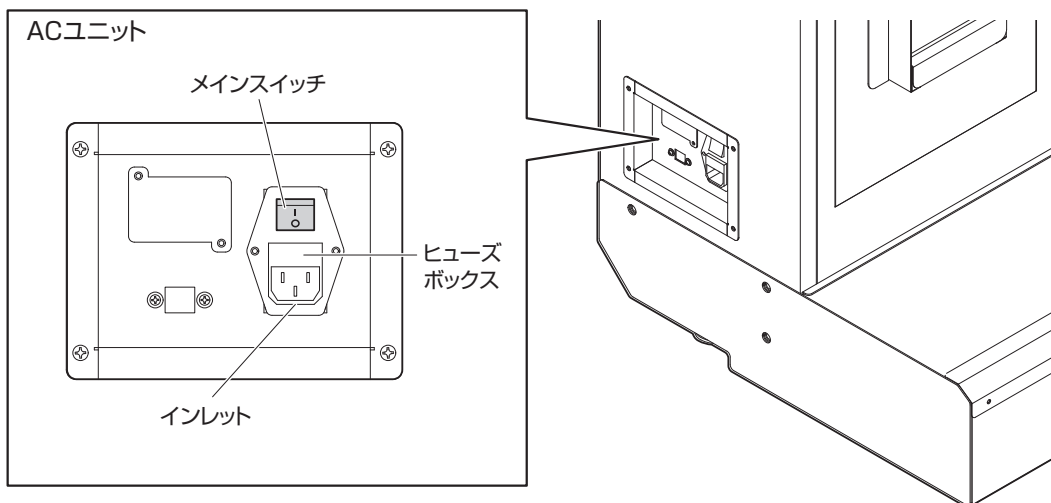
### 3-2-6. 電源、アースの接続

#### 警告

- 漏電遮断器を備えた電源を使用してください。漏電遮断器の無い電源を使用した場合、漏電発生時に  
出火するおそれがあります。
- 「確実に接地されている屋内アース端子」を用意してください。適切に接地していないと、お客様が  
感電したり、製品の動作が安定しない場合があります。
- 電源コードやアース線を露出しないでください。露出した状態はお客様がつまずくなど損傷を受けや  
すい状態です。傷ついたときは感電や短絡事故の原因となります。お客様の通行の支障にならない位  
置に配置するか、カバーを取り付けてください。
- 電源コードを床面に配線後、必ず保護してください。電源コードが露出していると、傷つきやすく、  
感電事故の原因となります。

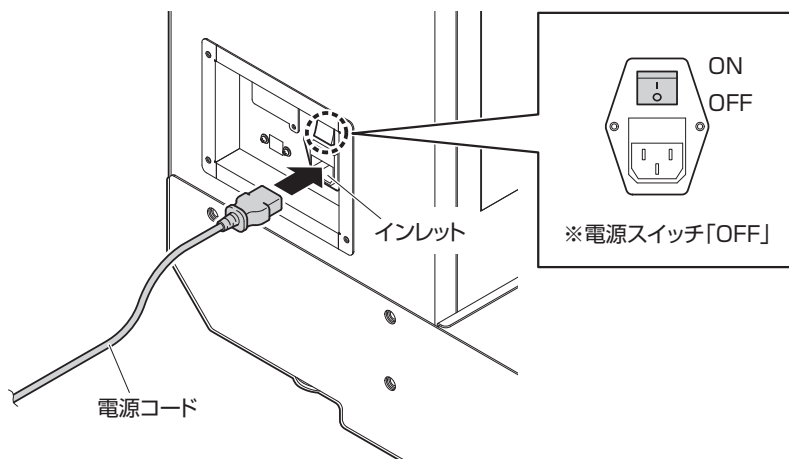
ACユニットにはメインスイッチ、電源コードを接続するインレットがあります。

#### 1. メインスイッチがOFFであることを確認する



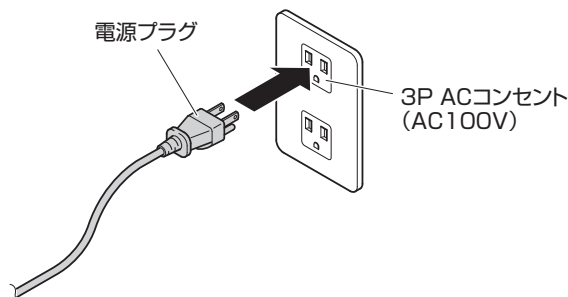
#### 2. 電源コードを接続する

AC インレットに付属の電源コードを接続します。



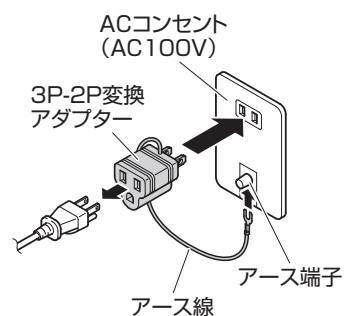
### 3. 電源プラグを差し込む

電源プラグをコンセントに差し込みます。



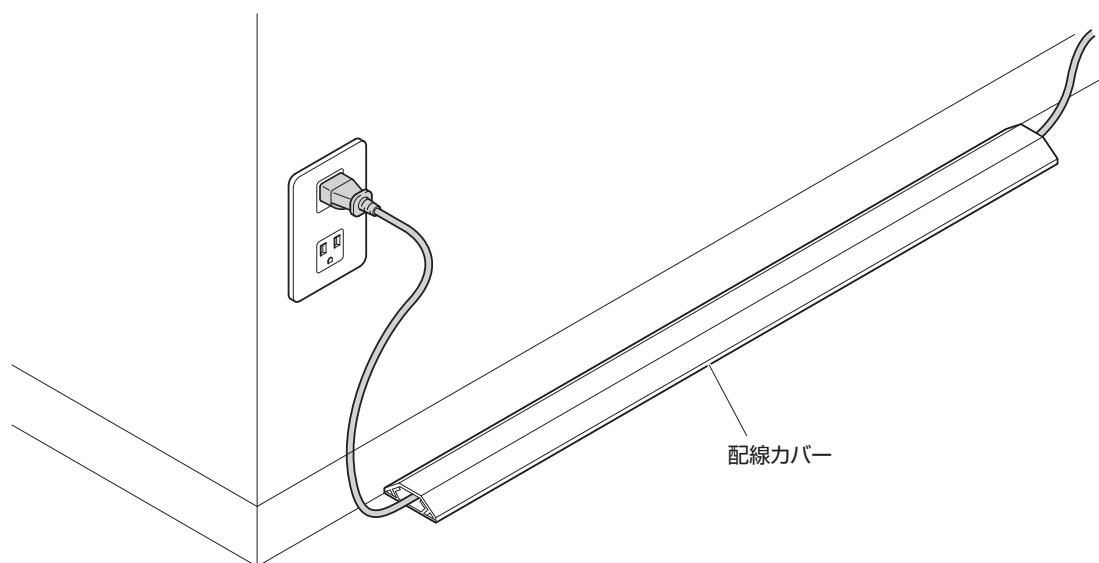
#### ⚠ 注意

- 本製品は電源コード内にアース線を備えています。感電事故を防止するため、また誤作動を防止するためにアース付きコンセントまたは市販の変換アダプターを使用して、アース端子を確実に接地してください。
- ACコンセントが3P（アース付き）ではない場合は、市販の電源コード変換プラグ（3P-2P変換アダプター）を接続した上でACコンセントに接続します。次に3P-2P変換アダプターのアース線をACコンセントのアース端子に接続してください。



### 4. 電源コードを保護する

電源コードの屋内配線を行います。配線カバーを取り付けて、電源コードを保護してください。



## 3-2-7. 組立確認 起動準備

### ■ 起動手順

---

---

#### 1. 電源を入れる

メインスイッチを ON にして、電源を投入します。

---

---

#### 2. ターゲットドアを開く

メンテナンスキーで開錠してターゲットドアを開けます。

---

---

#### 3. 動作確認などを確認する

62 ページ [9-2. サウンド]、63 ページ [9-3. ハードウェア]、67 ページ [9-4. 点灯・入力テスト] を参考に、動作確認・入力装置の確認などを行ってください。

---

---

#### 4. ゲーム設定を行う

60 ページ [9-1. ゲーム設定] を参考に、ゲーム設定、コイン設定などを行ってください。

## ■ サウンドボリューム設定

### 1. ターゲットドアを開ける

メンテナンスキーで開錠してターゲットドアを開けます。

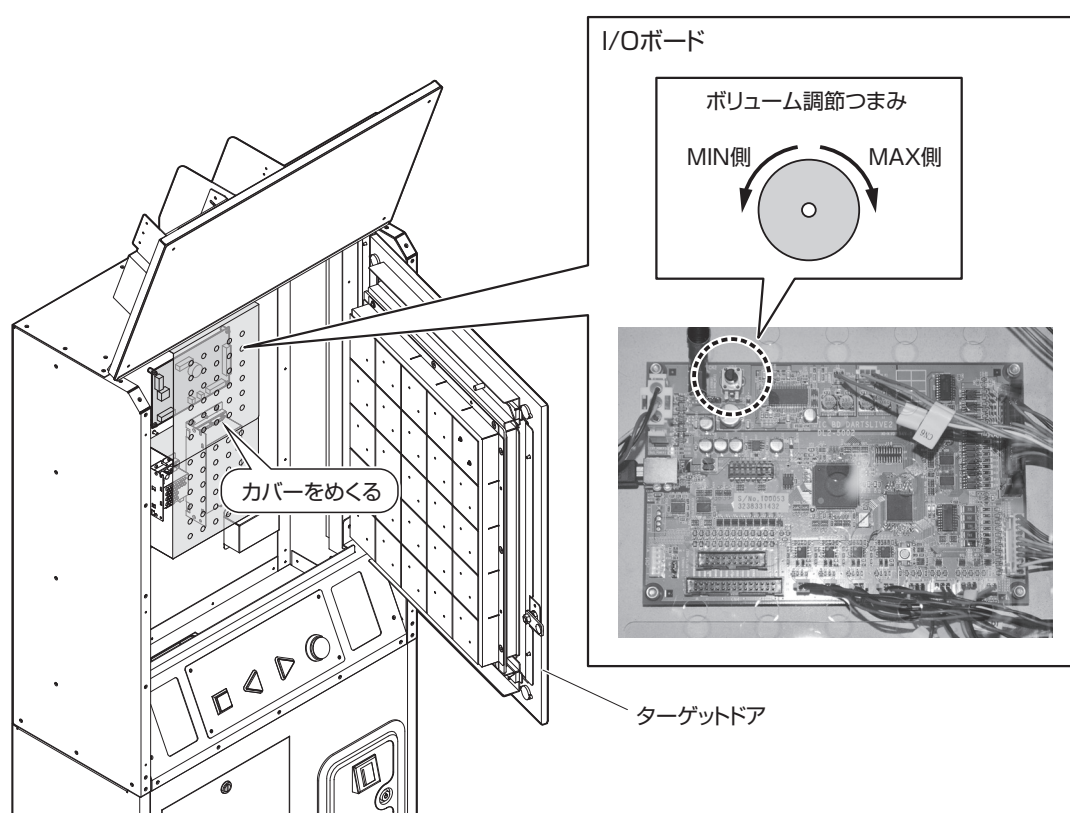
ターゲットドアの正面にある I/O ボードのステレオジャック隣にボリューム調整つまみがあります。

### 2. 音量を調節する

I/O ボードのカバーをめくり、ボリューム調整つまみを回してスピーカーの音量を調整します。設定により、テストメニューの「サウンドテスト」での音量設定範囲が決まります。

(62 ページ「9-2. サウンド」参照)

【出荷時は中間に設定されています】



ボリューム調整つまみを MIN にすると、テストモードで音量調整を行っても音は出力しません。

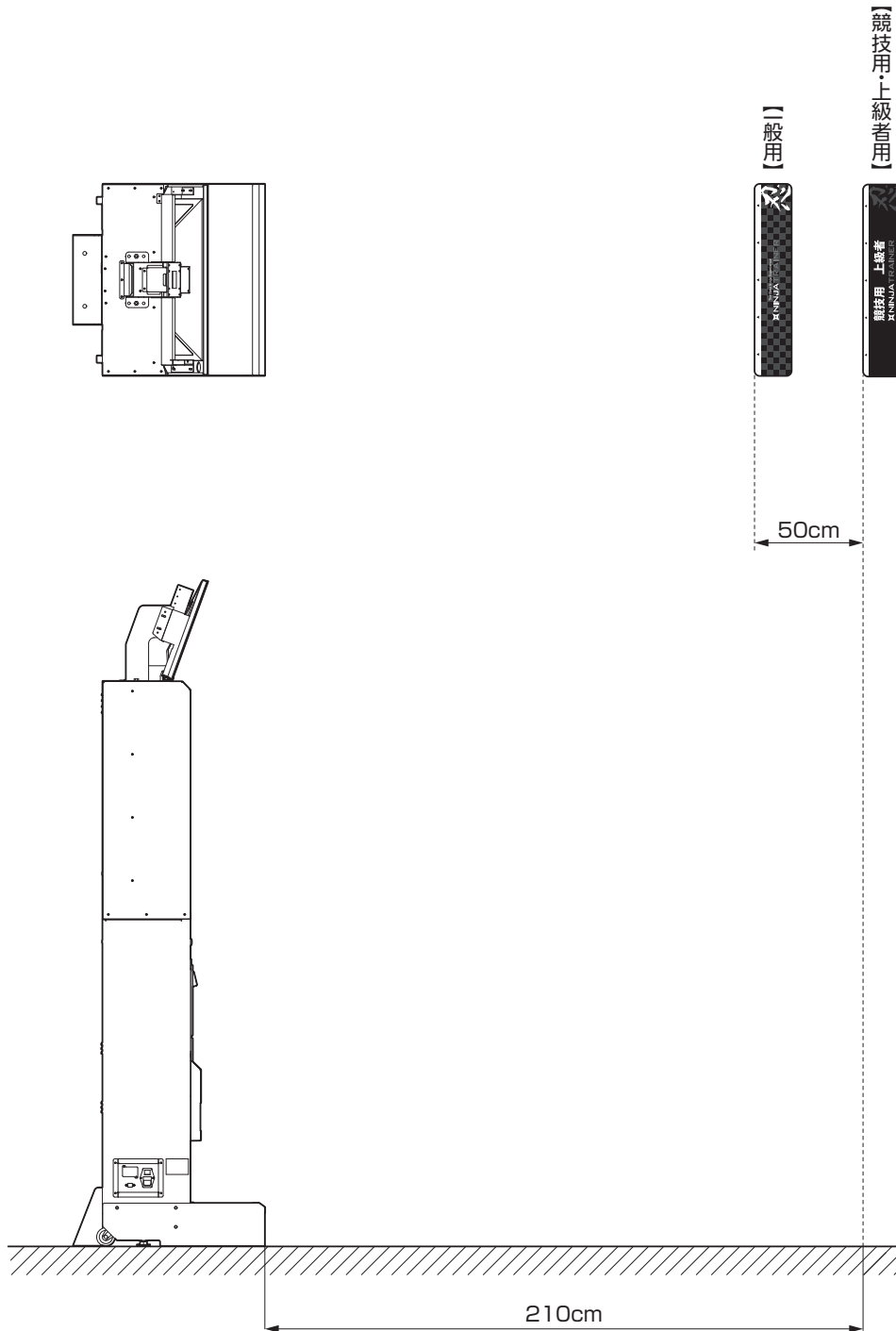
ボリューム調整つまみを MIN 以外にすると、テストモードで音量調整の設定がそれぞれ 0 ～ MAX まで設定可能です。

### 3-2-8. スローラインステッカーの貼付

**STOP**  
**重要**

- 下図のとおりステップ先端から 210cmがスローラインステッカー位置、すなわち、手裏剣を投げる位置となります。誤差は± 1.5cmです。壁面からの距離ではありませんので、注意してください。  
ただし、一般用のステッカーラインは、その 50cm手前に貼り付けてください。

ステップの前面を基準にして、スローラインステッカーをキャビネットの幅方向と平行に地面に貼り付けます。





### 3-2-9. 移動時の注意

#### 警告

- 移動するときは必ず電源コードを抜いてください。移動中は電源コードを傷つけないように注意してください。電源コードを差し込んだまま移動すると、電源コードを傷つけ火災や感電の原因となります。
- 移動時、左右方向からキャビネットを押さないでください。キャビネットの転倒の原因となり、転倒すると人身事故、部品破損のおそれがあります。
- 以下の作業は必ず 2 人以上で行ってください。

#### 注意

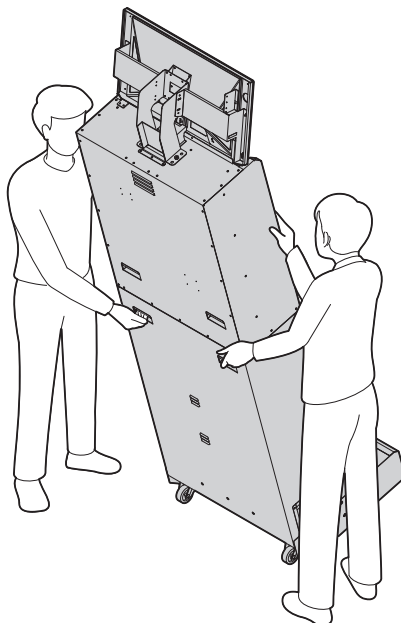
LCD や成形部品を押さないでください。不用意な取り扱いは部品を破損し、破片によりケガをする原因となります。

## 1. アジャスターを上げる

27 ページ「3-2-5. 設置場所の固定」を参照して、アジャスターを上げてください。  
また、転倒防止ブラケットを使用している場合は外してください。

## 2. 移動する

キャビネット後部の取っ手を持ち後部に傾けて移動してください。



#### 警告

不用意に傾けると転倒するおそれがありますので、必ず 2 人以上で慎重に行ってください。

## 4. 各機構部のメンテナンス

### 警告

- 電源を切ってから作業を始めてください。感電、短絡事故の原因となります。
- 配線を傷つけないように注意してください。配線を傷つけると、感電、短絡事故の原因となります。
- 指定以外の箇所に触れないでください。感電や短絡事故の原因となります。
- この作業は店舗メンテナンスマンかサービスマンが行ってください。技術を持たない方が作業すると感電事故の原因となります。
- 本書が記載していない分解作業は絶対に行わないでください。不必要な作業は予期せぬ事故の原因となります。

### 注意

- ドアの開閉時に、手や指を挟まないように注意してください。
- 先端が鋭い工具を使用します。誤って自らを傷つけないように注意してください。
- プラスチック製品の取り扱いには注意してください。不用意に力をかけると、破損して、破片やヒビなどで負傷する原因となります。

## 4-1. セグメント（剣山ブロック）

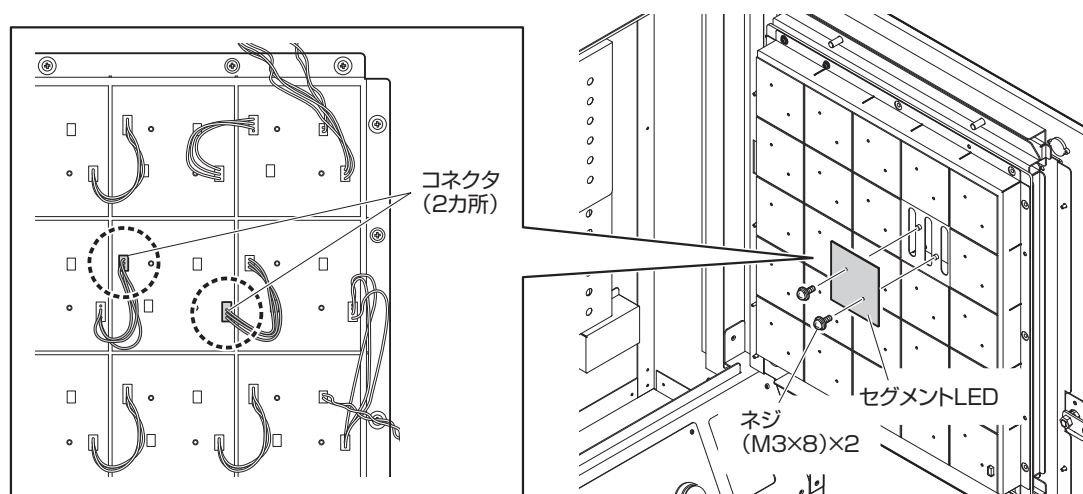
### 4-1-1. セグメント LED の交換

#### 1. ターゲットドアを開ける

電源スイッチを「OFF」にし、メンテナンスキーで開錠し、ターゲットドアを開けます。

#### 2. セグメント LED を取り外す

- ①セグメント LED は 25 個の基板で構成されています。  
交換するセグメント LED の基板に接続されたコネクタ 2 カ所を外します。
- ②セグメント LED を固定しているネジ 2 カ所を外し、セグメント LED の基板を取り外します。



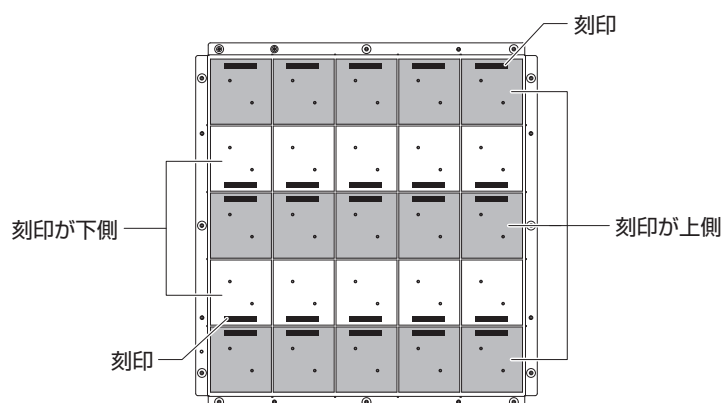
#### 3. 新しいセグメント LED を取り付ける

2. と逆の要領で、新しいセグメント LED の基板を取り付け、ターゲットドアを閉めます。

### ⚠ 注意

セグメント LED は、取付向きが決まっています。

上側から見て 1・3・5 段目の基板は全て上部に刻印がくるように取り付け、2・4 段目の基板は全て下部に刻印がくるように取り付けてください。



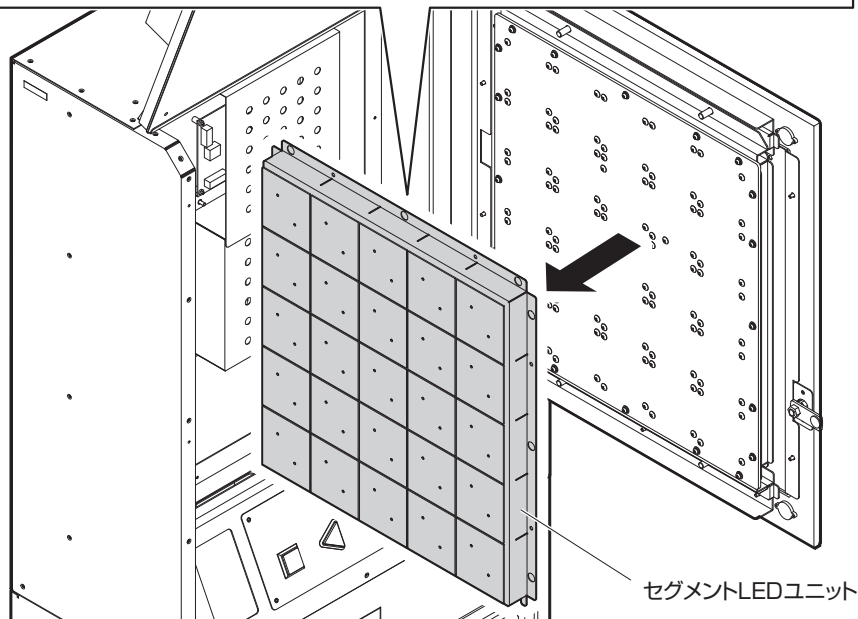
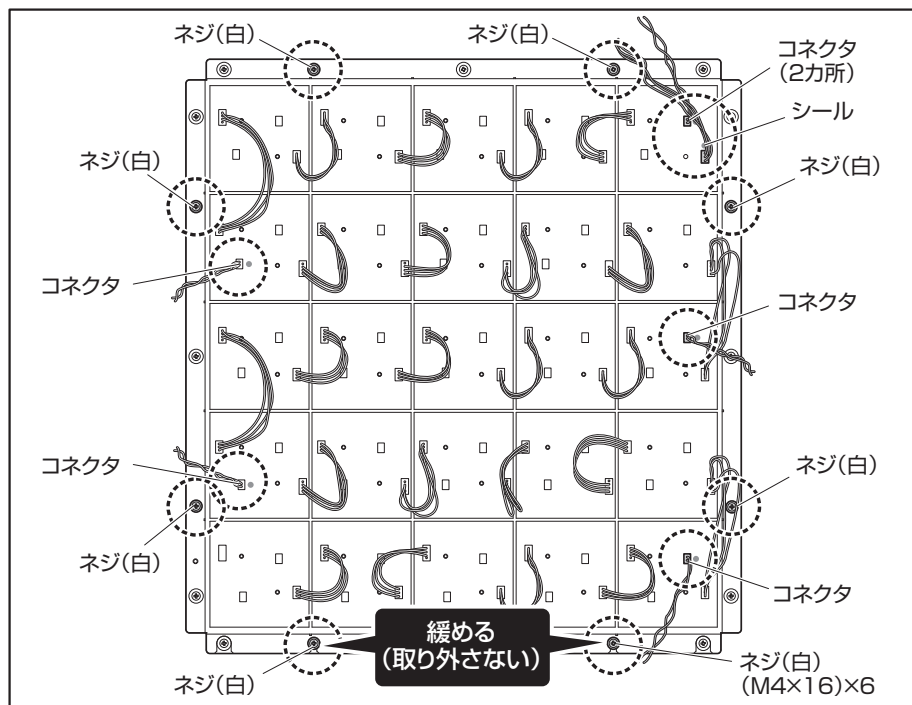
## 4-1-2. セグメント（剣山ブロック）の交換

### 1. ターゲットドアを開ける

電源スイッチを「OFF」にし、メンテナンスキーで開錠してターゲットドアを開けます。

### 2. セグメント LED ユニットを取り外す

- ①シールの付いたカ所のコネクタ（6カ所）を全て外します。
- ②上部と左右2カ所ずつの固定ネジ（白色）合計6本を外します。
- ③下部のネジを緩めて、セグメント LED ユニット全体を少し持ち上げるようにして取り外します。

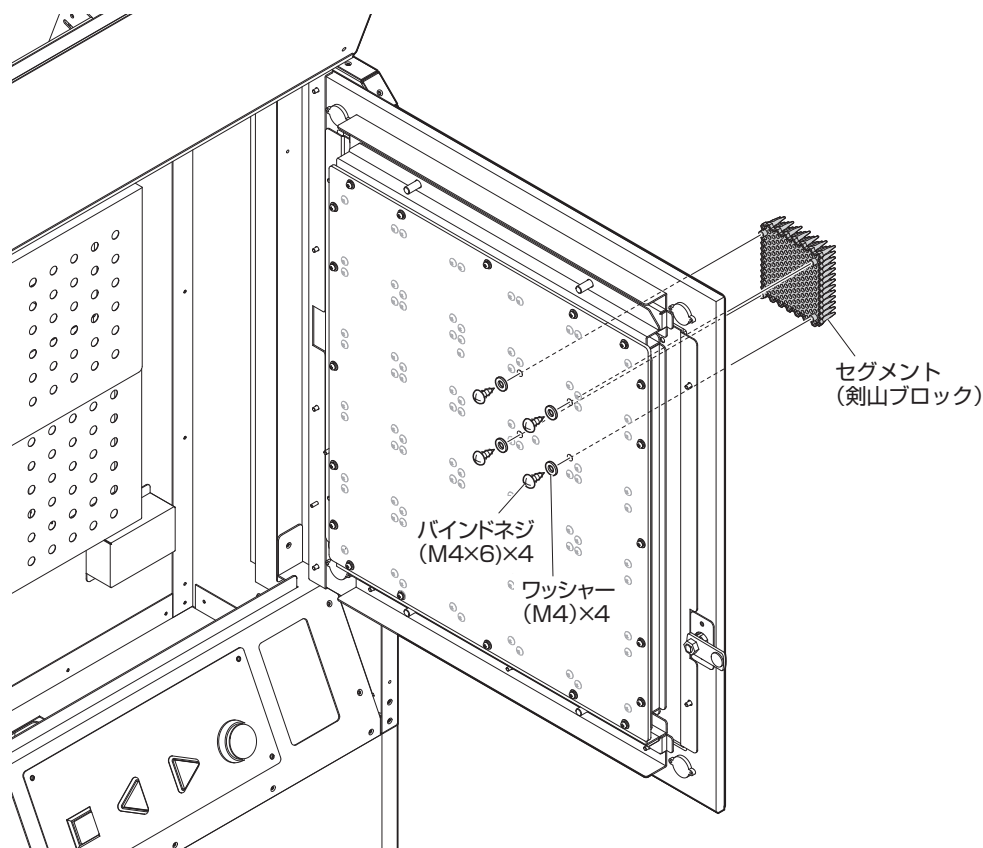


### ⚠️ 注意

- 下部の固定ネジは、緩めるのみで、取り外さないでください。セグメントユニットが落下するおそれがあります。また、取り外す際は落下に注意して、慎重に行ってください。

### 3. セグメント（剣山ブロック）を交換する

- ①交換するセグメント（剣山ブロック）を、固定ネジとワッシャー 4 カ所を外して取り外します。
- ②新しいセグメント（剣山ブロック）をはめ込み、元通りにネジとワッシャーで固定します。



#### ⚠ 注意

- 固定ネジを全て外してしまうとセグメント（剣山ブロック）は正面側に落下しますので、取り外す際は注意してください。
- 新しいセグメント（剣山ブロック）を取り付ける際は、正しい向きに取り付けないとうまくはまりません。  
無理に押し込まずに、取付向きを確認して取り付けてください。

### 4. セグメント LED ユニットを取り付ける

2. と逆の要領で、セグメント LED ユニットを取り付け、ターゲットドアを閉めます。

#### ⚠ 注意

- セグメント LED ユニットは U カット穴のある方が下側です。上下を間違えずに取り付けてください。

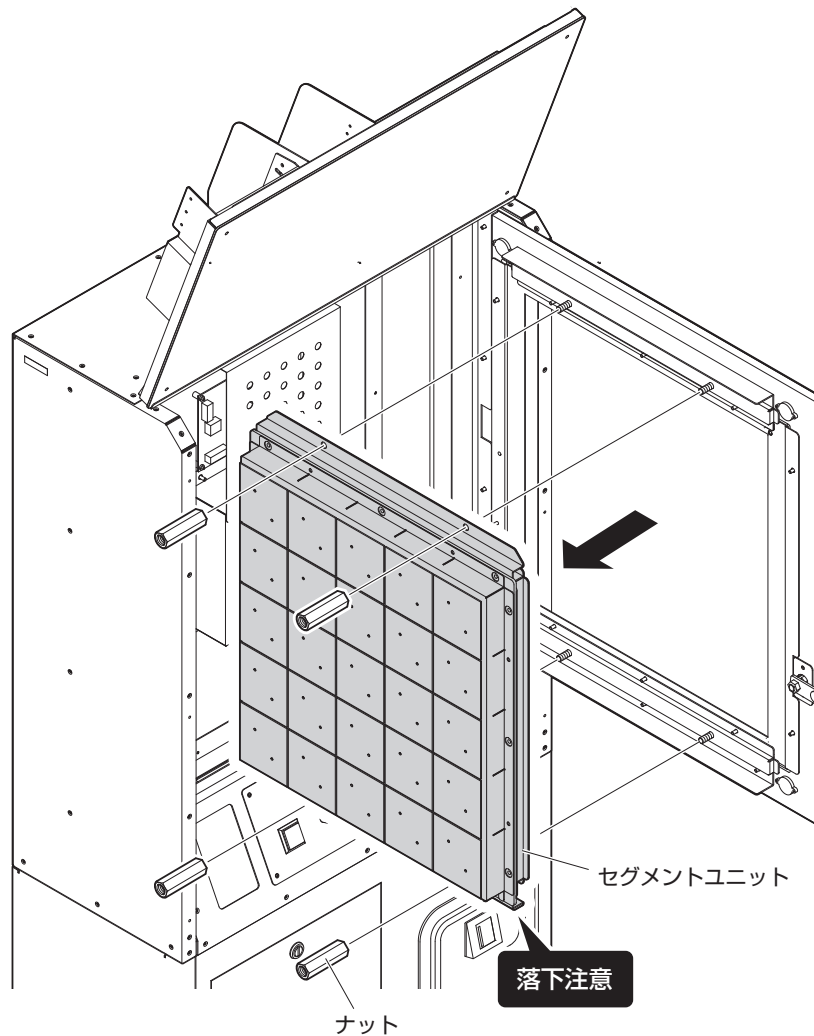
### 4-1-3. セグメントユニットの交換

#### 1. ターゲットドアを開ける

電源スイッチを「OFF」にし、メンテナンスキーで開錠してターゲットドアを開けます。

#### 2. セグメントユニットを取り外す

- ①シールの付いたカ所のコネクタ（6カ所）を全て外します。  
（35ページの「セグメントLEDを取り外す」2.参照）
- ②セグメントユニットを固定している上下4カ所のナットを手で回して取り外します。
- ③セグメントユニットを取り外します。



### ⚠ 注意

- 取り外す際は、配線の巻き込みや落下に注意して、慎重に行ってください。

#### 3. 新しいセグメントユニットを取り付ける

2. と逆の要領で新しいセグメントユニットを取り付け、ターゲットドアを閉めます。

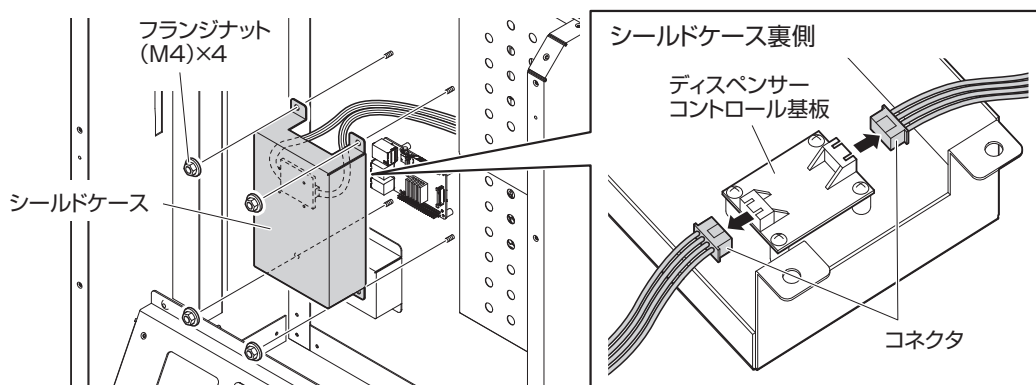
## 4-2. PC の交換

### 1. ターゲットドアを開ける

電源スイッチを「OFF」にし、メンテナンスキーで開錠してターゲットドアを開けます。

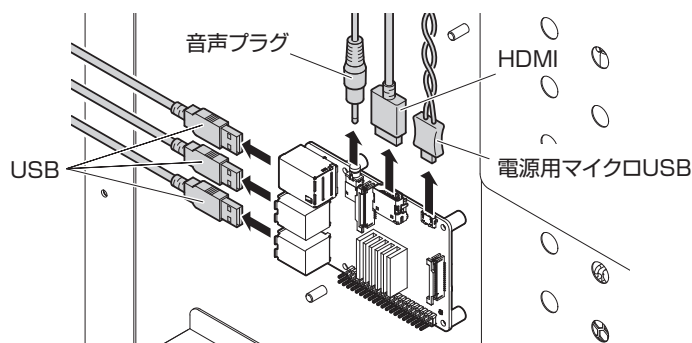
### 2. PC 用シールドケースを外す

- ①シールドケースを固定しているフランジナット 4 本をボックスドライバーで外します。  
※シールドケースの内側につながる配線が 2 本ありますので、無理に引っ張らないでください。
- ②シールドケース内側のディスペンサーコントロール基板のコネクタ 2 カ所を外し、シールドケースを取り外します。



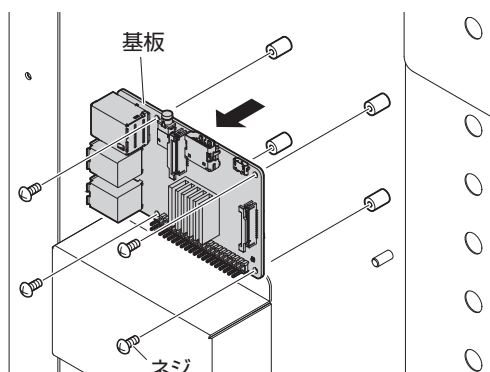
### 3. ケーブル類を外す

HDMI × 1、音声プラグ (ピンジャック) × 1、電源用マイクロ USB × 1、USB × 3 の合計 6 本のケーブルのコネクタを抜きます。



### 4. 基板を交換する

- ①固定ネジ 4 本を取り外し、基板を取り外します。
- ②逆の要領で、新しい基板を取り付けて、3. で外した全てのケーブルコネクタを差し込みます。
- ③2. と逆の要領でシールドケースを取り付け、ターゲットドアを閉めます。



## 4-3. ディスペンサー交換

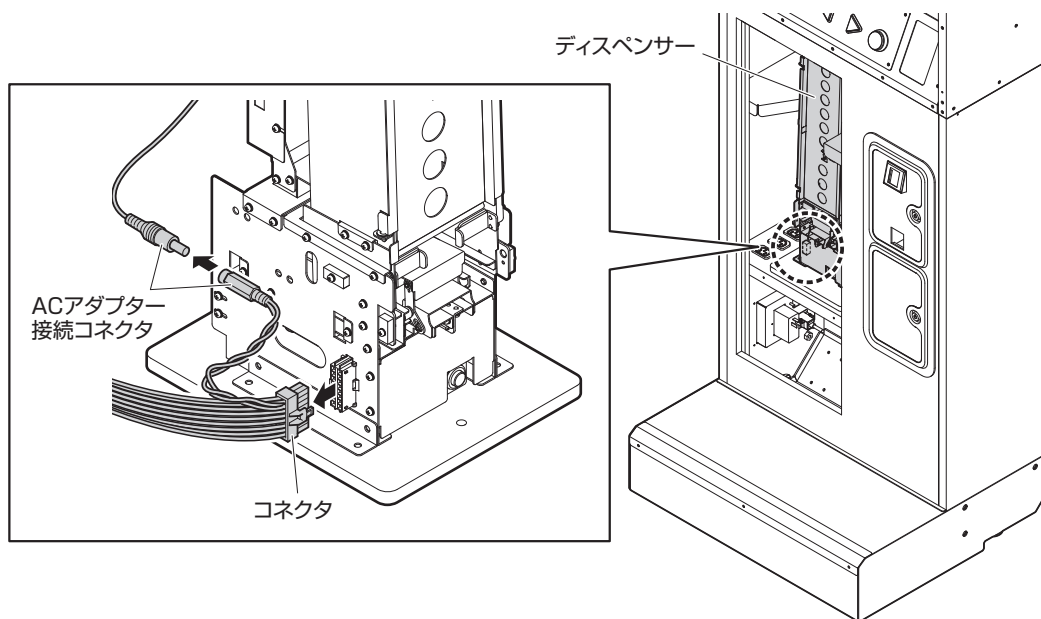
### 4-3-1. ディスペンサーの交換方法

#### 1. メンテナンスドアを取り外す

電源スイッチを「OFF」にし、メンテナンスキーで開錠してメンテナンスドアを取り外します。

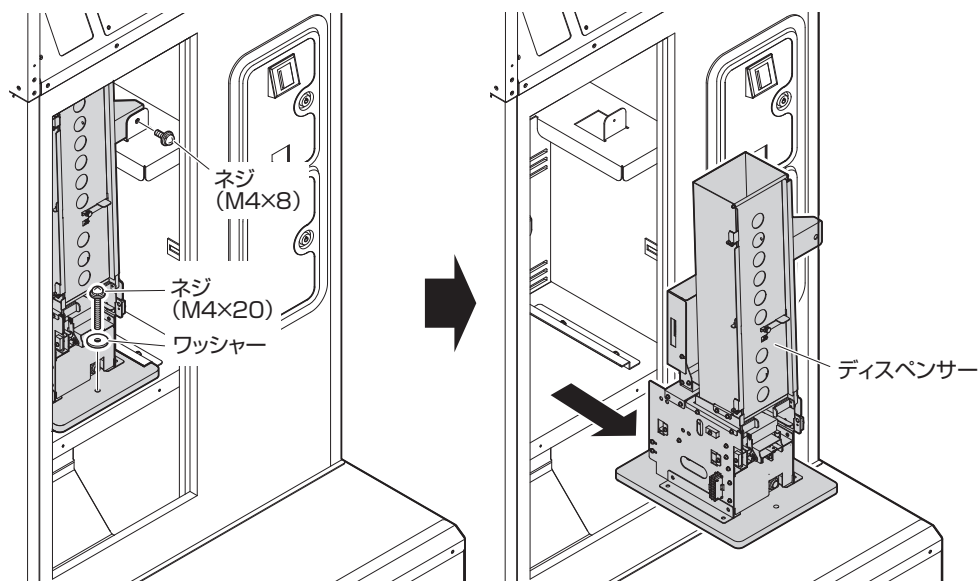
#### 2. コネクタを外す

正面から見てディスペンサーの左下にあるコネクタと AC アダプター接続コネクタを外します。



#### 3. ディスペンサーを取り外す

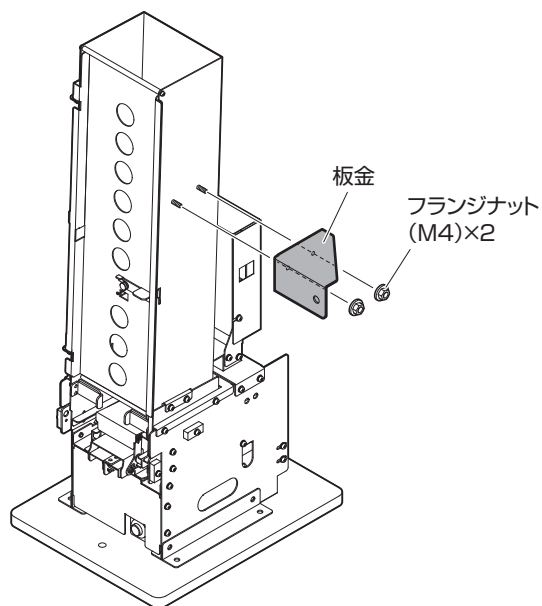
- ①ディスペンサーを固定しているネジ 2 カ所を外します。
- ②ディスペンサーを手前にスライドさせて引き出して取り外します。





## 4. 板金を取り外す

ナット 2 カ所を外して、図の板金を取り外します。



## 5. 新しいディスペンサーを取り付ける

- ① 4. で取り外した板金を新しいディスペンサーに取り付け、ネジで固定します。
- ② 2.、3. と逆の要領で、新しいディスペンサーを取り付けて、メンテナンスドアを取り付けます。

## 4-3-2. ディispenserコントロール基板の交換

### 1. ターゲットドアを開ける

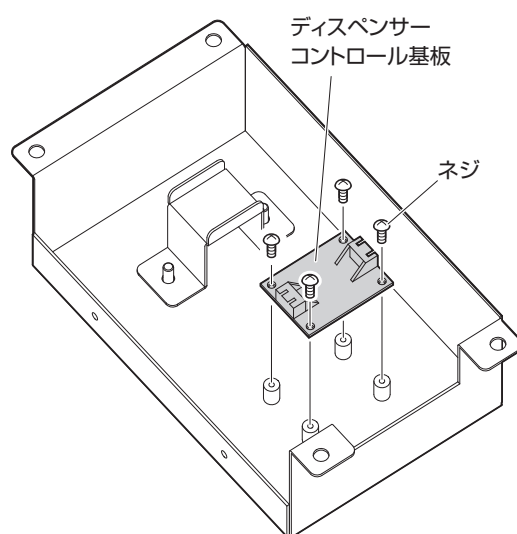
電源スイッチを「OFF」にし、メンテナンスキーで開錠してターゲットドアを開けます。

### 2. PC用シールドケースを外す

39 ページの「PC用シールドケースを外す」を参照してシールドケースを取り外します。

### 3. ディispenserコントロール基板を取り外す

取り外したPC用シールドケースから、ネジ4カ所を外して、ディispenserコントロール基板を取り外します。



### 4. 新しいディispenserコントロール基板を取り付ける

- ① 3. と逆の要領で、新しいディispenserコントロール基板を取り付けます。
- ② 2. と逆の要領で、PC用シールドケースを取り付け、ターゲットドアを閉めます。

## 4-4. 手裏剣の補充方法

### 1. メンテナンスドアを取り外す

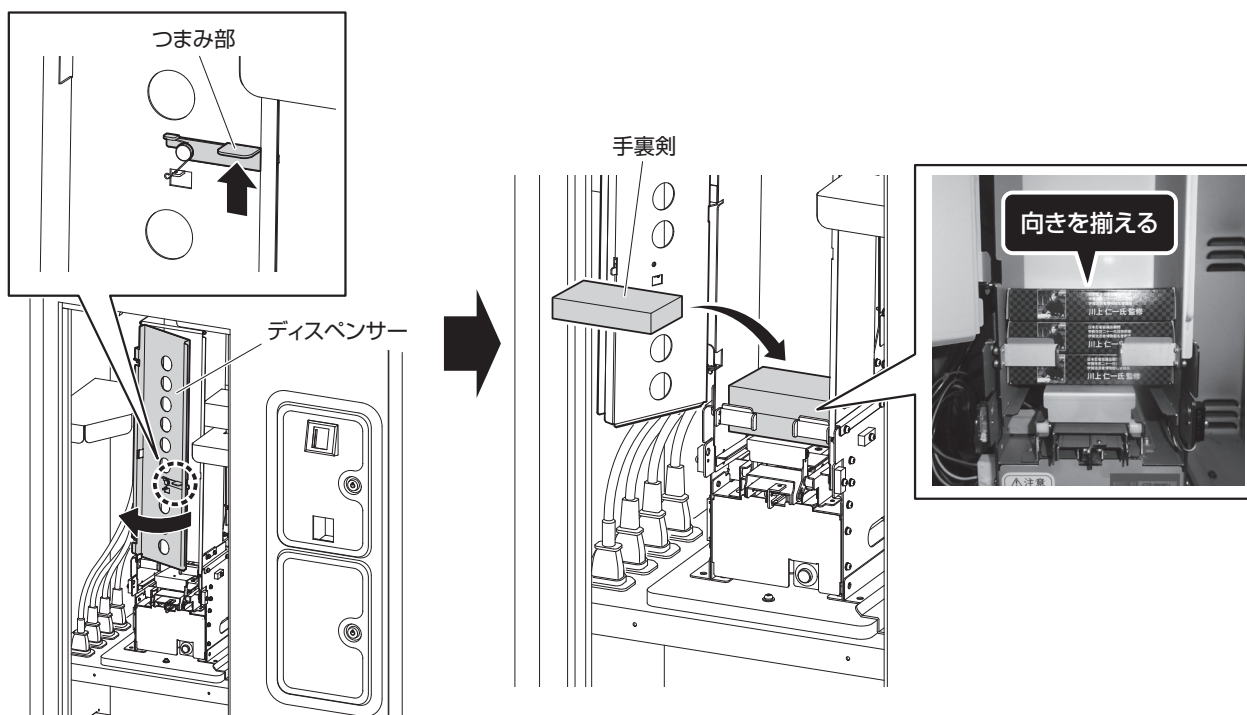
電源スイッチを「OFF」にし、メンテナンスキーで開錠してメンテナンスドアを取り外します。

### 2. 手裏剣を補充する

①ディスペンサーのつまみ部分を少し上に持ち上げ、手前に開きます。

②手裏剣を補充します。

※補充する際は、箱の向きを揃えてください。バラバラの向きで入れると詰まりや破損の原因になります。



### ⚠ 注意

- 手裏剣のストックは 20 個までとしてください。  
それ以上入ると、詰まりの原因になったり、重みでディスペンサーが変形・破損するおそれがあります。

③逆の要領でディスペンサーを閉じて、メンテナンスドアを取り付けます。

## 4-5. コインセレクター

### ■ コイン詰まりの対処

返却ボタンを押してもコインが返却されない場合は、コインシュートドアを開いてコインセレクターをのゲートを開いてください。詰まったコインを取り除いたら、正常なコインを投入してセレクターが正確に働くか確認してください。

### ■ コインセレクターの清掃

コインセレクターは3カ月ごとに清掃してください。清掃の際は以下の手順にて行ってください。



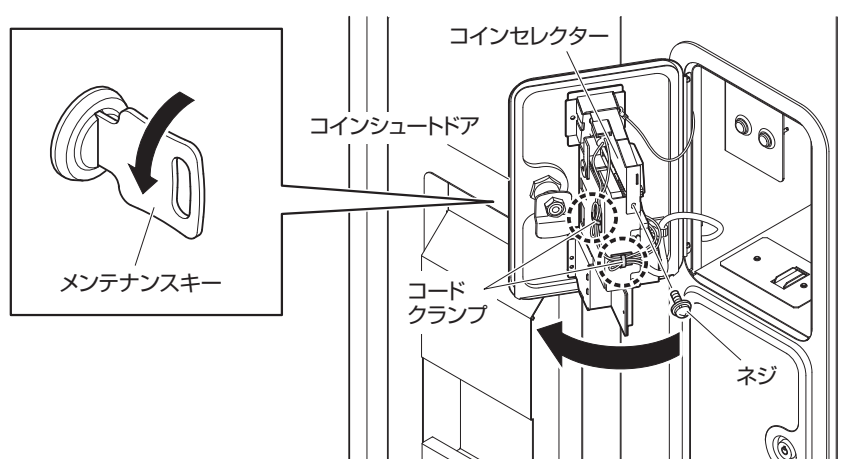
- 柔らかい布に水や薄めた中性洗剤をひたして、固くしぼってから清掃してください。
- コインセレクターには機械油などは絶対に使用しないでください。
- コインセレクターのお手入れをしたあとは正常な使用状態で正規のコインを投入して、セレクターが正確に働くことを確認してください。

## 1. コインシュートドアを開ける

電源スイッチを「OFF」にし、メンテナンスキーでコインシュートドアを開けます。

## 2. コインセレクターを取り外す

- ①ネジ1本を外し、ケーブル、コードクランプ2カ所を外します。
- ②コインシュートドアからコインセレクターを取り出します。



## 3. 清掃する

ゲートを開き、ゴミを柔らかいブラシなどで取り除きます。

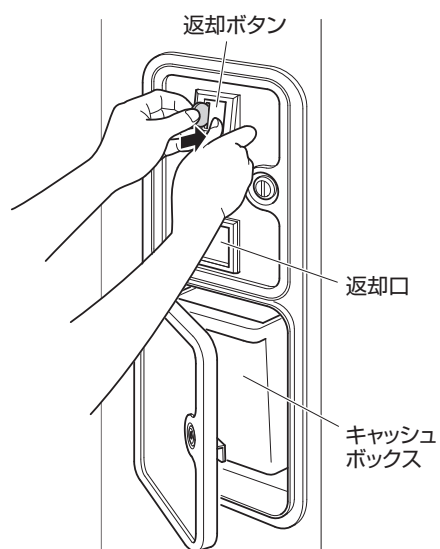
柔らかい布に水や薄めた中性洗剤をひたして、固くしぼってから汚れを拭き取ります。

※乾いたあとはからぶきなどをしてコインセレクターを完全に乾燥させます。

## ■ コイン投入テスト

1 カ月に一度、コインスイッチのテストと同時に下記チェックを行ってください。

- コインメーターは正常にカウントするか？
- コインは正常にキャッシュボックスに落ちるか？
- 返却ボタンを押しながら投入したコインは返却口に返却されるか？



返却ボタンを押しながらコインを投入し、返却されるか確認してください。

# 5. 定期点検／筐体再起動の目安

## 5-1. 定期点検

本製品の性能を維持し、合わせて安全に営業を行うために、以下の項目を定期的に点検、メンテナンスを実施してください。

### 警告

- 6カ月に一度は電源コードに傷みがないか、プラグがしっかり差し込まれているか、コンセントと電源プラグの間にほこりがたまっていないかなどを点検してください。  
ほこりがたまったままの状態で使用すると火災や感電の原因となります。
- 1年に一度は内部の清掃を本書記載のお問い合わせ先か購入先にご連絡ください。内部にほこりがたまったままの状態で使用すると火災や事故の原因となります。なお内部清掃費用は有償となります。
- 経年変化などの原因で、電子、電気部品の絶縁劣化などにより、短絡事故や発煙事故のおそれがあります。焦げ臭いにおいがするかなど、異常が無いか確認してください。

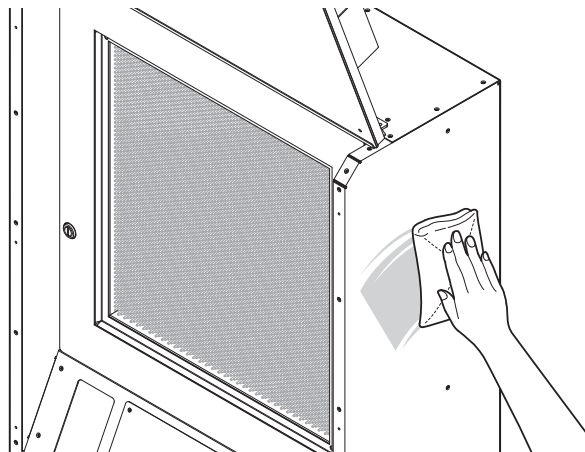
### 定期点検表

項目	内容	期間	参照項目
キャビネット	アジャスターの着地	毎日	3-2-5
盤面	センサーの点検、清掃	1 カ月	9-3-2、9-3-3、5-2
	剣山ユニットの点検	1 カ月	4-1-2
コントロールパネル	スイッチの点検	1 カ月	—
コインセレクター	コインスイッチの点検	1 カ月	4-5
	コイン投入テスト	1 カ月	4-5
	コインセレクターの清掃	3 カ月	4-5
電子・電気部品	点検、清掃	1 年	—
内部	清掃	6 カ月	—
電源ケーブル	点検、清掃	6 カ月	—
液晶モニター	清掃	適時	—
	調整の確認	移動時	—
キャビネット表面	清掃	適時	—

## 5-2. 清掃の注意点

### ■ キャビネット表面の清掃

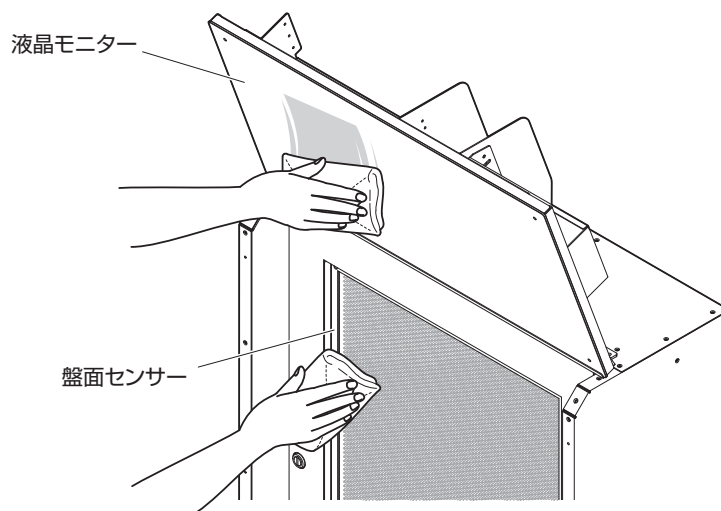
汚れがひどいときは、柔らかい布に水または水で薄めた中性洗剤を含ませ、布を固くしぼってから、汚れを拭き取ってください。



### ■ 液晶モニターおよび盤面センサーの清掃

液晶モニターの汚れがひどいときは、乾燥した柔らかい布で汚れを拭き取ってください。

盤面センサーは全周乾燥した柔らかい布で汚れやゴミを拭き取ってください



## ⚠️ 注意

アルコールやシンナー、ベンジンなどの溶剤や研磨剤、漂白剤、化学ぞうきんなどは、表面の仕上げを傷めることがありますので、使用しないでください。

また、一般の住宅、台所、家具用洗剤の中には、プラスチック製部品や塗料、印刷を侵すほど強力な洗剤があります。使用前に洗剤の注意書きをよく読み、目立たない箇所で確かめるなど予防策を講じてください。



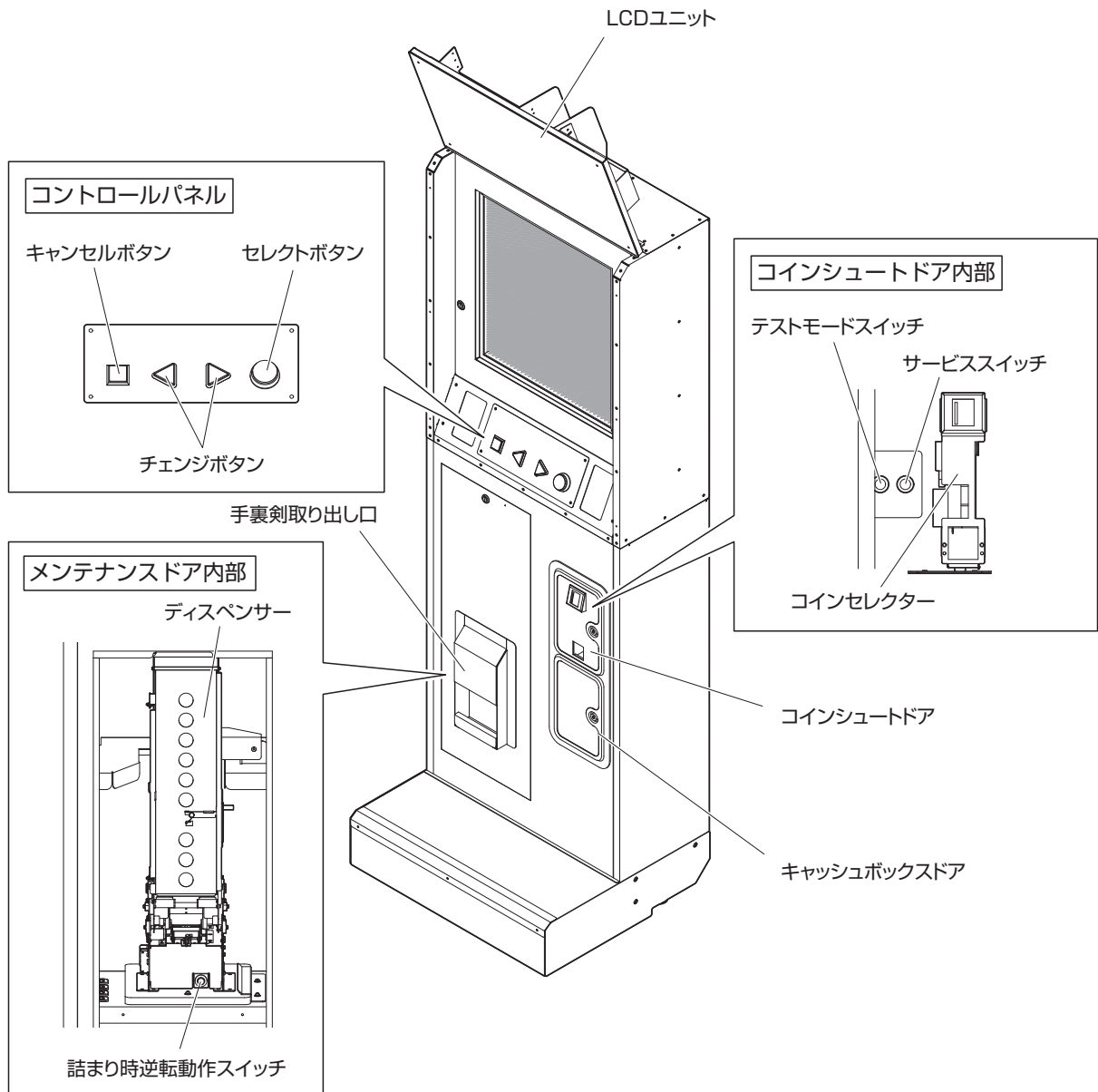
### 5-3. 筐体再起動

本製品の性能を維持し、合わせて安全に営業を行うために、一日に一回程度（稼働 24 時間ごとに 1 回）筐体の再起動を行ってください。



# サービスマニュアル

# 6. 筐体 各部名称



# 7. 手裏剣

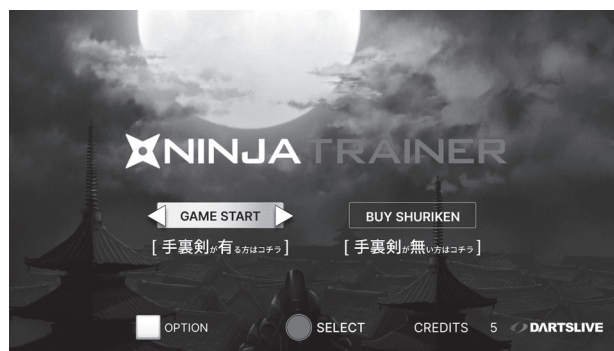
## 7-1. 購入方法

本ゲームをプレイするには、専用の「手裏剣」が必要です。

新規のお客様（プレイヤー）は、「手裏剣」を購入していただく必要があります。

### 1. 「手裏剣の購入」を選択する

タイトル画面で、チェンジボタンを押して「手裏剣が無い方はコチラ」を選択し、セレクトボタンを押します。



### 2. コインを投入する

画面に購入に必要なクレジットが表示されますので、必要なクレジット分のコインを投入し、セレクトボタンを押します。



### 3. 手裏剣が排出される

図の画面が表示され、手裏剣取り出し口より手裏剣が排出されます。



※店舗によって、手裏剣の貸し出しによる運営を行う場合は、「手裏剣の購入」をタイトル画面に表示させない設定にすることも可能です。

(63 ページ「9-3-1. 手裏剣自販機」の「開示設定」参照)

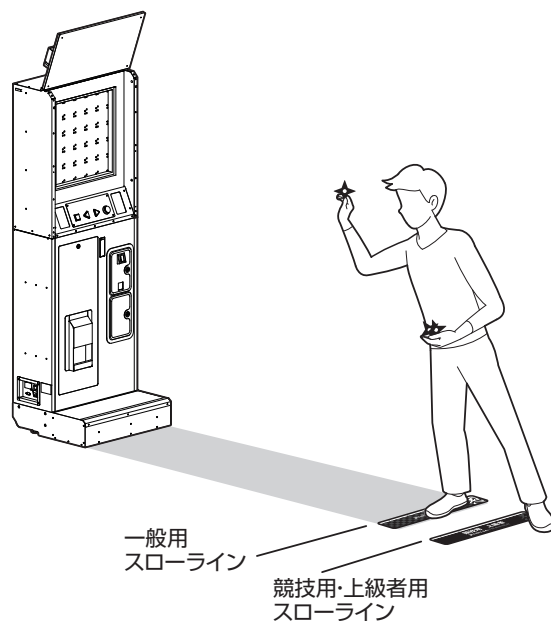
## 7-2. 手裏剣の投げ方

### 7-2-1. 立ち位置

片方の足を前に出し、スローラインから足が出ないように立ちます。

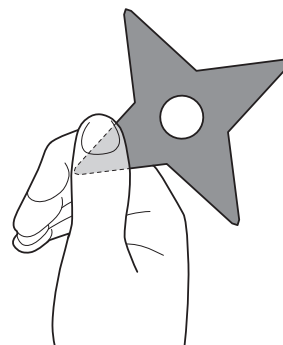
「NINJA TRAINER ARCADE」では、2カ所のスローラインを設定しています。

- 一般用スローライン
- 競技用・上級者用スローライン



### 7-2-2. 手裏剣の持ち方

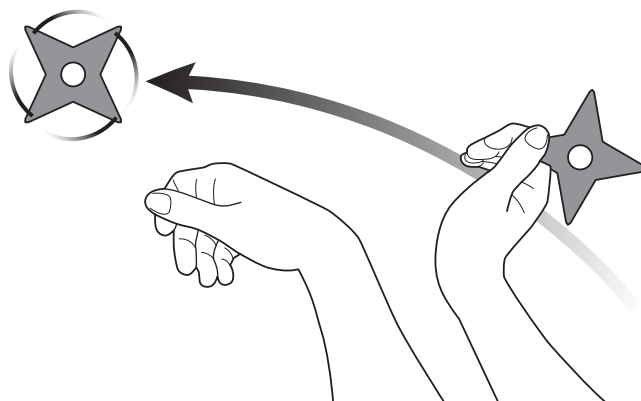
手裏剣は親指と人差し指で挟むように持ちます。



### 7-2-3. 手裏剣の投げ方とコツ

剣山ブロックに向けて狙いを付けて、手裏剣を投げます。

手首のスナップをきかせて、手裏剣に回転をかけるようにして投げると、剣山ブロックに刺さりやすくなります。



# 8. プレイ方法

## 8-1. 遊び方

### 8-1-1. ゲームの概要

- 各ゲームで表示される盤面上的エリアを狙って、手裏剣を投げます。
- 手裏剣はスローラインから各ラウンド 3 投ずつ投てきします。
- 4 ラウンドで 1 ゲームとし、高得点を狙います。
- 4 人まで同時プレイが可能です。※一部 2 プレイヤー専用ゲームがあります。

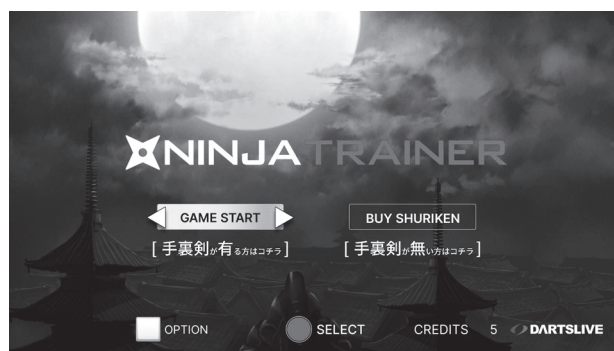
### 警告

- 手裏剣は、必ず NINJA TRAINER ARCADE 専用手裏剣をご使用ください。他社製品を使用すると、筐体の破損や故障の原因となります。

### 8-1-2. ゲームの始め方

#### 1. GAME START する

タイトル画面の「GAME START」を選択して、セレクトボタンを押します。

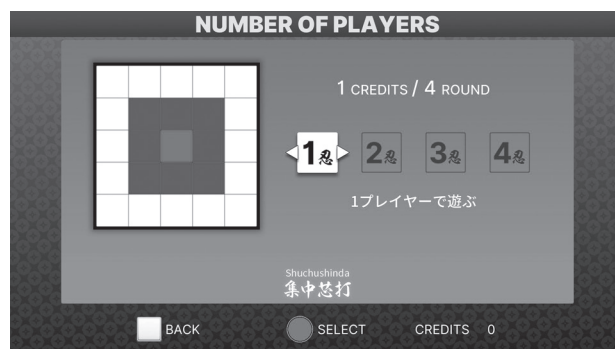
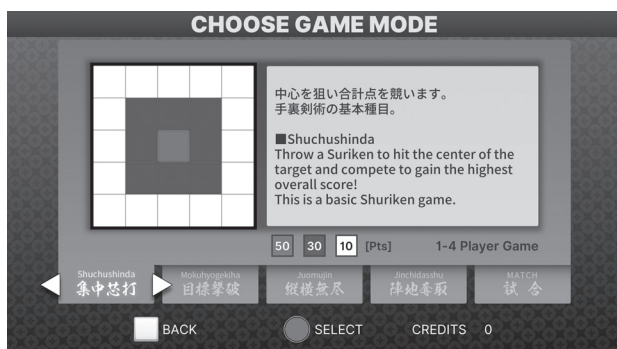


#### 2. プレイするゲームと人数を選択する

プレイするゲームの種類と人数を選びます。

プレイに必要なクレジットが表示されますので、必要分のコインを投入します。

※コインの投入は、操作のどの段階でも可能です。



#### 3. ゲーム開始

ゲーム開始ムービーが流れ、ゲームがスタートします。

## 8-2. 基本ゲーム

### 8-2-1. 失投について（共通ルール）

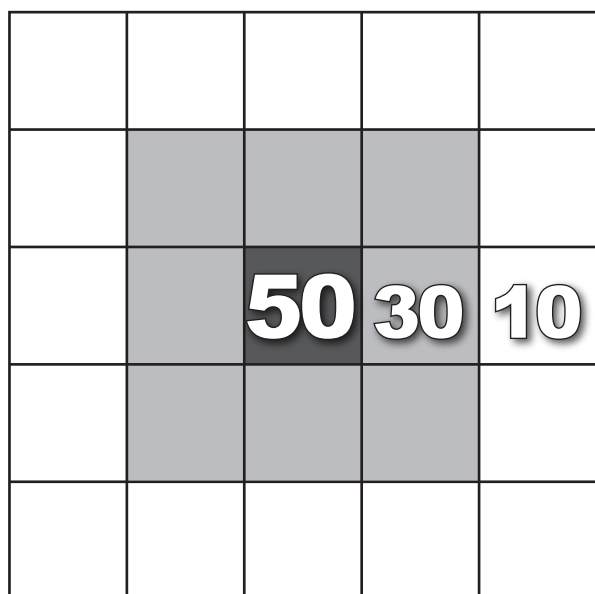
筐体的以外の場所に手裏剣が当たった場合、ショックセンサーで検知し失投と判定されます。

### 8-2-2. ゲーム①「集中芯打」

的の中心にある高得点エリアを狙うゲームです。

得点は中心の赤が 50 点、2 重目の青が 30 点、3 重目の白が 10 点、失投は 0 点となります。

1 ラウンドで 100 点以上を獲得すると、液晶モニターにアワードムービーが流れます。



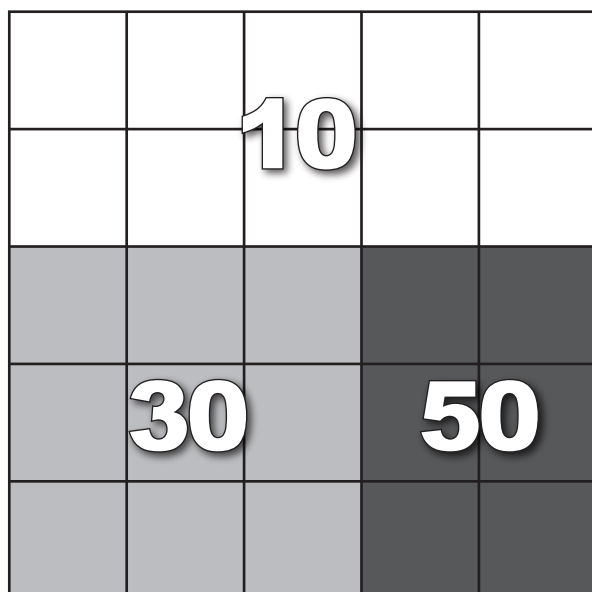
### 8-2-3. ゲーム②「目標撃破」

大小サイズの異なる高得点エリアを狙うゲームです。

各ラウンドで赤、青、白のエリアが表示され、三投で全エリアのクリアを狙います。

得点は赤が 50 点、青が 30 点、白が 10 点、失投は 0 点となります。

1 ラウンドで全てのエリアを獲得すると、液晶モニターにアワードムービーが流れます。



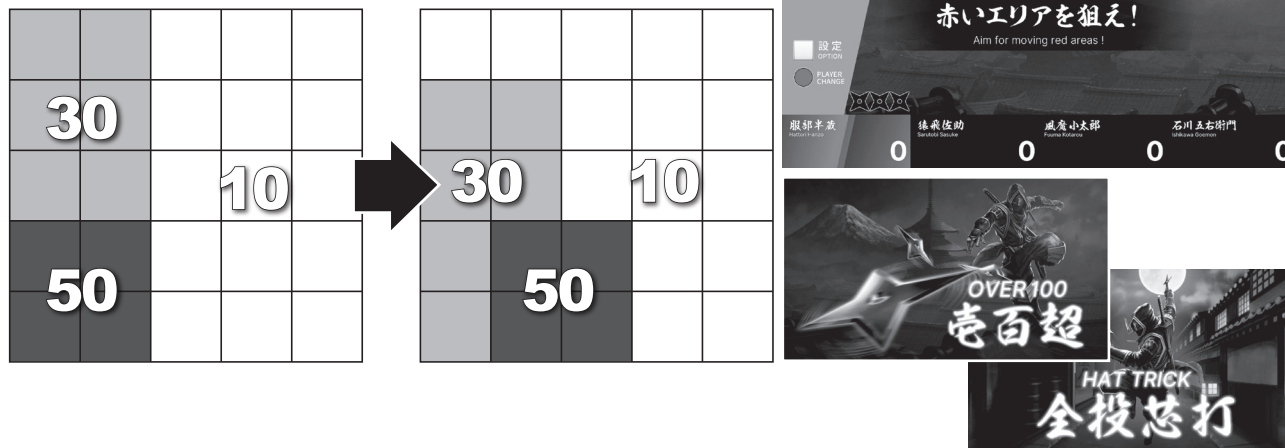
## 8-2-4. ゲーム③「縦横無尽」

動く高得点エリアを狙うゲームです。

1 ラウンドごとに動くパターンが変化します。

得点は赤が 50 点、青が 30 点、白が 10 点、失投は 0 点となります。

1 ラウンドで 100 点以上獲得すると、液晶モニターにアワードムービーが流れます。



## 8-2-5. ゲーム④「陣地奪取」

25 マスある的のうち、相手より多くのマスの獲得を目指すゲームです。

後攻が有利なため、1 ラウンド目はプレイヤー 1 が 5 枚、プレイヤー 2 が 3 枚マスを保有した状態でのスタートとなります。

白マスに当てることで自分のマスを増やし、縦横斜めに相手のマスを挟むと挟んだマスを自分のマスにできます。また、相手のマスに当てると白マスにすることもできます。

※自分のマスに当てても白マスにはなりません。

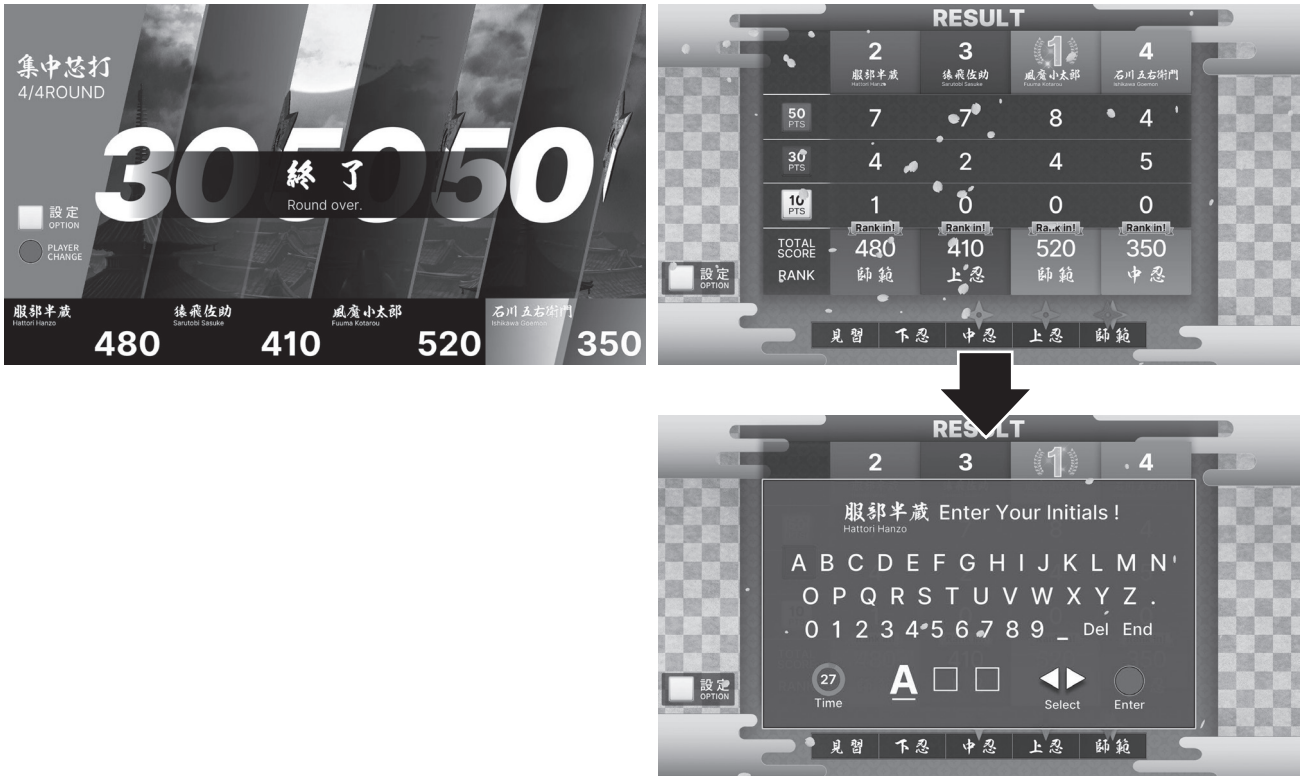
1 ラウンドで 5 マス以上獲得すると、液晶モニターにアワードムービーが流れます。





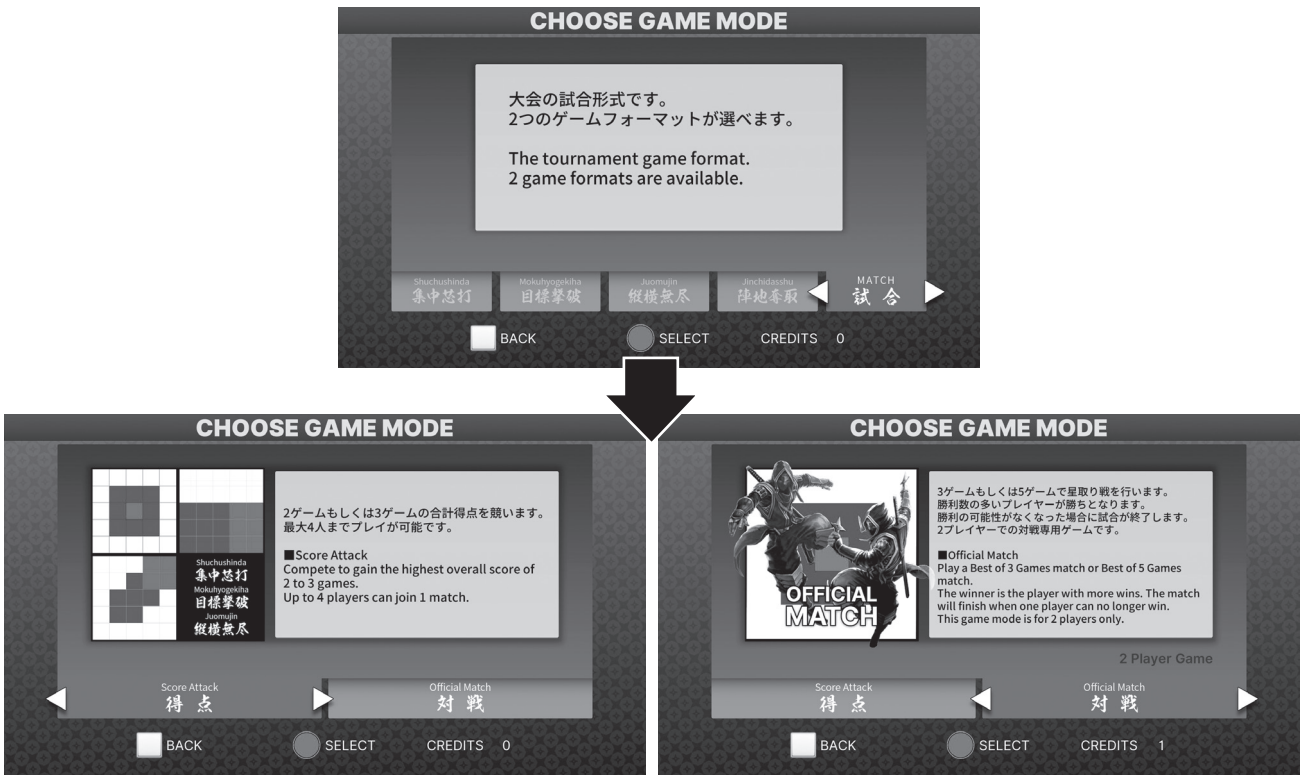
## 8-2-6. ゲーム終了後

ゲーム終了後は得点と得点に応じたランクが表示されます。  
 高得点を獲得するとランキングに反映され、プレイヤー名を登録できます。(上位 10 名)



## 8-3. 試合モード

基本ゲームを複数回プレイして、勝敗を競うモードです。  
 合計得点を競う「得点」と、各ゲームごとの勝敗を競う「対戦」があります。  
 クレジットは、プレイするゲーム数分かかります。





### 8-3-1. 得点 (通常)

複数ゲームの合計得点を競うゲームモードです。

4 パターンのゲームフォーマットが選択できます。

先攻/後攻は固定です。

4 パターンそれぞれのランキング表が用意されています。



### 8-3-2. 得点 (大会エントリー)

大会の予選を意識した複数ゲームの合計得点を競うゲームモードです。

ゲームフォーマットは運営管理者が設定したものの 1 パターンになります。

先攻/後攻は固定です。

ゲームの流れは通常と同様です。

※エントリーフィの設定が可能です。通常版とは別のランキング表が用意されています。(上位 30 名)



### 8-3-3. 対戦 (2 プレイヤー専用)

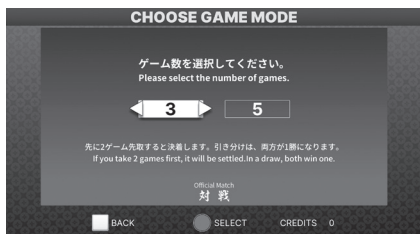
3 ゲームもしくは 5 ゲームで星取り戦を行います。勝利数の多いプレイヤーが勝ちとなります。

一方のプレイヤーに勝利の可能性がなくなった場合に試合が終了します。

※引き分けの場合でも、設定されたゲーム数で終了となります。

先攻/後攻は固定です。

ランキング表はありません。



## 8-4. OPTION (プレイ中)

プレイ中に、キャンセルボタンを押すと、オプション画面が表示されます。オプション画面では、以下の操作を行うことができます。



### ■ Game Rules

現在プレイ中のゲームルールの説明が表示されます。ゲーム選択画面と同様です。

### ■ Prev Player

センサーの誤反応などのスコア修正のために、順番を一つ前のプレイヤーに戻してき前の状態から再開します。



### ■ End the Game

プレイ中のゲームを終了します。

## 8-5. OPTION (タイトル画面)

タイトル画面で、キャンセルボタンを押すと、オプション画面が表示されます。オプション画面では、以下の操作を行うことができます。



## ■ Previous Game Result

直近のゲーム結果を見ることができます。

## ■ Ranking

各ゲームモードの上位ランキングとその得点が表示されます。

※得点 大会エントリー のランキングは、エントリー機能を開示した場合のみ表示。



## ■ License

ソフトウェアのライセンス情報が表示されます。

## 8-6. アドバタイズ

アドバタイズ（客待ち）状態のときには、以下のムービーが交互に流れます。

### ■ ムービー 1

手裏剣の投げ方の動画が流れます。



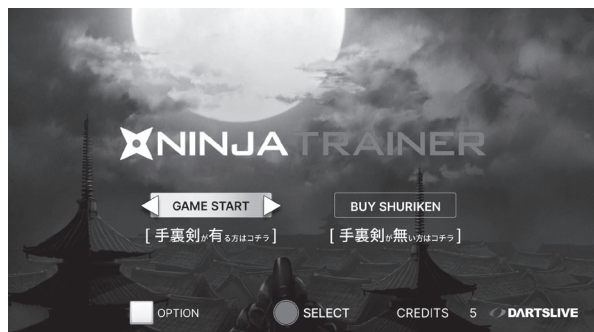
### ■ ムービー 2

各サービスのロゴが表示されます。



# 9. メンテナンスメニュー

NINJA TRAINER ARCADE のゲームやクレジットを設定したり、各種機能の動作確認を行うことができます。液晶モニターにタイトルまたはアドバイズ画面が表示された状態で、コインシュートドア内部の「テストモードスイッチ」を押すと移動します。



## 9-1. ゲーム設定

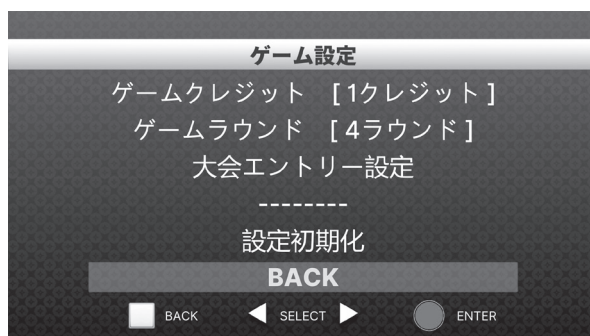
各ゲームのラウンドやクレジット、大会エントリーの設定ができます。変更項目をチェンジボタンで移動し、セレクトボタンで変更します。

### 9-1-1. ゲームクレジット

全てのゲームのクレジット（プレイ料金）を設定します。

※ゲーム個別でクレジット設定はできません。

- 設定可能値：1～5、フリー（デフォルト：1）



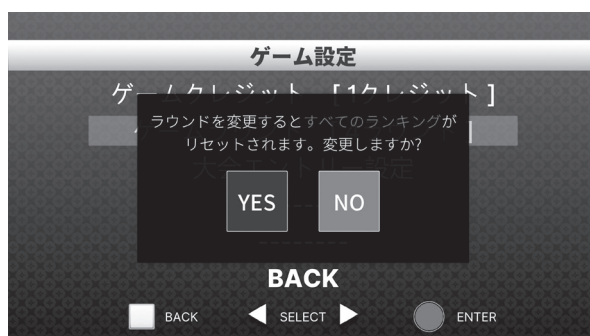
### 9-1-2. ゲームラウンド

全てのゲームのラウンド（1ゲームで手裏剣を3投することができる回数）を設定します。

※ゲーム個別でラウンド設定はできません。

※ラウンドを変更した場合、全てのランキングがリセットされます。

- 設定可能値：1～8（デフォルト：4）



### 9-1-3. 大会エントリー設定

変更項目をチェンジボタンで移動し、セレクトボタンで変更します。



#### ■ 開示設定

試合モードの「得点」でエントリー機能の開示を設定できます。

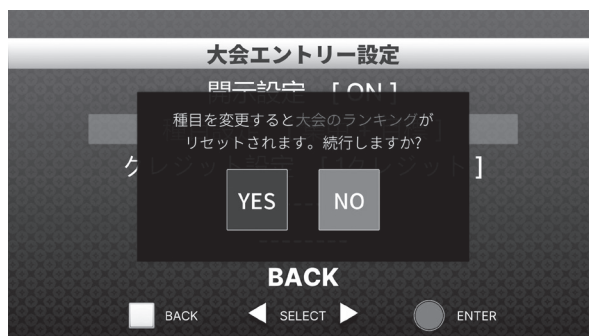
- 設定可能値：ON/OFF（デフォルト：OFF）

#### ■ 種目変更

エントリー機能を開示した場合の、得点モードの種目を設定できます。

※エントリーを適用する種目は、1種目しか選ぶことができません。

※種目を変更した場合、大会のランキングがリセットされます。



- 設定可能種目：「集中／目標」、「集中／縦横」、「目標／縦横」、「集中／目標／縦横」（デフォルト：「集中／目標」）

#### ■ クレジット設定

エントリーに必要なクレジットを設定できます。

- 設定可能値：1～10、フリー（デフォルト：1）

### 9-1-4. 設定初期化

「大会エントリー設定」を含む、「ゲーム設定」以下の設定（ランキングも含む）を全て初期化します。



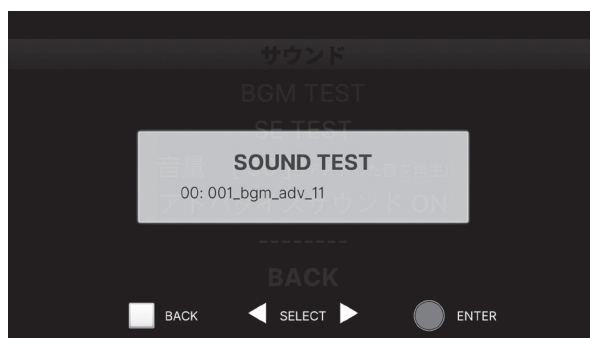
## 9-2. サウンド

音量を設定したり、サウンドファイルの再生テストができます。  
変更項目をチェンジボタンで移動し、セレクトボタンで変更します。



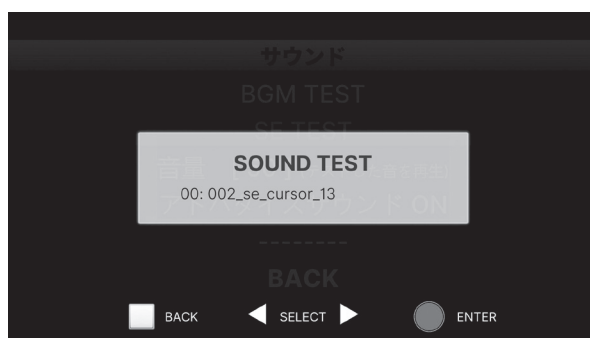
### 9-2-1. BGM 再生テスト

BGM を再生します。



### 9-2-2. SE TEST

SE (サウンドエフェクト) を再生します。



### 9-2-3. アダバイズサウンド

アダバイズサウンド (タイトル画面の BGM) の ON・OFF を設定できます。

### 9-2-4. 音量設定

NINJA TRAINER ARCADE 全体の音量を調整し設定できます。※ BGM テスト、SE テストで最後に再生したサウンドが再生されます。

## 9-3. ハードウェア

各ハードウェアの設定や動作確認ができます。

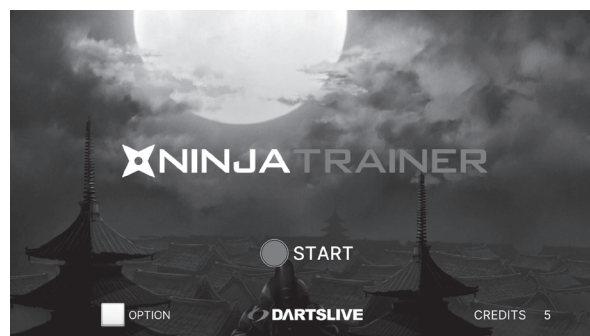
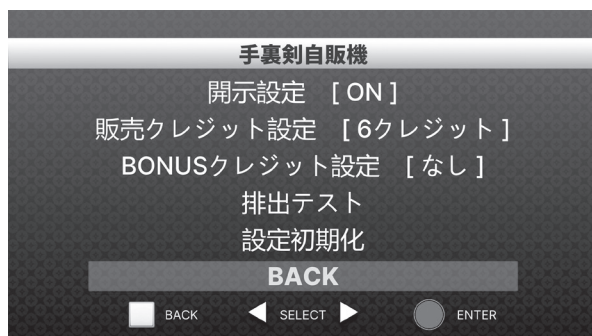
変更項目をチェンジボタンで移動し、セレクトボタンで変更します。



### 9-3-1. 手裏剣自販機

#### ■ 開示設定

手裏剣販売機能の開示を設定できます。OFF にすることで START のみのゲームタイトルに切り替わります。



#### ■ 販売クレジット設定

手裏剣のクレジット（販売料金）を設定できます。

- 設定可能値：1～12、フリー（デフォルト：6）

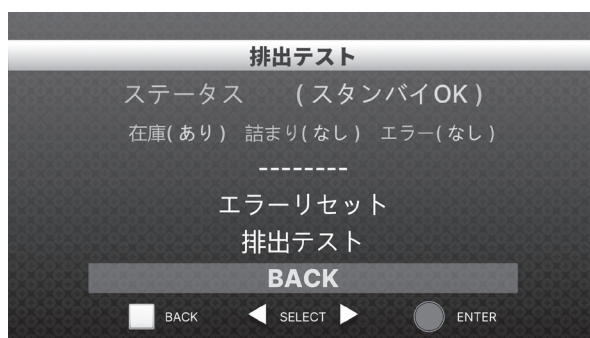
#### ■ ボーナスクレジット設定

手裏剣を購入した際のボナスクレジットを設定できます。

- 設定可能値：1～12、なし（デフォルト：なし）

## ■ 排出テスト

手裏剣自販機の動作を確認できます。



### • ステータス

自販機のステータスを表示します。

スタンバイ OK：正常に動作しており販売できる状態。

スタンバイ NG：在庫、詰まり、エラーに問題があり販売できない状態。

各ステータスを確認してください。

### • 在庫

手裏剣の在庫を検知するセンサーの結果を表示します。

あり：在庫を検知している。

なし：在庫が検知できない状態。以下のとおり対処してください。

- ①在庫を補充してください。
- ②在庫がある場合は一番下の箱の位置がずれていないかを確認し、ステータスが「スタンバイ OK」になるよう位置を修正してください。

### • 詰まり

自販機に詰まりが無いかを表示します。

なし：詰まりが無く、正常に動作しています。

NG：排出口にあるセンサーに詰まりが検知されている状態。

下記の順に対応し、ステータスが「スタンバイ OK」になった時点で排出テストを行ってください。

- ①排出口付近に、商品箱が詰まっていたり、異物が挟まっていないかを確認してください。
- ②ディスペンサーの前面下部のスイッチ（詰まり時逆転動作スイッチ）を押してください。
- ③一番下の箱の位置がずれていないか確認してください。
- ④商品箱の残数が1箱だった場合、補充してください。
- ⑤筐体を再起動してください。

全ての手順を行っても「スタンバイ OK」にならない場合はお問い合わせください。

### • エラー

在庫、詰まり以外のエラーの発生状況を表示します。

なし：エラーが無く、正常に動作しています。

NG：自販機にエラーが発生している状態。（箱が引っかかりモーターがロックしたなど）

下記の順に対応し、エラーが「なし」になった時点で排出テストを行ってください。

- ①排出口付近に、商品箱が詰まっていたり、異物が挟まっていないかを確認してください。
- ②「エラーリセット」を実行してください。
- ③筐体を再起動してください。

全ての手順を行っても正常に排出できない場合はお問い合わせください。



- エラーリセット  
発生しているエラーをリセットすることができます。
- 排出テスト  
手裏剣を1箱排出することができます。  
セレクトボタンを押すと、手裏剣を排出します。

## ■ 設定初期化

手裏剣自販機の設定を全て初期化します。

## 9-3-2. ショックセンサー

ターゲットドアの四隅に設置されたショックセンサーの動作を確認できます。検知した値がバーグラフで表示されます。

各ショックセンサーを選択し判定ライン（赤いライン）を操作することで失投条件を調整できます。

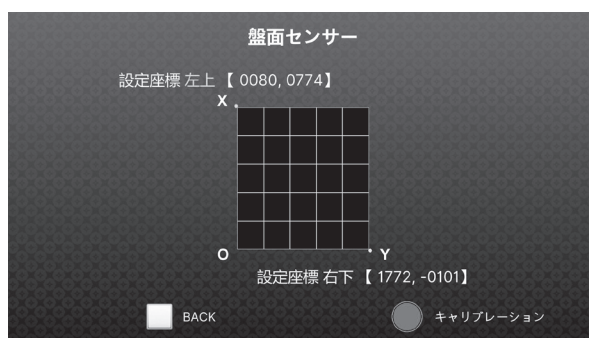
※判定ラインが Min(左)側に近づくほど敏感に反応します。



## 9-3-3. 盤面センサー

### ■ 検出位置

パネルにタッチすることで、位置検出センサーの動作を確認できます。



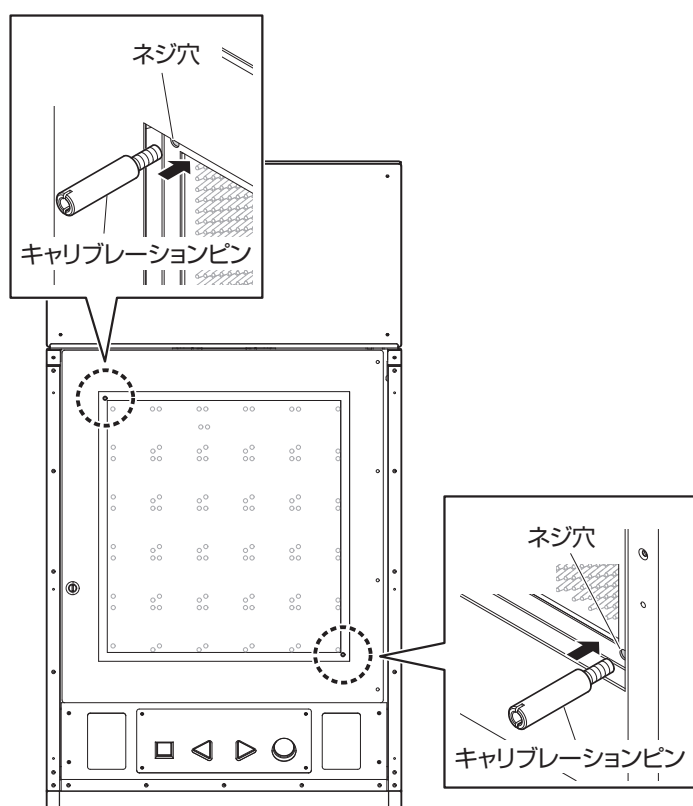
## ■ キャリブレーション

### ⚠ 注意

- 盤面センサーのキャリブレーションは工場出荷時に設定済みです。センサーの精度に影響するため、不具合や故障が発生しない限り、店舗ではキャリブレーションを再設定しないでください。
- キャリブレーションを再設定する場合は必ず付属のキャリブレーションピンをご使用し、操作方法をよくお読みになってから行ってください。万が一、キャリブレーションを再設定したにも関わらず不具合が改善しない場合は、直ちに製品購入先または本書記載の「お問い合わせ先」まで連絡してください。

画面の案内に従って、キャリブレーション用の2カ所のネジ穴に対して、順番にキャリブレーションピンを立てることで盤面センサーのキャリブレーションを再設定できます。

※キャリブレーションピンは丁寧に真っすぐ立て、位置検出時はキャリブレーションピンがずれないようにご注意ください。



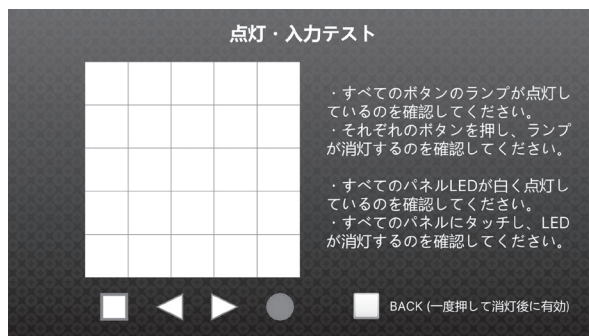
### 9-3-4. LED 発光テスト

盤面 LED 全ての表示色を切り替えてテストすることができます。

- 項目：BLACK / WHITE / RED / GREEN / BLUE / YELLOW / CYAN

## 9-4. 点灯・入力テスト

画面の案内に従って実行することで、各パネルやボタンの点灯や入力動作を確認できます。



## 9-5. データ管理

消費されたクレジットやプレイ数（実行数）、ランキングなど、各種データを管理できます。変更項目をチェンジボタンで移動し、セレクトボタンで変更します。



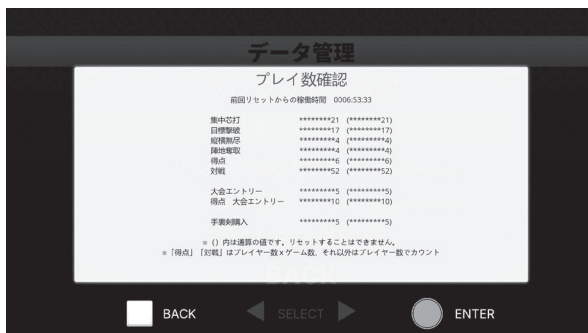
### 9-5-1. クレジット数確認

各クレジットの消費数を管理できます。( ) 内の値は通算値でリセットできません。  
※稼働時間は1分ほどの間隔で保存されます。



## 9-5-2. プレイ数確認

各コンテンツの実行数を管理できます。( ) 内の値は通算値でリセットできません。  
 ※稼働時間は 1 分ほどの間隔で保存されます。



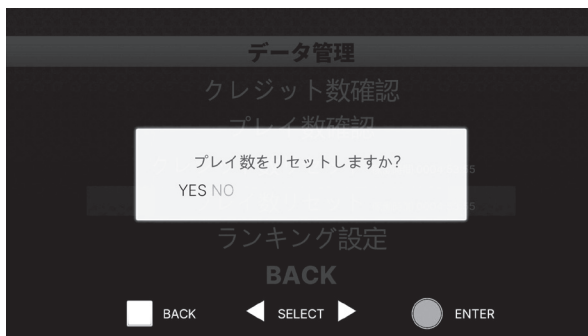
## 9-5-3. クレジット数リセット

リセットを実行することで、クレジットカウンターと稼働時間をリセットできます。



## 9-5-4. プレイ数リセット

リセットを実行することで、プレイカウンターと稼働時間をリセットできます。



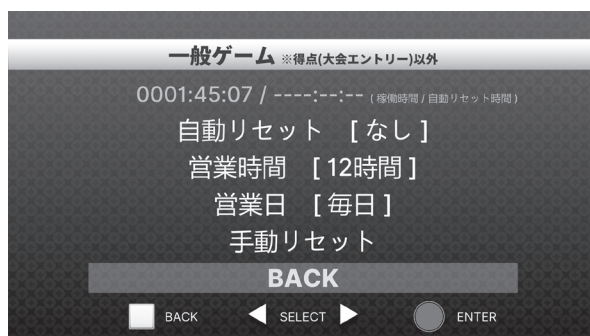
## 9-5-5. ランキング設定

ランキングの設定ができます。



## 9-5-6. ランキング設定 【一般ゲーム ※得点 大会エントリー 以外】

設定した営業時間、営業日に応じてリセット時間を計算し、得点 大会エントリー 以外のゲームのランキングの自動リセットを行う稼働時間を設定します。



### ■ 自動リセット

なし：なし

毎日：営業時間

毎週：営業時間×営業日

毎月：営業時間×営業日×4(月の週数として)

(デフォルト：毎日)

### ■ 営業時間

01 時間～ 24 時間【1 時間ごと】 (デフォルト：12 時間)

### ■ 営業日

毎日／週 1 日／週 2 日／週 3 日／週 4 日／週 5 日／週 6 日 (デフォルト：毎日)

例) 自動リセット「毎月」、営業時間「12 時間」、営業日「週 5 日」を設定した場合、「240」の稼働時間経過ごとにランキングが自動リセットされます。

### ■ 手動リセット

得点 大会エントリー 以外のランキング情報と稼働時間のタイマーをリセットします。

※一般ゲームのランキングを初期化した場合、空欄にはならず、サンプルのゲーム結果を含んだランキングに初期化されます。

集中怒打		RANKING	
1	HNZ	490	師範
2	SSK	480	師範
3	KTR	370	上忍
4	GEM	360	上忍
5	NIN	250	中忍
6	JAT	240	中忍
7	RAI	130	下忍
8	NER	120	下忍
9	DAR	20	見習
10	LIV	10	見習

RANKING		得点	目標突破	縦横無尽
1	HNZ	800		師範
2	SSK	780		師範
3	KTR	610		上忍
4	GEM	590		上忍
5	NIN	420		中忍
6	JAT	400		中忍
7	RAI	230		下忍
8	NER	210		下忍
9	DAR	40		見習
10	LIV	20		見習

## 9-5-7. ランキング設定【得点 大会エントリー】

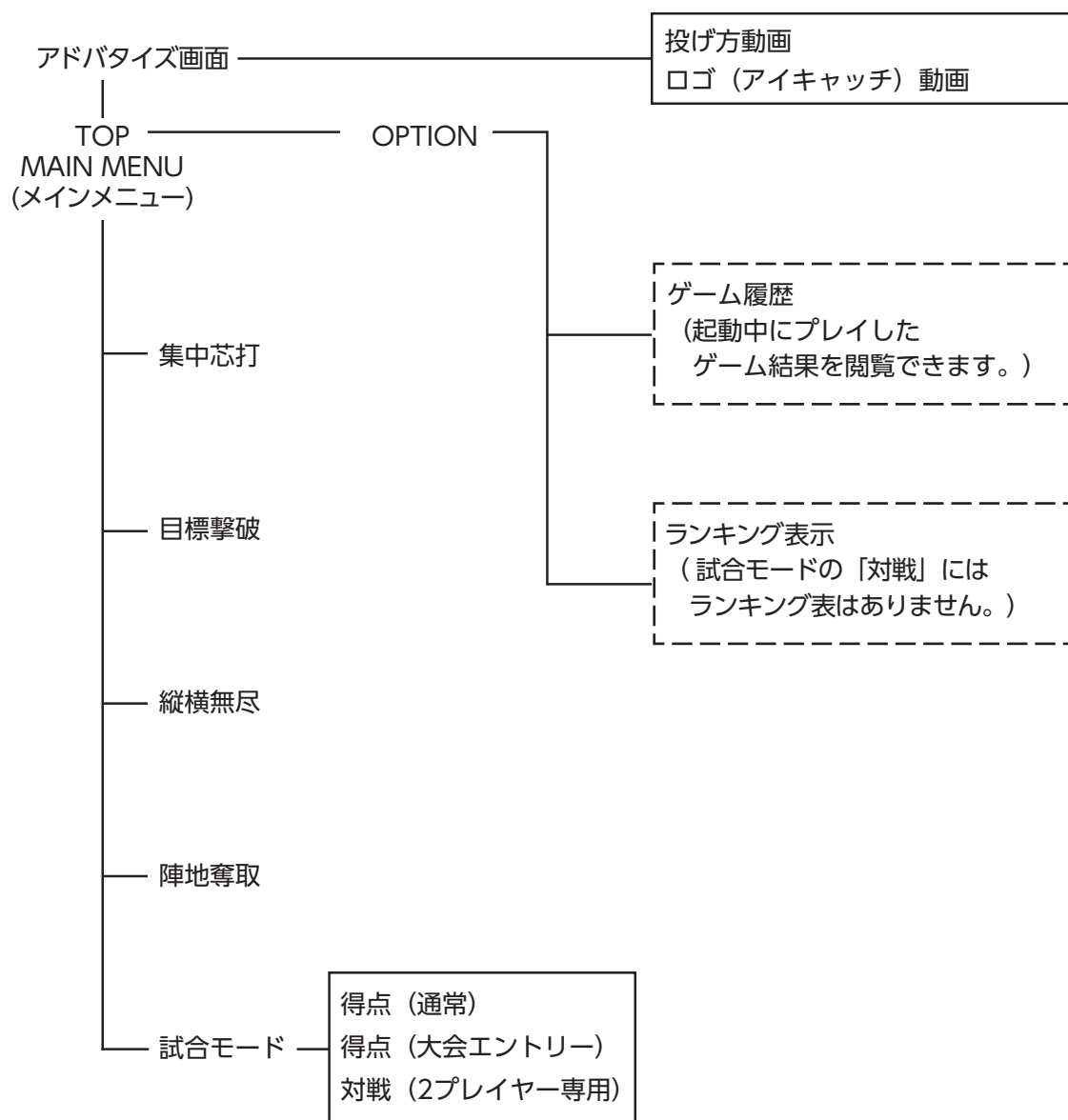
得点 大会エントリー のランキング情報と稼働時間のタイマーをリセットします。



### ■ 手動リセット

得点 大会エントリー のランキング情報と稼働時間のタイマーをリセットします。

# 10. 簡易階層図





# 11. 標準クレジットおよび標準ラウンド一覧表

種別	ゲーム名	標準クレジット数	標準ラウンド数
ゲーム	集中芯打	1	4
	目標撃破	1	4
	縦横無尽	1	4
	陣地奪取	1	4
ゲーム以外	試合エントリー	1	—
	手裏剣の購入	6	—
	手裏剣購入時の BONUS クレジット	なし	—

# 12. トラブルシューティング

正常に作動しない場合は、下記の確認と対処を行ってください。

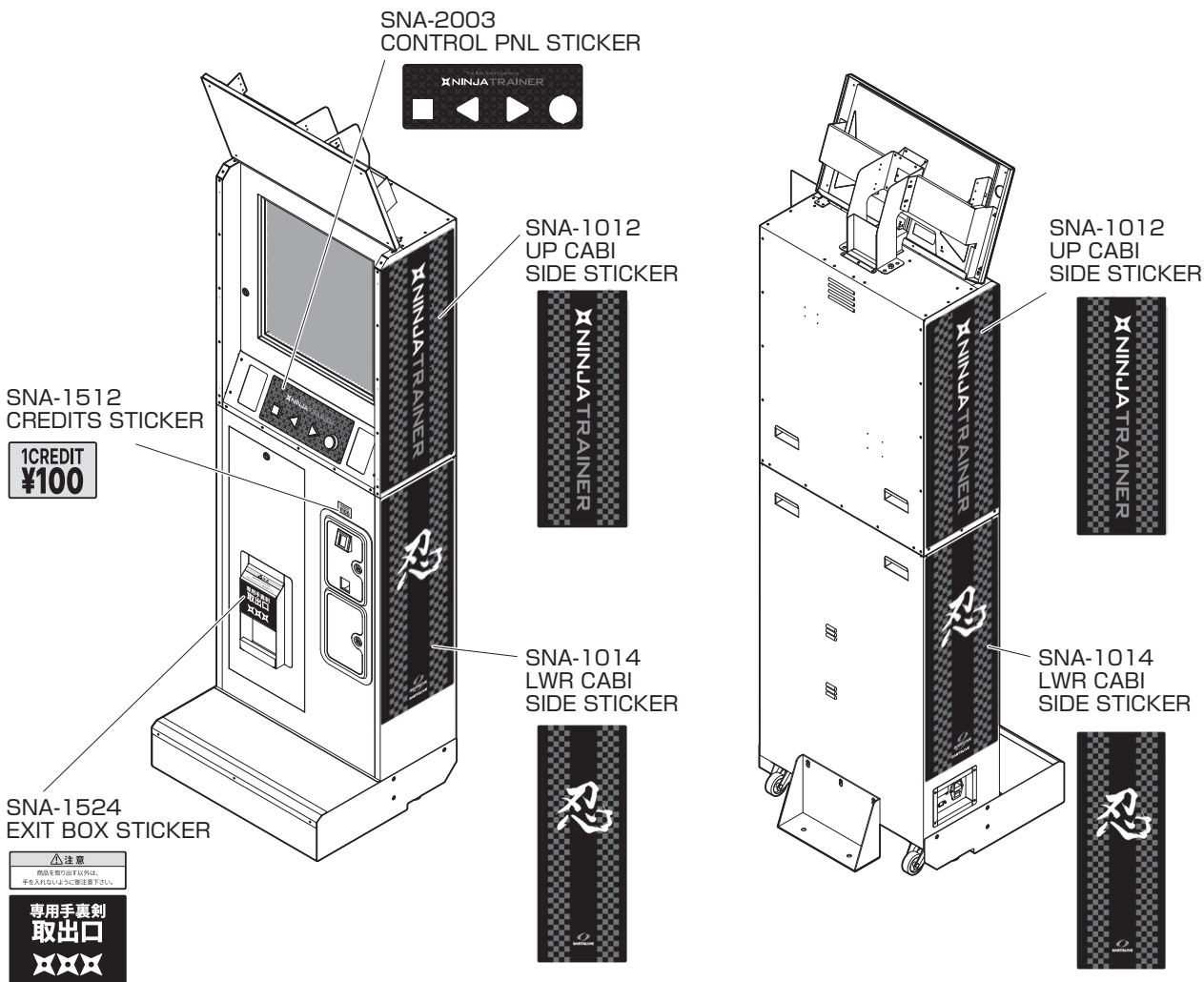
トラブル	原因	解決策	
電源スイッチをONにしても動作しない	電源が供給されていない	電源プラグをコンセントに確実に差し込んでください。	P.28
	電源電圧が正しくない	正しい電圧の電源を供給してください。	P.8
	電源ヒューズが切れている	電源ヒューズの交換を行ってください。	P.8 P.28
	コネクタが外れている可能性がある	コネクタが全て接続されてるか確認してください。	P.23 P.26 P.28
エラー画面が表示される	ソフトの破損、コネクタの接続不良	表示されたメッセージをお控えの上、製品購入先または本書記載の「お問い合わせ先」まで連絡してください。	P.101
音声を出力しない	音量調整が正しくない	MAINTENANCE MENU で正しく設定してください。	P.62
	音量調整が正しくない	IO ボードのボリュームを確認してください。	P.31
	コネクタの接続不良	PC および I/O ボードのコネクタの接続を確認してください。	P.39
	スピーカーの故障	製品購入先または本書記載の「お問い合わせ先」まで連絡してください。	P.101
音声出力やボタンは点灯するが、液晶モニターに映像が映らず、真黒のままである	コネクタの接続不良	液晶モニター側の HDMI ケーブル、AC ケーブル、映像信号線を確認して差し込んでください。	P.23
	液晶モニターの故障	液晶モニターを交換してください。	P.22
コイン入力がおかしい 投入したコインが返却される	コネクタの接続不良	コネクタの接続を確認してください。	P.44
	クレジット設定が間違っている	MAINTENANCE MENU で正しく設定してください。	P.60
	セレクターの故障	セレクターを交換してください。	P.44
コインが詰まる	コインユニットが正しく設置されていない。 汚れが付いている	一度取り外して、再度取り付けてください。 取り外して清掃してください。	P.44
盤面 LED が点灯しない	コネクタの接続不良	コネクタの接続を確認してください。	P.35 P.36
	LED ボードの故障	製品購入先または本書記載の「お問い合わせ先」まで連絡してください。	P.101
ショックセンサーが反応しない	感度調整不良	MAINTENANCE MENU で正しく設定してください。	P.65
または過剰に反応する	ショックセンサーの故障	製品購入先または本書記載の「お問い合わせ先」まで連絡してください。	P.101
盤面センサーが反応しない	センサーに汚れや盤面にゴミが付いている	汚れを清掃してください。盤面にゴミが付いている場合は取り除いてください。	P.47
	コネクタの接続不良	コネクタの接続を確認してください。	P.26
	盤面センサーの故障	製品購入先または本書記載の「お問い合わせ先」まで連絡してください。	P.101

トラブル	原因	解決策	
盤面センサーが正しい位置を検知しない	設定が正しくない	MAINTENANCE MENU でキャリブレーションを再設定後、入力テストで確認してください。 ※キャリブレーションを再設定する場合は必ずキャリブレーションピンをご使用し、操作方法をよくお読みになってから行ってください。万が一、キャリブレーションを再設定したにも関わらず不具合が改善しない場合は、直ちに製品購入先または本書記載の「お問い合わせ先」まで連絡してください。	P.66
	センサーに汚れや盤面にゴミが付いている	汚れを清掃してください。盤面にゴミが付いている場合は取り除いてください。	P.47
	盤面センサーの故障	製品購入先または本書記載の「お問い合わせ先」まで連絡してください。	P.101
手裏剣購入画面が表示されない	手裏剣の購入画面を非開示に設定している	MAINTENANCE MENU で正しく設定してください。	P.63
手裏剣（箱）が排出されない	手裏剣（箱）が補充されていない	手裏剣（箱）を補充してください。	P.43
	手裏剣（箱）の位置がずれている	MAINTENANCE MENU の「排出テスト」で各種ステータスを確認し、マニュアルの記載に沿って対応してください。 解決しない場合、製品購入先または本書記載の「お問い合わせ先」まで連絡してください	P.64 P.101
	手裏剣（箱）が詰まっている		
	「手裏剣の購入」でエラーが表示されている		
コネクタの接続不良	ディスプレイおよび上下キャビネット接合部のコネクタの接続を確認してください。	P.26	
ランキングが自動でリセットされる	ランキングの自動リセット設定がされている（デフォルト設定）	MAINTENANCE MENU で自動リセットを"なし"に設定してください。	P.69
ランキングがリセットされない	一般ゲームのランキングがリセットされない	一般ゲームのランキングを初期化した場合、空欄にはならず、サンプルのゲーム結果を含んだランキングに初期化されます。	P.69
タイトル画面のBGMを消したい	アダバタイズサウンドの設定を OFF にする	MAINTENANCE MENU で正しく設定してください。	P.62
MAINTENANCE MENU 画面を開けない。 (テストボタンが効かない)	タイトルまたはアダバタイズ画面以外で押している。	タイトルまたはアダバタイズ画面から操作してください。	P.60
他社製品の手裏剣でも使用できるか？	—	NINJA TRAINER 専用手裏剣のみご使用ください。 それ以外の手裏剣を投げた場合、動作不良や故障の原因となります。	P.53
トラブルシューティングを見て解決しなかった場合 または、記載以外のトラブルが起こった場合	—	製品購入先または本書記載の「お問い合わせ先」まで連絡してください。	P.101

## 卷末資料

# 13. デザイン部材

## ■本体



## ■スローラインステッカー

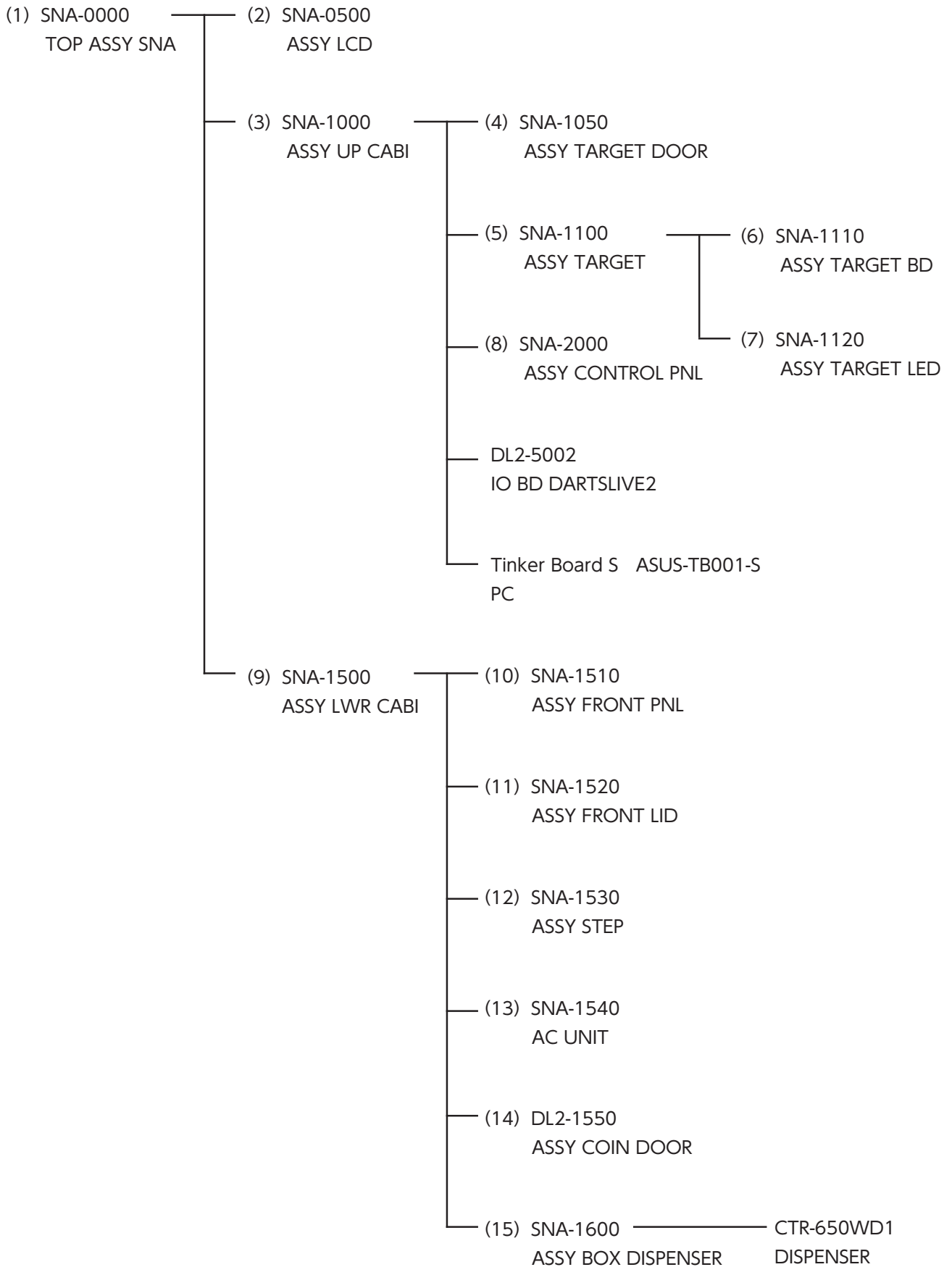
SNA-7011  
THROWLINE STICKER A



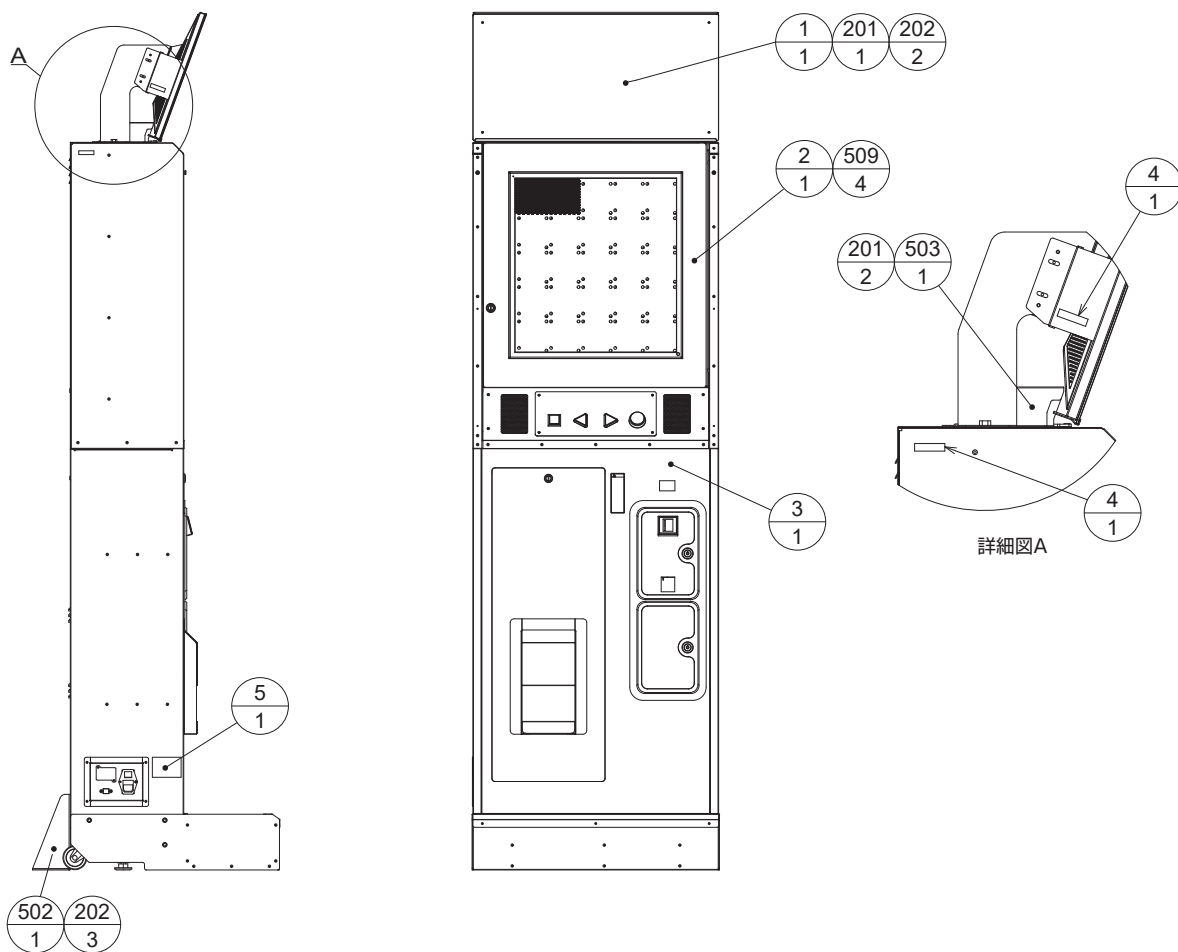
SNA-7012  
THROWLINE STICKER B



# 14. 部品リスト



# (1) TOP ASSY SNA (SNA-0000)



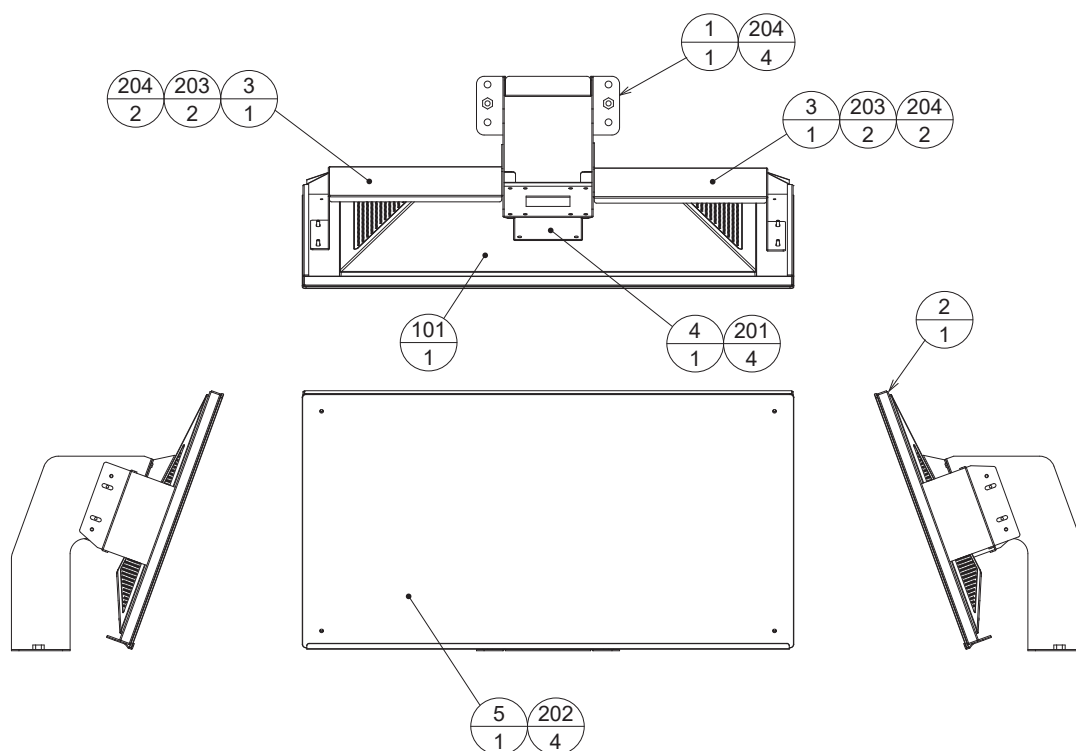
巻末資料

部品リスト

D.No	PART No	DESCRIPTION	NOTE
*1	SNA-0500	ASSY LCD	
*2	SNA-1000	ASSY UP CABI	
*3	SNA-1500	ASSY LWR CABI	
4	DL3-0003	STICKER SERIAL NUMBER	
5	SNA-7005	STICKER ELEC SPEC	
201	M SCR PH M4X8 P3 BLK	なべ小ネジ M4X8 P3 FS ワッシャー付き三価黒	
202	UPSET BOLT M8X16 P3 BLK	十字穴付きアプセットボルト M8X16 P3 三価黒	
203	HEX SKT ELH BLK M4X8	六角穴付き 極低頭ネジ M4X8 三価黒	
204	FLT WSHR BLK 4.4-16X1.6	ワッシャー 4.4-16X1.6 三価黒	
501	ACJ-3TPS-02	3 極 AC ケーブル 2.0m	
502	DL3-0002	LOWER L BRKT	
503	DL2-0002	LCD CABLE COVER	
504	SNA-7011	THROWLINE STICKER A	
505	SNA-7012	THROWLINE STICKER B	
506	SNA-7101	総合マニュアル	FROM DARTSLIVE
507	220-5793-2-A001	KEY MASTER A001	FROM DARTSLIVE
508	220-5793-2-A002	KEY MASTER A002	FROM DARTSLIVE
509	B-130-8	アイボルト	2-4
*510	SNA-0200	PACKING SET SNA	
511	SNA-0102	SIDE POP L	
512	SNA-0103	SIDE POP R	
513	IMP-5-30	CALIBRATION PIN	
514	SNA-7102	サイドポップ取説	FROM DARTSLIVE



## (2) ASSY LCD (SNA-0500)

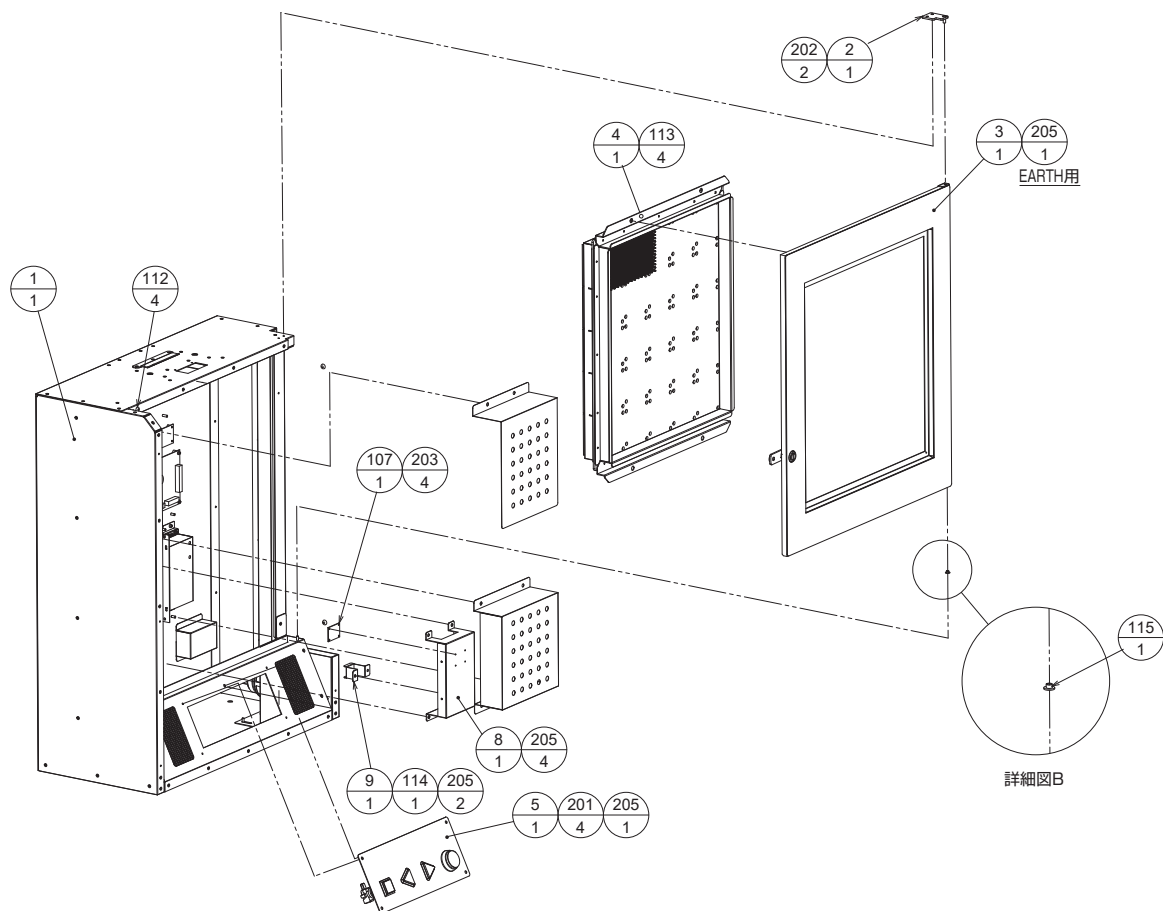
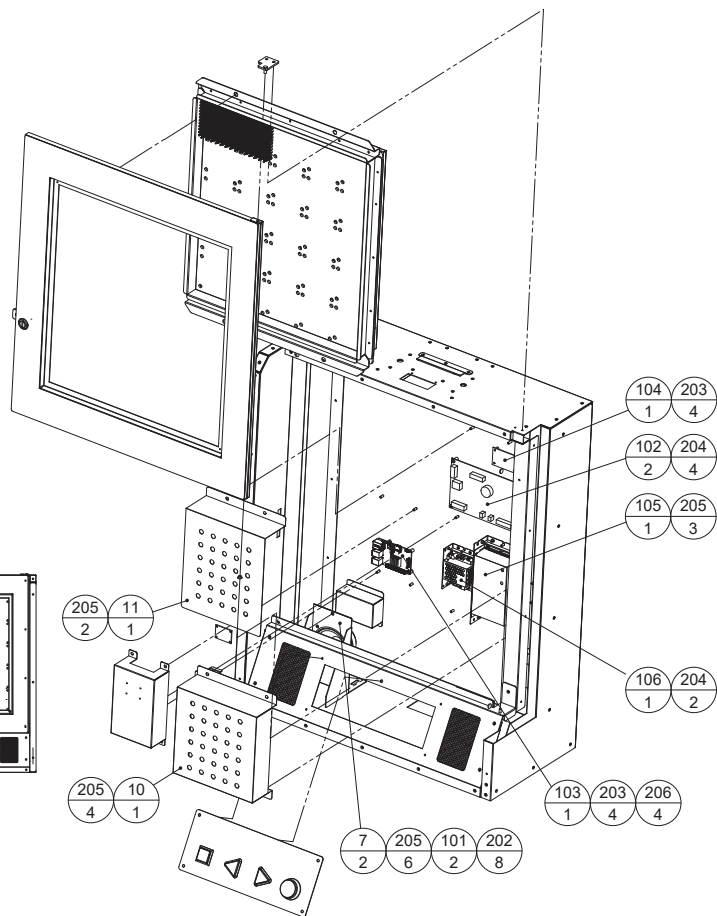
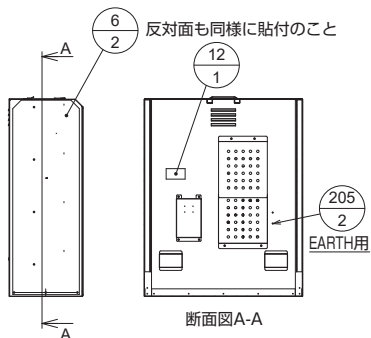


D.No	PART No	DESCRIPTION	NOTE
1	SNA-0502	LCD BRKT	
2	SNA-0505	LCD FRAME	
3	SNA-0508	LCD FRAME BRKT R	
4	SNA-0511	LCD ATT	
5	DL2-0512	LCD ACRYLIC NEW	
101	VA2407H-7	24inch ワイドモニター	FROM DARTSLIVE
102	K-104G	コードキープ	
201	M SCR PH M4X12 BLK	なべ小ネジ M4X12 P3 FS ワッシャー付き三価黒	4-4
202	M SCR TH M4X10 BLK	トラス頭小ネジ M4X10 三価黒	5-4
203	FLG NUT M4	フランジナット M4	3-4
204	M SCR PH M4X8 P3 BLK	なべ小ネジ M4X8 P3 FS ワッシャー付き三価黒	1-4,3-4,101-4
301	DL2-6027	ハーネス モニター 01	

### (3) ASSY UP CABI (SNA-1000)

(D2/1)

筐体ステッカー貼付レイアウト

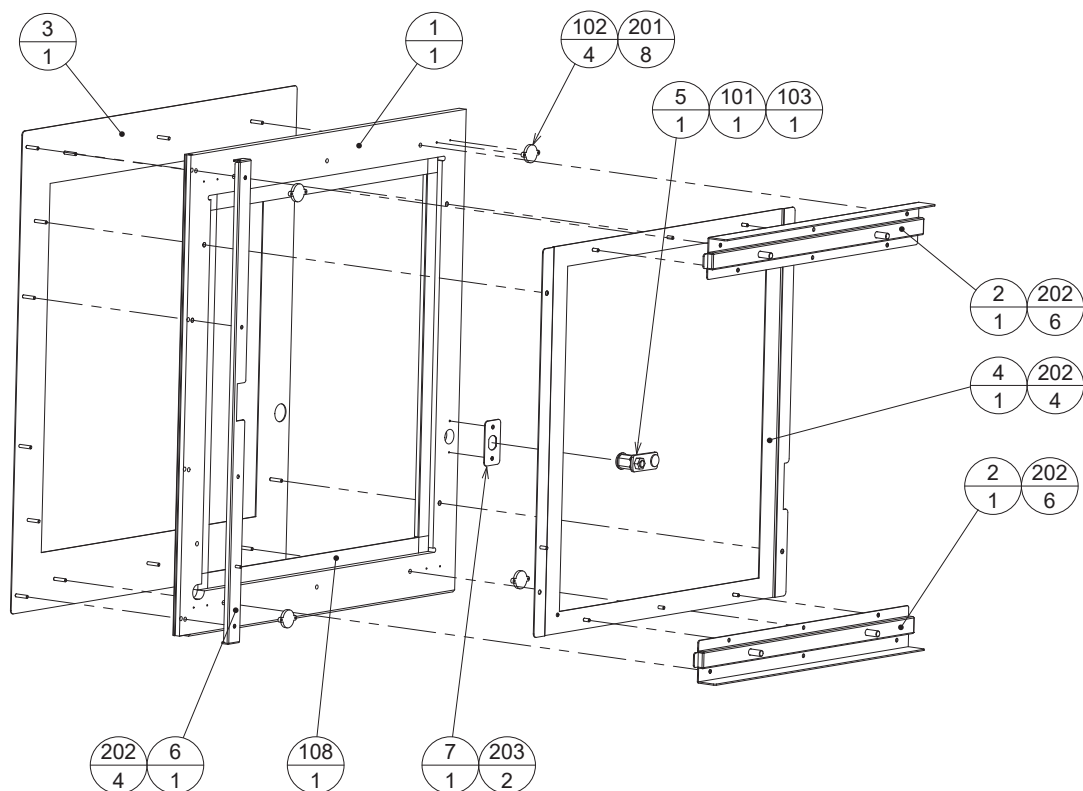


### (3) ASSY UP CABI (SNA-1000)

(D2/2)

D.No	PART No	DESCRIPTION	NOTE
1	SNA-1001	UPPER BLANK CABI	
2	DL2-1011	UP HINGE BRKT	
*3	SNA-1050	ASSY TARGET DOOR	
*4	SNA-1100	ASSY TARGET	
*5	SNA-2000	ASSY CONTROL PNL	
6	SNA-1012	UP CABI SIDE STICKER L	
7	SNA-1004	SPEAKER BRKT	
8	SNA-4009	PC COVER BRKT	
9	SNA-4006	HEAT SINK HOLD BRKT	
10	SNA-4007	ELEC PROTECT COVER A	
11	SNA-4008	ELEC PROTECT COVER B	
12	DL2-7004	警告ステッカー 1	FROM DARTSLIVE
101	F00309H2	SPEAKER	FROM DARTSLIVE
102	DL2-5002	IO BD DARTSLIVE2 IO	FROM DARTSLIVE
103	Tinker Board S ASUS-TB001-S	PC	FROM DARTSLIVE
104	ARZ-5002	Magic LED CNTL BD	FROM DARTSLIVE
105	ZWS150BAF-5/A	5 V電源	FROM DARTSLIVE
106	ZWS10B-12/A	12 V電源	FROM DARTSLIVE
107	SNA-5002	Delay BD	FROM DARTSLIVE
109	SS-20U	難燃スパイラルチューブ 200mm	
110	USB2-AMBM-03N	USB2.0 ケーブル A-B 0.9m	
111	KM-A2-10K2	オーディオケーブル ステレオミニ-ステレオミニ 0.6m	
112	TM-96-5	プラグクッションゴム	
113	ASF-850E	M8 スチールスペーサー	4-1
114	TMS-43-10	PC用熱伝導シート	
115	D4250-9130	ジュラコンブッシュ	
116	K-104G	コードキープ	
117	TL-25A	コードクランプ	
201	HEX SKT ELH BLK M4X8	六角穴付き 極低頭ネジ M4X8 三価黒	5-4
202	M SCR PH M4X8 P3 BLK	なべ小ネジ M4X8 P3 FS ワッシャー付き三価黒	2-2,101-8
203	M SCR PH M2.6X8	なべ小ネジ M2.6X8 三価黒	103-4,104-4,107-4
204	FLG NUT M3	フランジナット M3	102-4,105-2
205	FLG NUT M4	フランジナット M4	3-1,5-1,7-6,8-4,9-2,10-4,11-2,105-3,EARTH-2
206	M2.6X6 SPACER	M2.6X6 樹脂スペーサー	103-4
401	DL2-6013	ハーネス アッパーキャビネット 02	
402	DL2-6022	ハーネス アッパーキャビネット 05	
403	SNA-6001	HARNESS LED Control	
404	SNA-6003	HARNESS LED BD Line Bridge	
405	SNA-6010	HARNESS LED Power 5V	
406	SNA-6011	HARNESS LED Power 12V	
407	SNA-6014	I/O ボード～箱型ディスプレイ (中継)	
408	Premium HDMI(M) - HDMI(M) L=1.5m	HDMI ケーブル	
409	DL2-6014	ジャンパーハーネス	

## (4) ASSY TARGET DOOR (SNA-1050)

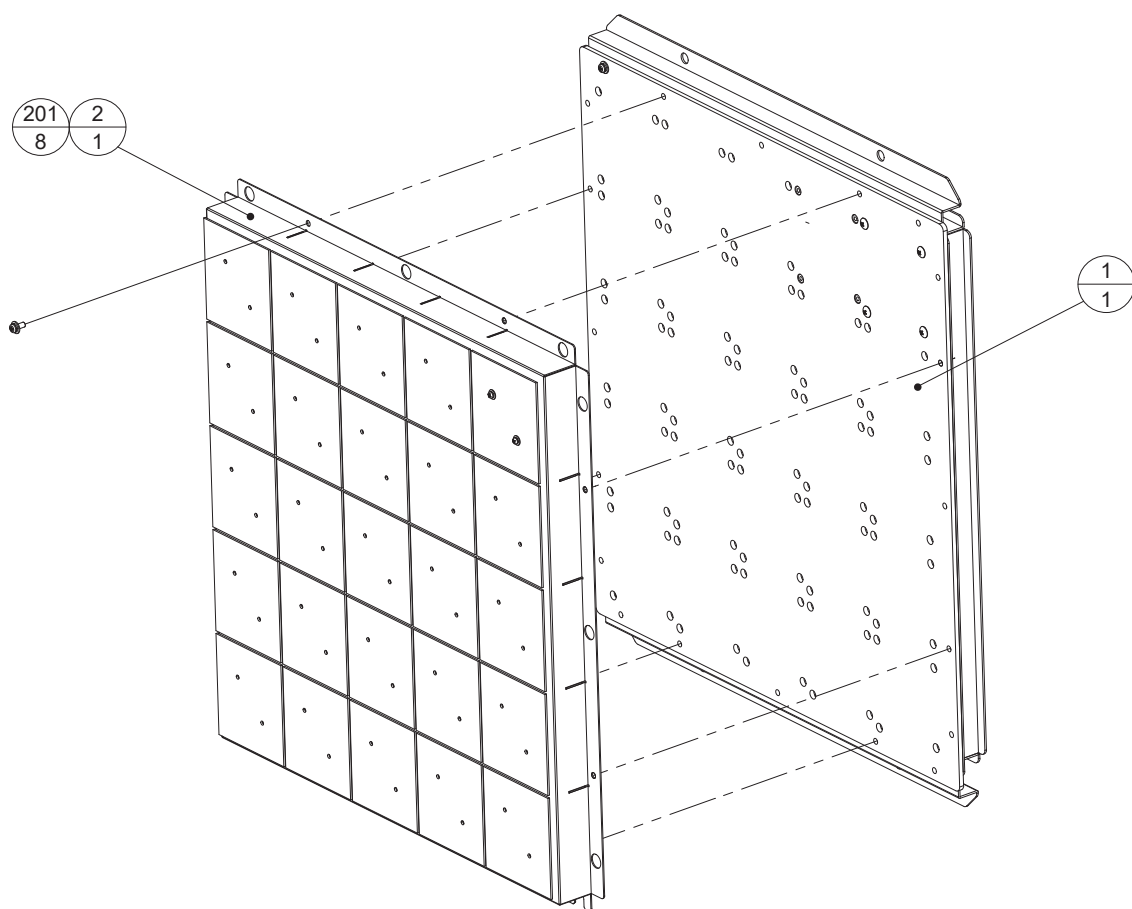


巻末資料

部品リスト

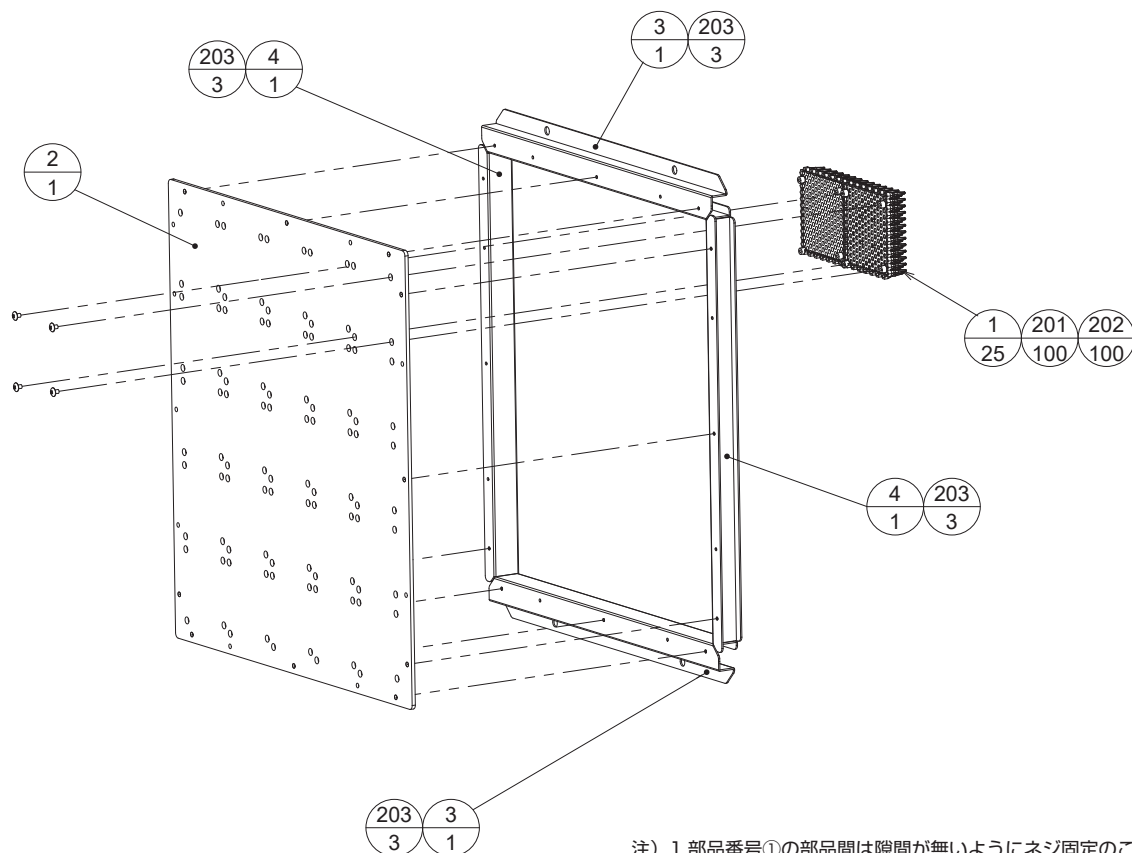
D.No	PART No	DESCRIPTION	NOTE
1	SNA-1051	TARGET DOOR BASE	
2	SNA-1052	BOLT PLATE	
3	SNA-1053	SENSOR COVER	
4	SNA-1054	TARGET_MASK	
5	DL2-1058	TARGET KEY TNG_COM	
6	DL2-1052	DOOR FRAME	
7	DL2-1053	KEY PLATE	
101	220-5793-1-A001	CLY LOCK MASTER W/O KEY A001	FROM DARTSLIVE
102	KPEG110W08528A	ショックセンサー	FROM DARTSLIVE
103	TM-182-816-16	ウレタンロールストック	
106	CC-1005	コードクリップ	
107	SG-100	ケーブルタイ 100mm	
108	GPC-260F-IR-X0J02U	IR Touch Panel センサー	FROM DARTSLIVE
201	WOOD SCR PH 2X8	φ 2X8 丸木ネジ 三価白	102-8
202	FLG NUT M4	フランジナット M4	2-12,4-4,6-4,EARTH-1
203	WOOD SCR TH 3.5X12	φ 3.5X12 トラス木ネジ 三価白	7-2
401	SNA-6012	I/O ボード～振動センサー (中継)	

## (5) ASSY TARGET (SNA-1100)



D.No	PART No	DESCRIPTION	NOTE
*1	SNA-1110	ASSY TARGET BD	
*2	SNA-1120	ASSY TARGET LED	
201	M SCR PH M4X16 P3	なべ小ネジ M4X16 P3 FS ワッシャー付き三価白	2-8

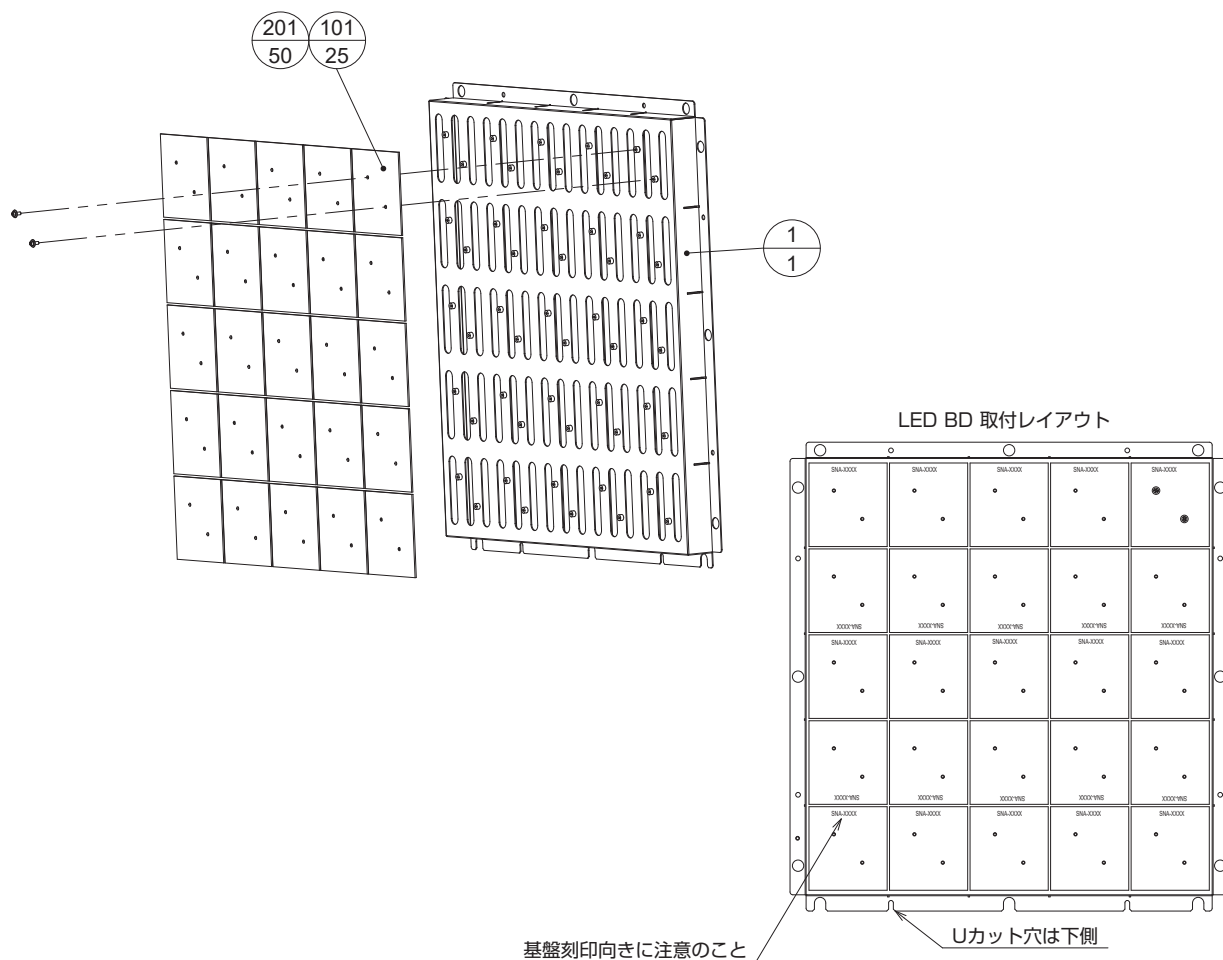
## (6) ASSY TARGET BD (SNA-1110)



注) 1.部品番号①の部品間は隙間が無いようにネジ固定のこと

D.No	PART No	DESCRIPTION	NOTE
1	SNH-0003	TARGET SEGMENT	FROM DARTSLIVE
2	SNA-1114	TARGET BASE PLATE	
3	SNA-1115	TARGET BRKT H	
4	SNA-1116	TARGET BRKT V	
201	B-TITE SCR +BH M4X6	+バインド M4X6 B タイト	1-100
202	FLT WSHR M4	平座金 M4 三価白	1-100
203	M SCR PH M4X10 P3 BLK	なべ小ネジ M4X10 P3 FS ワッシャー付き三価黒	3-6,4-6

# (7) ASSY TARGET LED (SNA-1120)



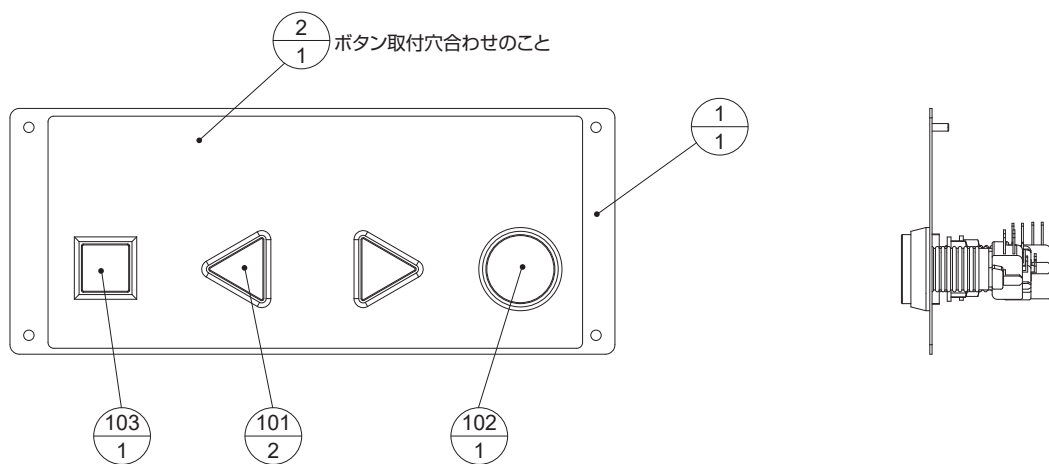
D.No	PART No	DESCRIPTION	NOTE
1	SNA-1125	LED BASE	
101	SNA-5001	PANEL LED BD	FROM DARTSLIVE
201	M SCR PH M3X8 P3	なべ小ネジ M3X8 P3 FS ワッシャー付き三価白	101-50
401	SNA-6002	HARNESS LED BD Bridge	



# (8) ASSY CONTROL PNL (SNA-2000)

(D2/1)

巻末資料



部品リスト

## (8) ASSY CONTROL PNL (SNA-2000)

(D2/2)

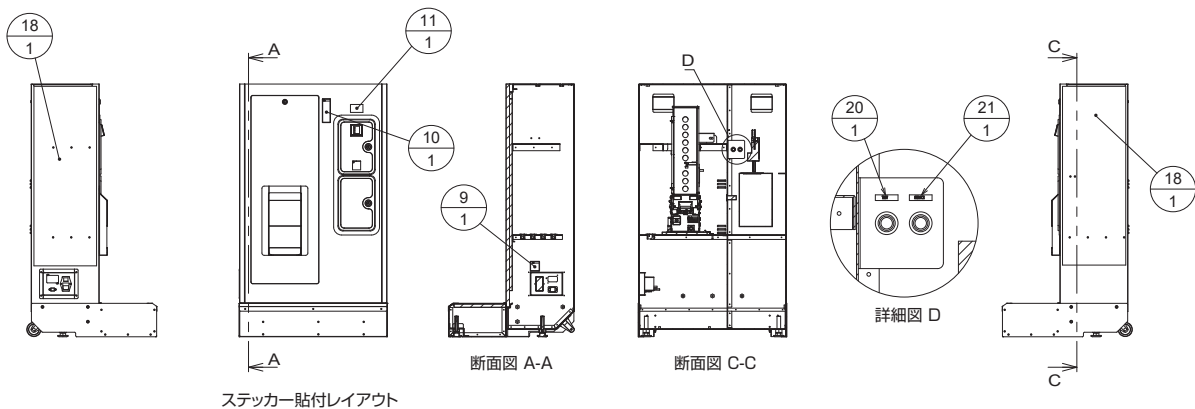
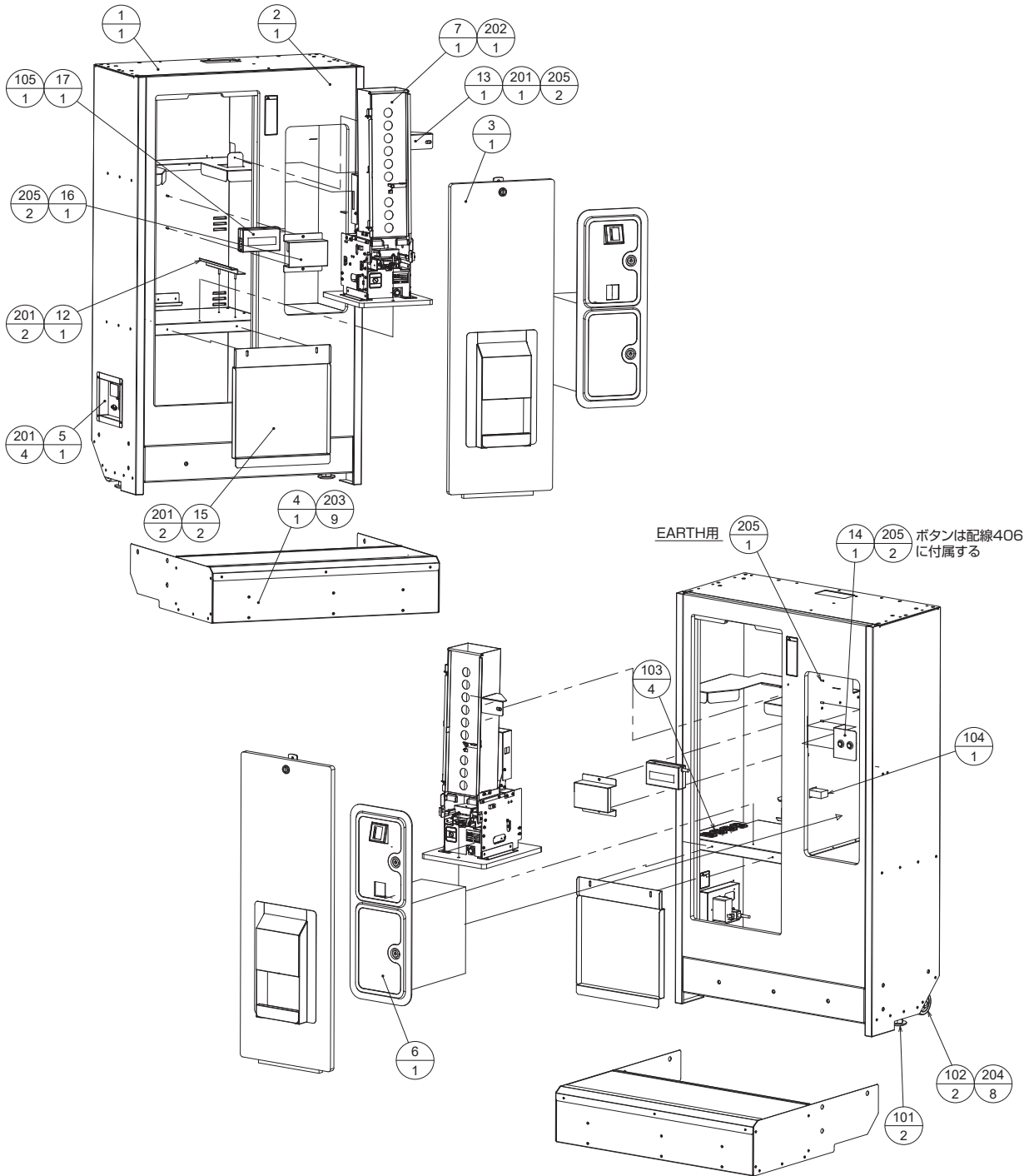
D.No	PART No	DESCRIPTION	NOTE
1	SNA-2004	CONTROL PNL	
2	SNA-2003	CTRL PNL STICKER	
101	OBSA-30US-W-1FLED-W-12V	照光式押しボタン薄型 30 φ 三角 白	
102	OBSA-45AM-R-1F-161	照光式押しボタン薄型 45 φ 丸 赤	
103	OBSA-30UK-W-1FLED-W-12V	照光式押しボタン薄型 30 φ 正方形 白	
104	TL-25A	コードクランプ	
105	SG-200	ケーブルタイ 185mm	
106	SG-100	ケーブルタイ 100mm	
401	SNA-6006	HARNESS Control Panel	
402	DL2-6024	ハーネス コントロールパネル 04	

巻末資料

部品リスト

# (9) ASSY LWR CABI (SNA-1500)

(D2/1)



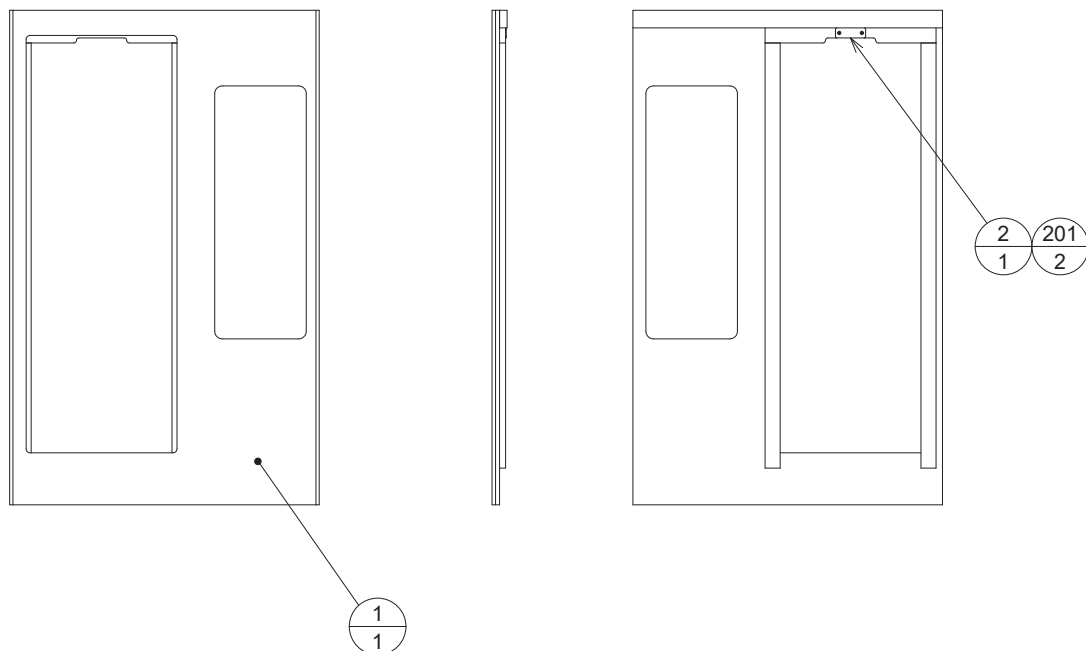
巻末資料

部品リスト

**(9) ASSY LWR CABI (SNA-1500)****(D2/2)**

D.No	PART No	DESCRIPTION	NOTE
1	SNA-1501	LOWER BLANK CABI	
*2	SNA-1510	ASSY FRONT PNL	
*3	SNA-1520	ASSY FRONT LID	
*4	SNA-1530	ASSY STEP	
*5	DL2-1540	AC UNIT	
*6	DL2-1550	ASSY COIN DOOR	
*7	DL2-1600	ASSY BOX DISPENSER	
9	DL2-7006	警告ステッカー 3	FROM DARTSLIVE
10	DL2-7008	注意ステッカー 2	FROM DARTSLIVE
11	SNA-1512	CREDITS STICKER	
12	SNA-1502	BOX DISPENSER HOLD BRKT	
13	SNA-1505	DISPENSER SUPPORT BRKT	
14	SNA-1506	TEST BUTTON BRKT	
15	SNA-1508	ELEC COVER	
16	SNA-1507	AC ADP BRKT	
17	DL3-1403-A	CUSHION FOR AC ADP	
18	SNA-1014	LWR CABI SIDE STICKER L	
19			
20	DL3-1752	STICKER TEST	
21	DL3-1753	STICKER SERVICE	
101	SA-282-2	LEG ADJUSTER BOLT	
102	No.605-N	CASTER	
103	AC-F01FB01	AC OUTLET	
104	MZ-670	COUNTER	
105	HAS060243-KW	AC ADAPTER	FROM DARTSLIVE
106	TL-25A	コードクランプ	
107	K-104G	コードキープ	
201	M SCR PH M4X8 P3 BLK	なべ小ネジ M4X8 P3 FS ワッシャー付き三価黒	5-4,7-1,12-2,13-1,15-2
202	M SCR PH M4X20 P3 BLK	なべ小ネジ M4X20 P3 FS ワッシャー付き三価黒	7-1
203	UPSET BOLT M8X16 P3 BLK	十字穴付きアブセットボルト M8X16 P3 三価黒	4-9
204	UPSET BOLT M6X10 P3 BLK	十字穴付きアブセットボルト M6X10 P3 三価黒	102-8
205	FLG NUT M4	フランジナット M4	13-2,14-2,16-2EARTH-1
401	DL2-6009	ハーネス ロアキャビネット 08	
402	DL2-6010	ハーネス コインシュート	
403	DL2-6025	ハーネス ロアキャビネット 12	
404	SNA-6013	AC200V インレット～ 200V コンセント	
405	SNA-6016	アース線： LOWER キャビ～ 200V コンセント	
406	SNA-6015	サービススイッチ、テストモードスイッチ	
407	SNA-6005	5V・12V スイッチング AC 電源入力	
408	DL2-6031	アース線： LOWER キャビ～ AC インレットフィルタ	
409	CESTM-1.8	AC200V 電源ケーブル (筐体内部) 1.8m	
410	CESTM-3	AC200V 電源ケーブル (筐体内部) 3.0m	

# (10) ASSY FRONT PNL (SNA-1510)

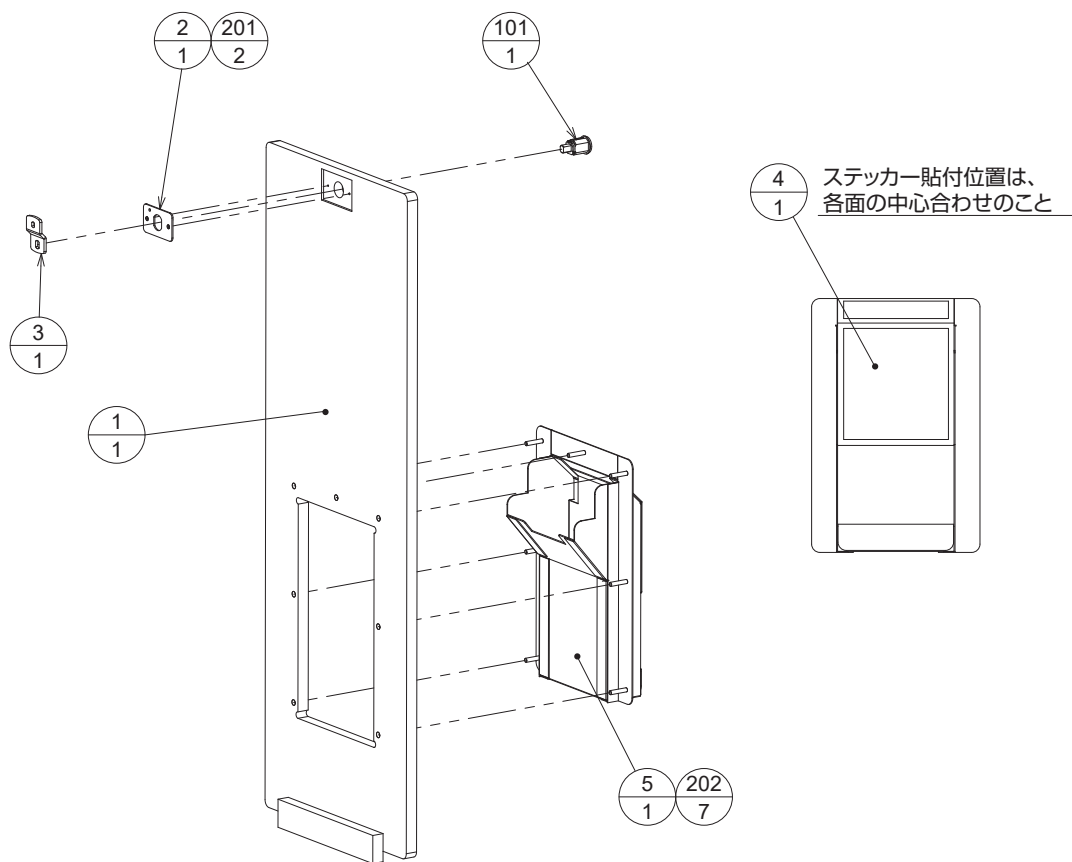


巻末資料

部品リスト

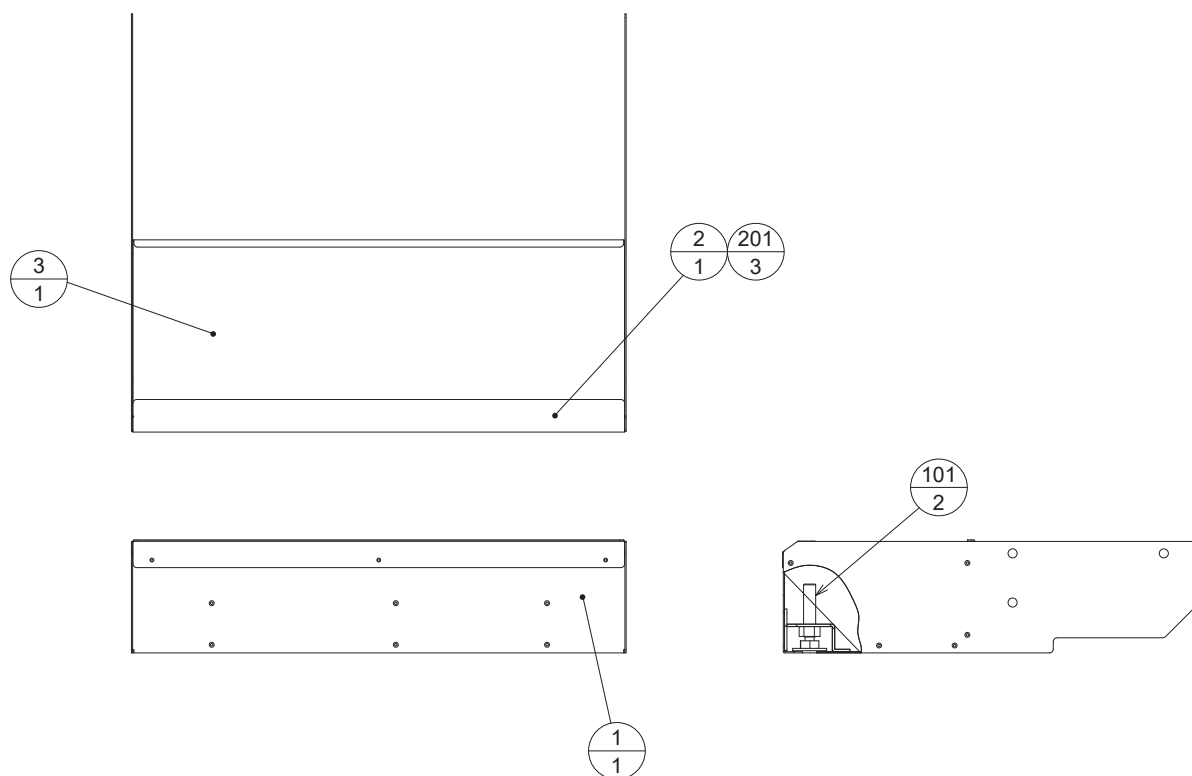
D.No	PART No	DESCRIPTION	NOTE
1	SNA-1511	FRONT PNL BASE SNA	
2	DL2-1512	TNG STOPPER	
201	M SCR FH SMALL M4X8 BLK	皿小ネジ M4X8 サッシ用小頭 三価黒	2-2

# (11) ASSY FRONT LID (SNA-1520)



D.No	PART No	DESCRIPTION	NOTE
1	SNA-1521	FRONT LID BASE SNA	
2	DL2-1522	KEY PLATE	
3	DL2-1524	KEY TNG COM	
4	SNA-1524	EXIT_BOX STICKER	
5	SNA-1526	EXIT_BOX	
101	220-5793-1-A001	CLY LOCK MASTER W/O KEY A001	FROM DARTSLIVE
201	WOOD SCR PH 3.5X10	φ 3.5X10 丸木ネジ 三価白	2-2
202	FLG NUT M5	フランジナット M5	5-7

## (12) ASSY STEP (SNA-1530)



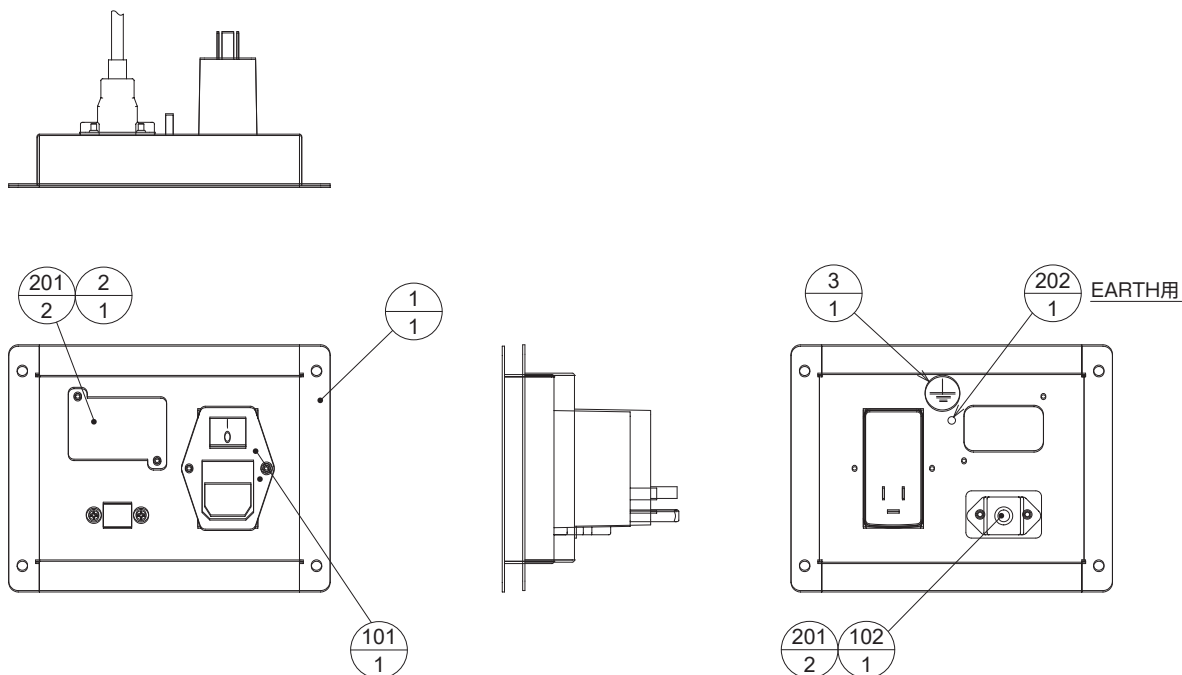
巻末資料

部品リスト

D.No	PART No	DESCRIPTION	NOTE
1	SNA-1531	STEP BASE	
2	DL2-1532	STEP COVER	
3	DL2-1533	STEP WOOD PLATE	
101	SA-282-2	LEG ADJUSTER BOLT	
201	M SCR TH M4X8	トラス頭小ネジ M4X8 三価白	2-3



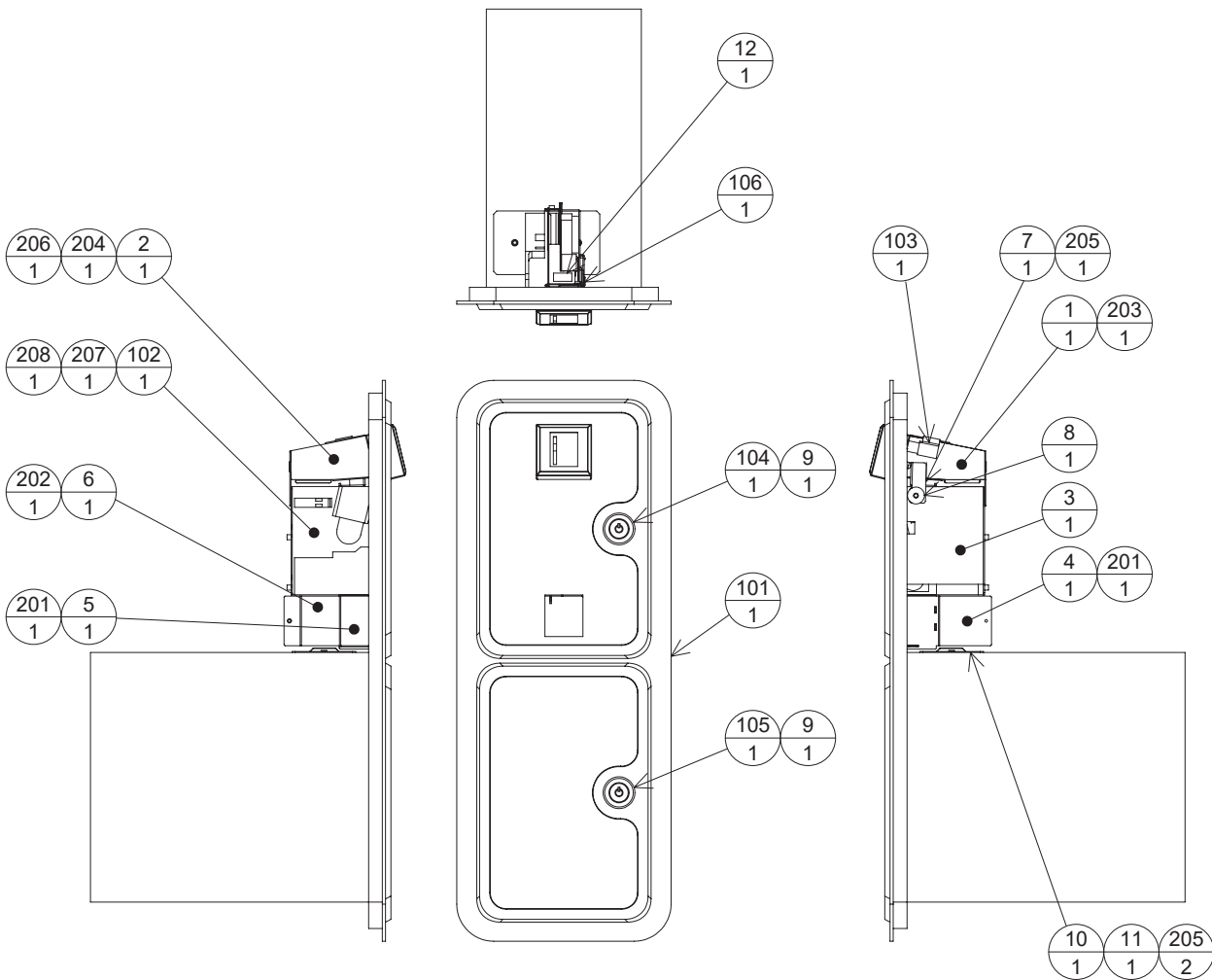
# (13) AC UNIT (SNA-1540)



D.No	PART No	DESCRIPTION	NOTE
1	DL2-1541	AC UNIT BASE	
2	DL2-1542	AC UNIT LID	
3	DL3-2053	STICKER EARTH	
101	FN283-6-06	インレット	
102	AC6MF-PL150	Ethernet コネクタ	
103	VBS UFE 6.3A 250V	ヒューズ	
104	TL-25A	コードクランプ	
201	M SCR PH M3X8 P3 BLK	なべ小ネジ M3X8 P3 FS ワッシャー付き 三価黒	2-2,4-2,101-2
202	FLG NUT M4	フランジナット M4	EARTH-1

# (14) ASSY COIN DOOR (DL2-1550)

(D2/1)



巻末資料

部品リスト

# (14) ASSY COIN DOOR (DL2-1550)

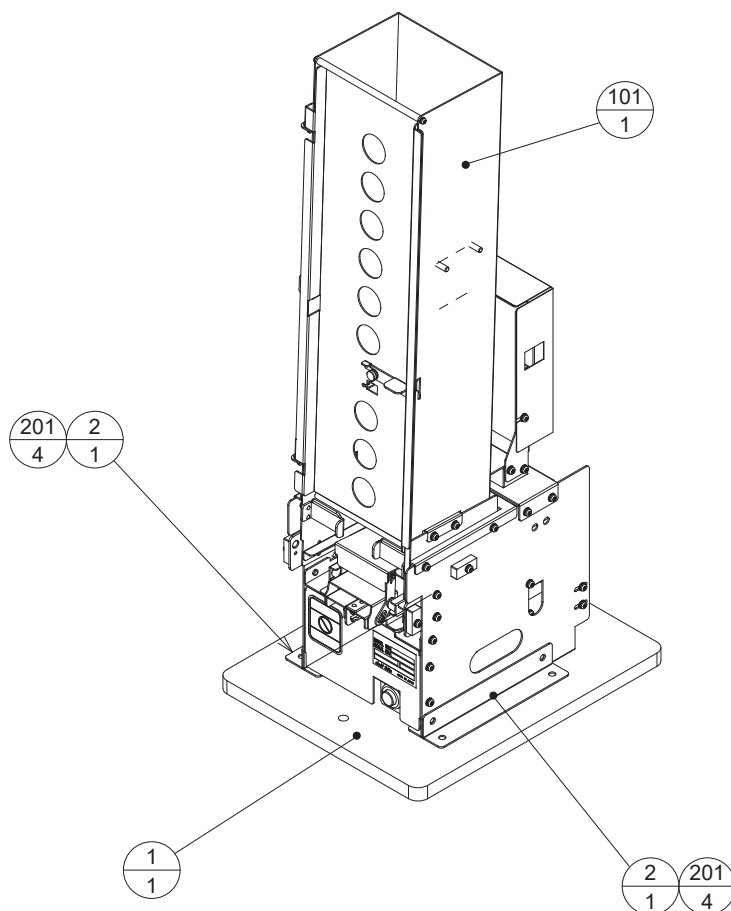
(D2/2)

D.No	PART No	DESCRIPTION	NOTE
1	DL2-1551	COIN CHUTE UPPER A	
2	DL2-1552	COIN CHUTE UPPER B	
3	DL2-1553	COIN SELECTOR BRKT	
4	DL2-1554	COIN CHUTE LWR A	
5	DL2-1555	COIN CHUTE LWR B	
6	DL2-1556	COIN CHUTE LWR C	
7	DL2-1557	REJECT PLATE	
8	DL2-1558	WASHER	
9	DL2-1560	COIN DOOR KEY TNG	
10	DL2-1561	CASH BOX PLATE A	
11	DL2-1562	CASH BOX PLATE B	
12	DL2-7013	ランプ定格ステッカー	
101	ID-12	COIN DOOR (シングルタイプ)	FROM DARTSLIVE
102	DP2-001 D2E	コインセレクター	
103	TKAT10-9S-H0.5W-R	LED	FROM DARTSLIVE
104	220-5793-1-A002	CLY LOCK MASTER W/O KEY A002	FROM DARTSLIVE
105	220-5794	CLY LOCK MASTER W/KEYS	FROM DARTSLIVE
106	CF-402E	スチールスペーサー	
107	VERSAFIT V2 φ 4X20mm	収縮チューブ	
108	TL-25A	コードクランプ	
109	K-104G	コードキープ	
201	M SCR PH M3X6	なべ小ネジ M3X6	4-1,5-1
202	M SCR PH M3X8 P3	なべ小ネジ M3X8 P3 FS ワッシャー付き	6-1
203	M SCR PH M4X6	なべ小ネジ M4X6	1-1
204	M SCR PH M4X8	なべ小ネジ M4X8	2-1
205	M SCR PH M4X8 P3 BLK	なべ小ネジ M4X8 P3 FS ワッシャー付き三価黒	7-1,10-2
206	SPR WSHR M4	バネ座金 M4	2-1
207	P-TITE SCR BH 3X6	バインド頭 P タイト 3X6	102-1
208	FLT WSHR M3	平座金 M3	102-1
401	DL2-6026	ハーネス ロアキャビネット 13	

巻末資料

部品リスト

# (15) ASSY BOX DISPENSER (SNA-1600)



D.No	PART No	DESCRIPTION	NOTE
1	SNA-1603	WOOD BASE DISPENSER	
2	SNA-1602	DISPENSER BASE BRKT	
101	CTR-650WD1	皿小ネジ M4X8 サッシ用小頭 三価黒	FROM DARTSLIVE
201	M SCR PH M4X12 P3	なべ小ネジ M4X12 P3 FS ワッシャー付き	2-8
401	SNA-6007	ハーネス ロアキャビネット 13	

# 15. ワイヤーカラー対応表

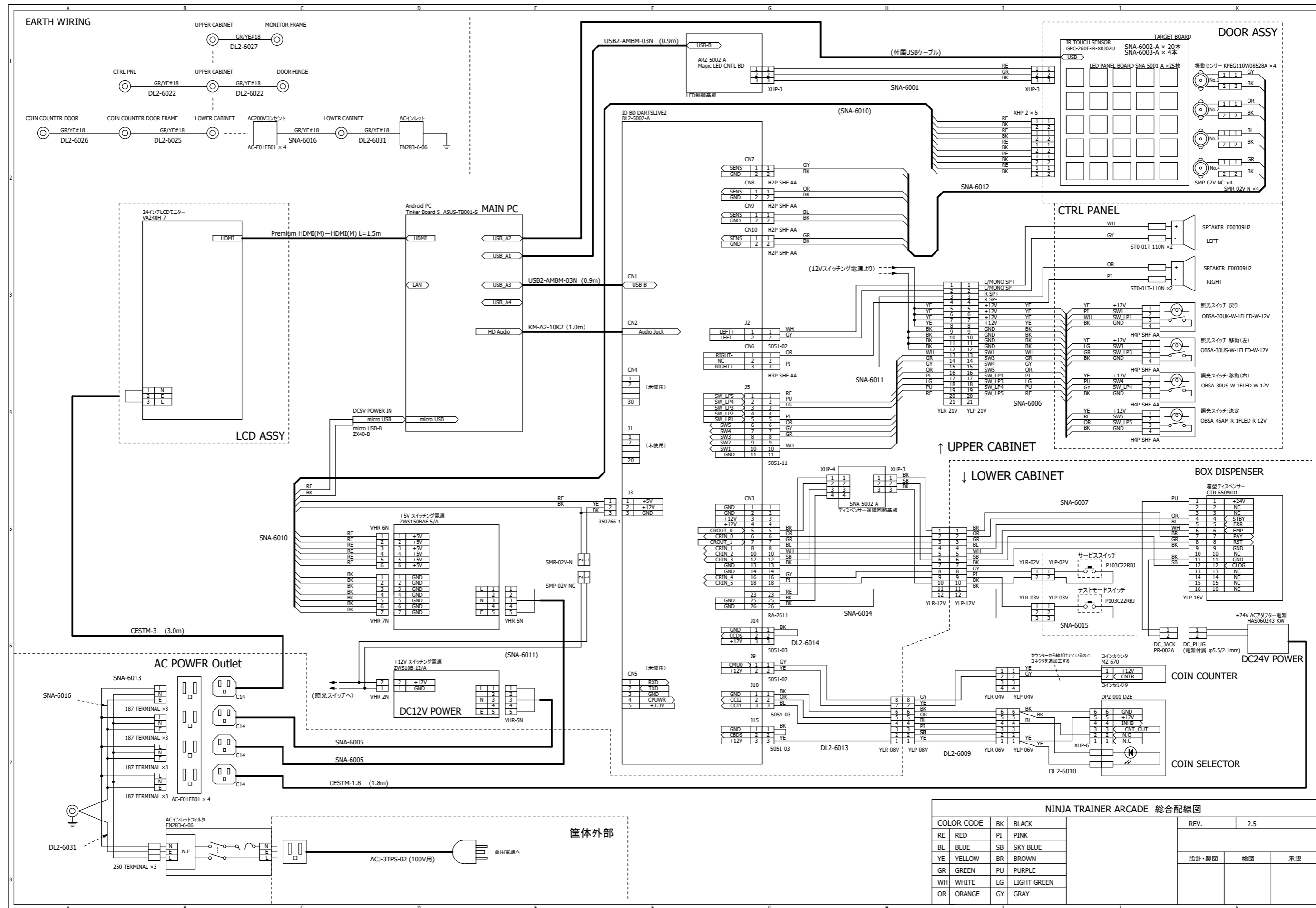
次章の総合配線図に使用しているワイヤーカラーは以下のとおりです。

CODE	WIRE COLOR
RE	RED
BL	BLUE
YE	YELLOW
GR	GREEN
WH	WHITE
OR	ORANGE
BK	BLACK
GY	GRAY
PK	PINK
SB	SKYBLUE
BR	BROWN
PU	PURPLE
LG	LIGHT GREEN

注 1. WIRE COLOR CODE のあとに付く文字は、WIRE の太さを表します。  
# 18 : AWG18



# 16. 総合配線図



巻末資料

総合配線図





■ お問い合わせ先

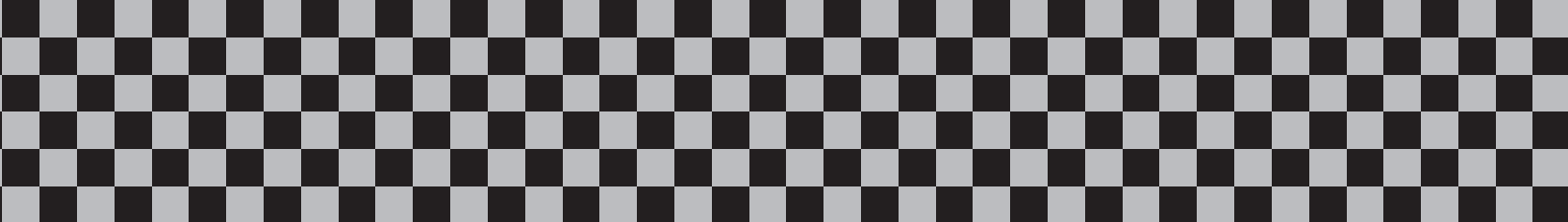
**NINJA TRAINER ARCADE サポートセンター**

E-Mail : [info\\_ninja@dartslive.com](mailto:info_ninja@dartslive.com)

**株式会社ダーツライブ**

〒141-0033 東京都品川区西品川一丁目1番1号 住友不動産大崎ガーデンタワー  
<https://www.dartslive.com/corp/>

※以上は、2020年4月現在のデータです。



**DARTSLIVE**

