

ご使用の前に ー必ずお読みくださいー

- **本書の指示通りに作業してください。**
本書では事故防止を考慮して作業を説明しています。本書の説明通りに作業しないと事故の原因となります。また、特に専門知識を持つ技術者でないと危険である作業の場合は、本書は技術者が行うように指示しています。
 - **必ず電源を切ってから、作業を行ってください。**
本製品内部に触れる作業の前に必ず電源を切り、電源回路から電源の接続を外してください。電源が入った状態で作業を行う場合は、本書は必ずその旨を述べています。
 - **必ずアースの接地を行ってください。**
本製品はアース端子を備えています。設置の際、確実に接地接続されているアースと接続してください。適切に接地されていないと、感電の原因となります。また、制御装置の修理などを行った後は、アース線が制御装置に確実に接続されていることを確認してください。
 - **必ず漏電遮断器を備えた電源を使用してください。**
漏電遮断器のない電源を使用すると、漏電発生時に出火の恐れがあります。
 - **当社の指定していない仕様変更は行わないでください。**
本製品の部品には安全のための警告ラベルや人身保護用カバーなどがあります。部品を取り外したり、回路を変更したりして本製品を運営するのは、火災、感電の原因となり、危険です。ドアやフタ、保護用部品を破損、紛失したときは、運営を中止して、製品購入先または本書記載の「お問い合わせ先」までご連絡ください。
当社仕様でない状況で事故が発生した場合、当社は第三者への賠償責任も含め一切の責任を負いません。
 - **電気仕様を必ず確認してください。**
本製品が設置場所の電源、電圧、周波数に合致しているか必ず確認してください。製品には電気仕様を記した銘板を貼付してあります。異なる電源仕様で使用すると、火災、感電の原因となります。
 - **警告ラベルが十分読める程度の適切な照明のある場所に設置、運営してください。**
お客様の安全のために当社製品には事故の可能性のある箇所には、ラベル貼付や印刷により危険を警告しています。お客様が警告を読める十分な照明がある場所で本製品を運営してください。また、ラベルが剥がれたときは直ちに貼り直してください。製品購入先または本書記載の「お問い合わせ先」にご注文ください。
 - **モニター画面は必ず適切な調整を行ってください。**
画面のチラツキ、歪みなどを放置したまま、運営しないでください。不適切な調整の画面映像は、プレイヤーや周囲の方がめまいや頭痛などの体調不良を起こす事故の原因となります。
 - **本製品を移動、転売する場合には、必ず本書を添付してください。**
- ・ 本製品にモニターやプリンターなど市販の機器を使用している場合は、本書では本製品に関する内容のみを説明しています。本書には記載のない機能、反応を有する市販機器があります。市販機器の取扱説明書と合せて本書を使用してください。
 - ・ 記載されている内容は改良のため予告なく変更する場合がありますので、ご了承ください。
 - ・ 本書の内容は万全を期して作成しておりますが、万一ご不明な点や誤りなどお気づきのことがありましたら製品購入先または本書記載の「お問い合わせ先」までご連絡ください。

搬入直後の点検

通常、当社の製品は搬入直後に使用できる状態で出荷していますが、運送中に異常を生じる場合があります。電源を入れる前に以下の項目を点検して、良好な状態で搬入されたか確認してください。

- 梱包箱やキャビネットの外表面に、へこみや傷はないか？
- アジャスターやキャスターに破損はないか？
- 電源電圧、周波数は設置場所の電源仕様と合致しているか？
- 全ての配線のコネクタが正しくしっかり接続しているか？
(コネクタは正しい方向でないと適合しません。無理に押し込まないでください。)
- 電源ケーブルに切れ目やへこみはないか？
- 付属部品は全て揃っているか？
- 付属品のキーでドアは開くか？しっかり閉じるか？

保証について

本製品の保証期間は弊社出荷日より 6 か月です。

付属の説明書などに従った正常な使用状況で、保証期間内に障害が発生した場合は、弊社が無償にて、当該部品の代替品を発送させていただきます。障害が発生したときは、電源スイッチを OFF にし、電源供給側の電源コードを取り外して本書記載の「お問い合わせ先」まで連絡してください。

なお、下記の障害については保証適用除外（修理可能な場合でも有償）です。

- (1) 地震、冠水、津波、噴火などの不可抗力による障害
- (2) 機器の落下破損など、誤った取り扱いによる障害
- (3) 機器操作上の誤りによる障害
- (4) 本書の指定する設置条件、使用条件に反して使用したことによる障害
- (5) 弊社が指定していない仕様変更（装置の追加、改造）による障害
- (6) 使用者の故意、過失による障害
- (7) 必要な定期点検を怠ったことによる障害
- (8) 本製品以外の他の機器による障害
他の機器から発生する電波、磁気干渉などによる誤動作（画面の乱れなど）
- (9) 消耗品とみなされる部品の劣化による障害
 - ア) 蛍光灯、ランプ類
 - イ) スイッチ、ボタン類
 - ウ) レバー、ジョイスティック類
 - エ) ヒューズ類
 - オ) 販促物、ポップ、ノボリ類
 - カ) ステッカー類
 - キ) センサーカバー、センサーカバーシリンダー
 - ク) セグメント、スパイダー、LED などのターゲットに付随する物
 - ケ) 特に消耗品として本書に指定のある物
- (10) 製品以外によるネットワーク障害
 - ア) 店舗のネットワーク環境（LAN ケーブル、スイッチングハブなど）
 - イ) 回線、プロバイダーなどのインターネット環境
 - ウ) サーバー障害発生時など

また、本製品の使用不能による利益損失、間接の損害に対しては一切責任を負いません。

なお、修理の際の部品交換に伴うデータの消失については保証しません。

ソフトウェアの著作権について

本製品に含まれるソフトウェアの著作権は株式会社ダーツライブまたは各ソフトウェアの著作権者に帰属します。これらのソフトウェアにつき、著作権者の承諾無しに、改変、逆コンパイル、リバースエンジニアリング等の著作権者の権利を侵害する行為を行うことは禁止されます。

本製品には WINDOWS 10 IOT ENTERPRISE を使用しています。当該ソフトの使用におきましては、Microsoft 社の定める使用許諾条件を遵守頂く必要があります。内容につきましては Microsoft 社の Web site より「マイクロソフトソフトウェアライセンス条項」をご確認ください。

マニュアルの紹介

本書は本製品

ダーツライブ3
DARTSLIVE3

に関する、電子アッセンブリー、エレクトロ・メカニズム、保守管理、予備部品などオペレーション全般に至る全ての情報を示し、詳しく解説したものです。

本書は、本製品の所有者、管理者、運営者を対象としています。本書を熟読し、十分に理解した上で使用してください。

本書の内容は万全を期して作成しています。万一、本書の記載通りに作業を行うことができない、または正常な機能が得られない場合は、技術者以外の方は内部システムに絶対に手を触れず、製品購入先または本書記載の「お問い合わせ先」まで連絡してください。




機械の修理、部品（消耗品）の購入依頼の際にも、巻末の「お問い合わせ先」までご連絡ください。またこの取扱説明書を紛失した場合も、ご注文いただければ入手できます。

※ 記載内容は改良のため、予告なく変更する場合があります。






警告表示についての説明

本書とキャビネットに表示している警告表示の意味や注意事項を十分に理解し、本製品を正しく安全に使用してください。


特に注意を要する説明は、危険度の程度により「危険」「警告」「注意」と分類し、掲載しています。

 危険	この表示を無視して誤った取り扱いをすると、人が死亡または重傷を負う危険性が極めて高い内容を示しています。
 警告	この表示を無視して誤った取り扱いをすると、人が死亡または重傷を負う可能性がある内容を示しています。
 注意	この表示を無視して誤った取り扱いをすると、人が軽傷を負う可能性および物的損害の可能性がある内容を示しています。

本製品を安全に使用するために、下記のような図記号を使用しています。

	「感電注意」を示しています。特定の条件において、感電の可能性を示しています。
	「高温注意」を示しています。特定の条件において、高温による傷害の可能性を示しています。
	「指挟み注意」を示しています。ドアなどで指や手が挟まれることによって起こる傷害の可能性を示しています。
	「禁止」を示しています。製品の取り扱いにおいて、してはいけないことを示しています。
	「保護接地端子」(アース端子)を示しています。機器を操作する前に必ずアースを接続してください。

本書では人身事故や物的賠償事故におよばない重要な情報は、下記の図記号を使用し、掲載しています。

 重要	本製品を設置、運営、保守点検する上で重要な内容を示しています。
--	---------------------------------

警告

本書記載の作業説明のなかで「店舗メンテナンスマン」、「技術者（サービスマン）」が作業するように指示がある作業や、本書では説明していない作業は、知識や技術がない方は行わないでください。感電、故障の原因となります。知識や技術を持つ方がいない場合は、安全のために製品購入先または本書記載の「お問い合わせ先」まで作業を依頼してください。

部品交換、保守点検、異常時の対処は、店舗メンテナンスマンまたは技術者（サービスマン）が行ってください。本書では特に危険な作業は専門的な知識を有する技術者（サービスマン）が行うように指示しています。本書は店舗メンテナンスマンと技術者（サービスマン）を以下のように定義します。

店舗メンテナンスマン

アミューズメント機器や自動販売機などのメンテナンスの経験を有し、本製品の所有者および運営者の管理のもとに、アミューズメント施設内または店舗内で日常的に機器の設置、保守点検、ユニットや消耗部品の交換などを通じて機器の保守管理に携わる人。

店舗メンテナンスマンの行動内容

アミューズメント機器や自動販売機などの設置、保守点検、ユニットや消耗部品の交換。

技術者（サービスマン）

アミューズメント機器製造メーカーで機器の設計、製造、検査、メンテナンスサービスに携わる人。工業高等学校卒業と同等以上の電気、電子、機械工学に関する専門的知識を有し、日常的にアミューズメント機器の保守管理や修理に携わる人。

技術者（サービスマン）の行動内容

アミューズメント機器や自動販売機などの設置、電気、電子、機械部品の修理および調整。

目次

ご使用の前に ー必ずお読みくださいー	i
保証について	iii
ソフトウェアの著作権について	iv
マニュアルの紹介	v
警告表示についての説明	vi
店舗メンテナンスマン、技術者（サービスマン）の定義	vii
目次	viii
1 製品仕様	1
仕様と各部の名称	1
2 取り扱い上の注意	3
3 設置場所の注意	6
4 運営時の注意	8
4-1 運営上の注意	8
4-2 営業中の注意（お客様への注意）	9
5 付属品	10
6 設置・組立方法	12
6-1 設置方法	14
6-2 LED輝度調整	22
6-3 スローラインステッカーの貼付	23
7 移動時の注意	24
8 各部のメンテナンス	26
8-1 盤面（ターゲット）	27
■ 8-1-1 セグメントの交換	27
■ 8-1-2 セグメントに詰まったチップの除去	30
■ 8-1-3 盤面の取り付け	31
8-2 カードリーダーセンサーの交換	34
8-3 上部モニターの交換	35
8-4 下部タッチモニターの交換	37
8-5 コインセレクター	40
■ 8-5-1 コイン詰まりの対処	40
■ 8-5-2 コインセレクターの清掃	40
■ 8-5-3 コイン投入テスト	40
8-6 ターゲットカメラの調整	41
8-7 プレイヤーカメラの調整	42

8 - 8	センサーカバー、センサーカバーシリンダーの交換	43
8 - 9	ターゲットセンサーの交換	45
8 - 10	スピードセンサーの交換	47
8 - 11	ナンバー LED 基板の交換	48
8 - 12	アウトボードセグメントの交換	49
8 - 13	PC ユニット	50
	■ 8 - 13 - 1 PC ユニットの説明	50
	■ 8 - 13 - 2 PC ユニットの交換	50
9	定期点検	52
10	トラブルシューティング	53
11	部品リスト	56
12	ワイヤーカラー対応表	84
13	総合配線図	85

お問い合わせ先

1

2

3

4

5

6

7

8

9

10

11

12

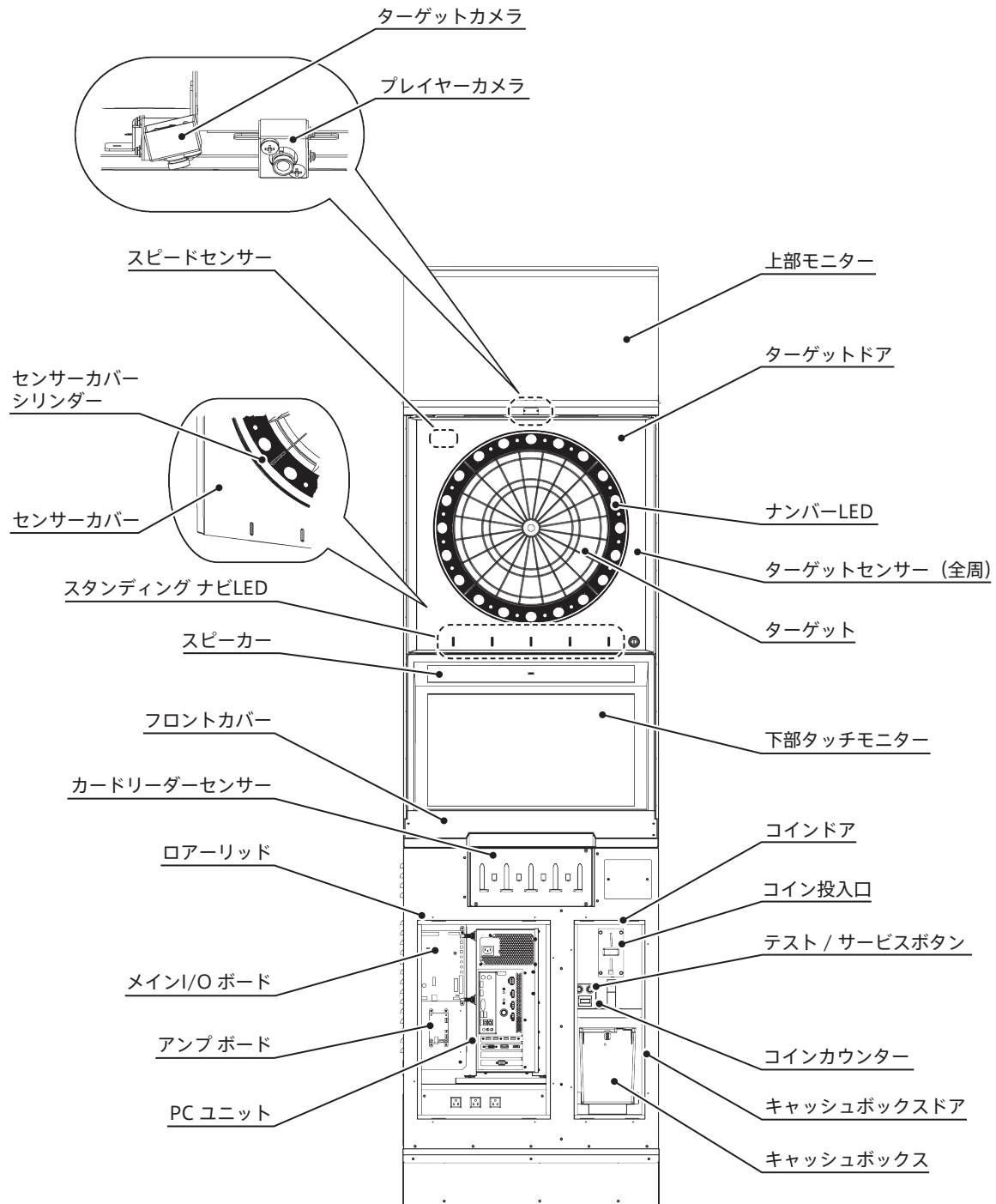
13

1 製品仕様

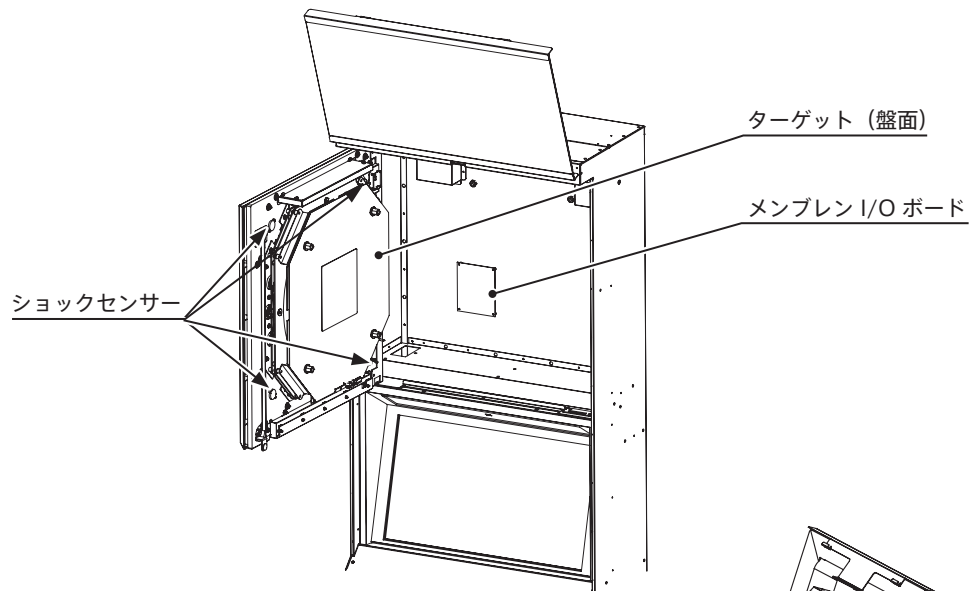
仕様と各部の名称

■仕様

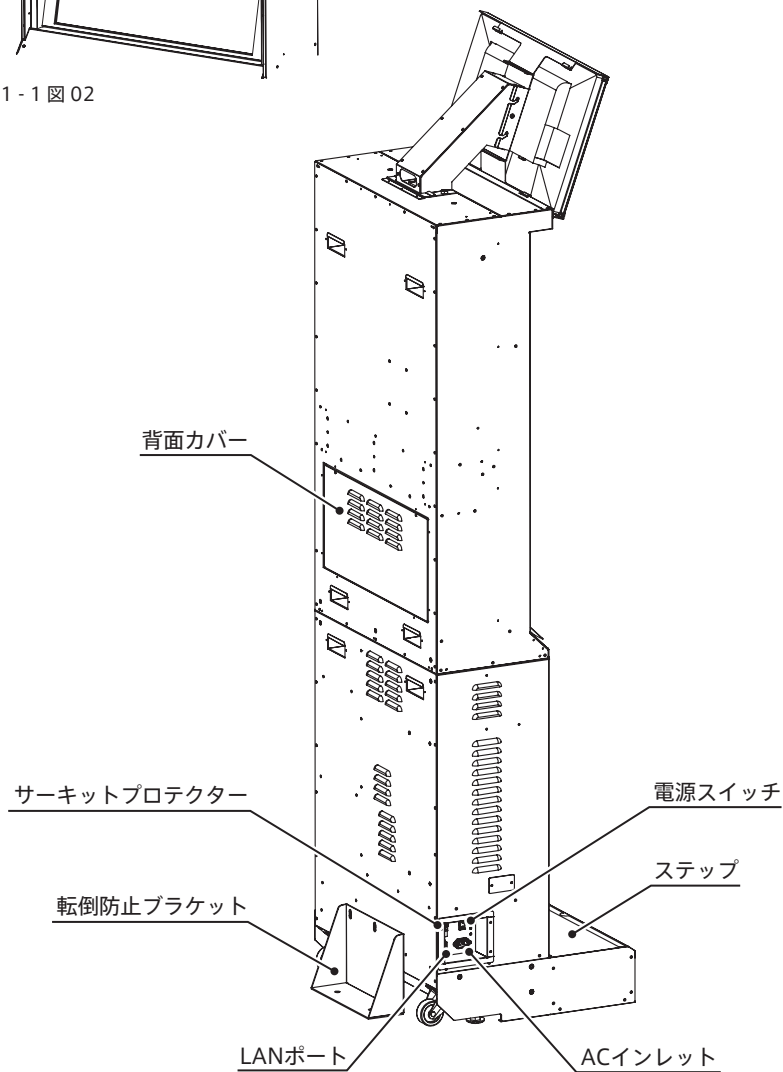
所要面積	650 mm (幅) × 655 mm (奥行)
高さ	2,395 mm
質量	121 kg
消費電力、最大電流	120 W、1.2 A (AC 100 V、50/60 Hz)



1-1 図 01



1-1 図 02



1-1 図 03

■設置前のユニットの主要寸法、質量

名称	幅 (mm)	奥行 (mm)	高さ (mm)	質量 (kg)
上部 27 インチモニター (モニターベース含む)	650	430	274	8
アッパーキャビ	650	325	1,154	55
ロアーキャビ (ステップ含む)	650	575	915	55
転倒防止ブラケット	306	100	205	3
完成時	650	655	2,395	121

2 取り扱い上の注意

本製品の設置や点検の際、取り扱いには下記の点に充分注意して、安全にゲームが楽しめるようにご配慮ください。下記の点及び本書記載の注意事項に反する不適切な取扱いは人身事故、機械破損の原因となります。

警告

- 本書の指示通りに作業や確認を行ってください。指示通りに行わないと、感電などの事故、致命的な破損の原因となります。また、運営中にお客様が負傷する場合があります。
- 作業は必ず電源を切ってから行ってください。感電、短絡、火災の原因となります。電源を入れた状態で作業を行う場合は、本書中で説明しています。
- 電源プラグは急に抜き差ししないでください。感電、故障の原因となります。
- 濡れた手で電源プラグを抜き差ししないでください。感電、故障の原因となります。
- 電源コード、アース線を通路上に露出しないでください。傷ついて、感電、短絡、火災の原因となります。床面上に配線を施す箇所には配線保護カバーを用意してください。
- 電源コードの上には物を置いたり、傷つけたりしないでください。感電、短絡、火災の原因となります。
- 設置時または設置後に電源コードを引っ張らないでください。コードが傷つくと、感電、短絡、火災の原因となります。
- 電源コードが傷ついた場合は、製品購入先または本書記載の「お問い合わせ先」に交換を依頼してください。そのまま使用すると、感電、漏電、火災の原因となります。
- アース線の接地は必ず行ってください。適切に接地していないと感電の原因となります。
- コネクター本体を持って、抜き差ししてください。コネクター本体以外の部分を持って作業すると、ケーブルとコネクター端子金具を傷つけ、感電、短絡、火災の原因となります。
- コネクターを接続するときは、コネクターの種類や方向を確認し、確実に接続してください。コネクターを接続する方向は決まっています。不用意に負荷をかけると、コネクターや端子金具などを破壊して、感電、短絡、火災の原因となります。
- 配線を傷つけないように注意してください。感電、短絡、火災の原因となります。
- 配線をねじったり、引っ張ったりしないでください。導線が損傷すると、故障、火災の原因となります。
- 指定以外の箇所には触れないでください。感電、短絡、火災の原因となります。
- ファスナー(ネジ、ナット、座金など)を紛失しないように注意してください。金属製のファスナーが通電部に触れると、感電、短絡、火災の原因となります。
- 変形、破損したファスナー(ネジ、ナット、座金)は使用せず、本書指定のファスナーに交換してください。また、ファスナーを紛失した場合は、本書指定のファスナーを使用してください。指定以外のファスナーを使用すると、部品脱落などの事故の原因となります。
- 重量物を取り扱う場合は下記の点に注意してください。転倒、部品落下、重傷事故の原因となります。
 - ・ 適切に複数の人員を揃えてください。一人の作業者が支える質量は約 15 kg を目安にしてください。
 - ・ 滑ったり、つまずいたりしないように足元に注意してください。

警告

- 弊社が指定していない仕様変更（装置の追加、改造）は行わないでください。
 - ・ 感電、火災の原因となります。
 - ・ 製品の使用中に使用者や周囲の方が体調不良を起こす原因となります。
 - ・ 弊社仕様でない状況で事故が発生した場合、弊社は第三者への賠償責任も含め一切の責任を負いません。
- 本書に記載がない作業や部品交換は、事故の原因となります。本書に記載がない作業を行う必要が生じた場合は、製品購入先または本書記載の「お問い合わせ先」に作業を依頼してください。または、作業の詳細を問い合わせてください。
- 本書記載の定期点検を必ず行ってください。

注意

- 安全に作業をするために作業に適した服装で作業してください。事故やケガを防ぐために、手袋、安全靴の使用を推奨します。
- 部品の開閉、取り付け、取り外し時に手や指を挟まないように注意してください。
- キャビネット内部の作業を行う場合は、身体をぶついたり、引っかけたりして負傷する恐れがあるので注意してください。
- ガラス、プラスチック製部品の取り扱いに注意してください。部品が破損し、破片、ヒビによって負傷する場合があります。
- ガラス、プラスチック製部品の固定のときは、ネジ、ナット類の締め付け過ぎに注意してください。部品が破損し、破片、ヒビによって負傷する場合があります。
- ガラス製部品は部品の置き方にも注意が必要です。壁面に立てかけたり、突起物がある面や小石などが落ちている面に置いたりすると、自重で割れて、部品の破片などで負傷する場合があります。

STOP

重要

- 定期点検や部品交換を行う場合は、本書の該当項目を事前に参照し、必要な工具や道具を準備してから作業を行ってください。
- IC ボードの回路検査は行わないでください。専用の測定装置や器具を使用しないと、ボードを破損する恐れがあります。
- 人体の静電気により IC ボード上の電子部品が破損する恐れがあります。IC ボードを取り扱う作業前に接地された金属面に触れるなどの処置を行い、身体の静電気を放電してください。
- 本製品の使用部品の中には、本製品専用に設計、製造されていない部品があります。これらの部品がメーカーの都合によって製造中止または仕様変更になった場合は、本製品の保証期間中でも、修理や交換依頼に対応できない場合があります。
- 短時間に電源スイッチの ON/OFF を繰り返さないでください。故障、部品破損の原因となります。
- 外したファスナー（ネジ、ナット、座金など）をキャビネット内に落とさないように注意してください。故障、部品破損の原因となります。
- 本製品は、液晶モニターを使用しています。液晶モニター画面は傷つきやすいので、清掃には注意してください。＜ 13 - 1 参照 ＞

ステッカー表示について

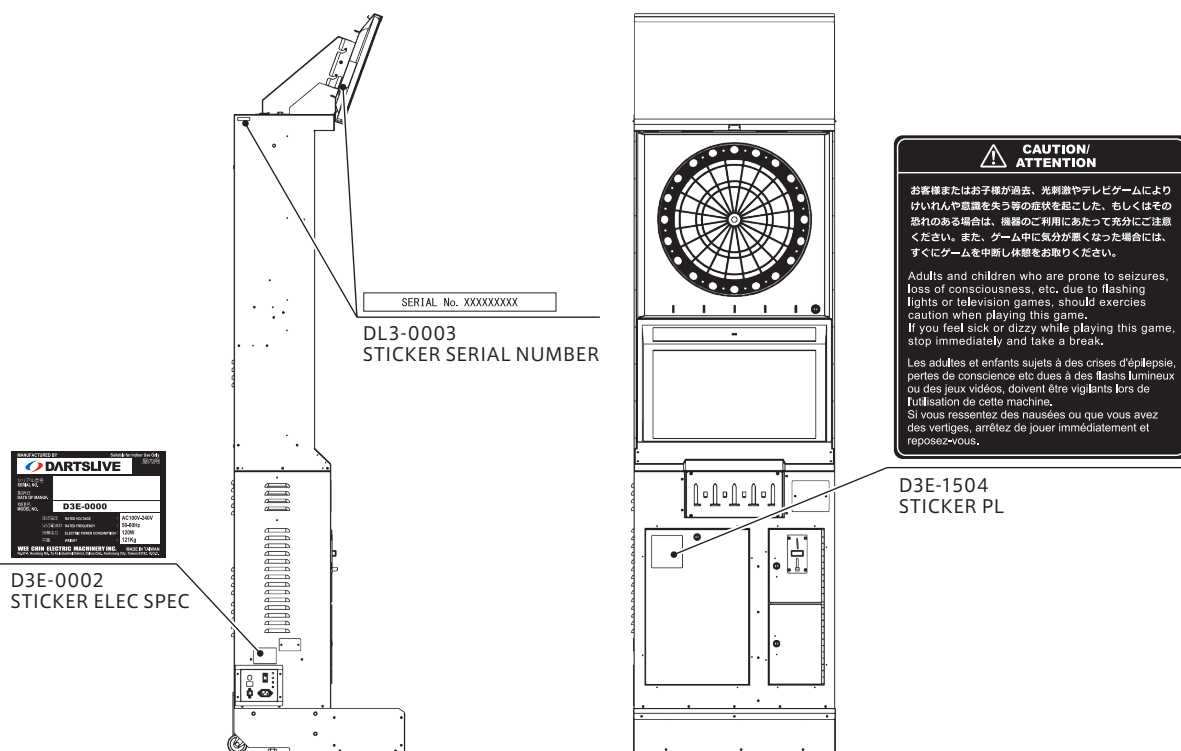
当社製品には、製品製造番号（シリアルナンバー）、電気仕様を明記したステッカーを貼付しております。

修理依頼などのお問い合わせのときは、ステッカー表示の製造番号と機種名を確認の上、連絡先にご連絡ください。

製造番号は製品の戸籍を示します。同じ機種でも生産時期が異なると、使用部品が異なる場合があります。また、本書発行後に改良し変更している場合もあります。そのような様々な場合に即応するために、ご連絡のときには製造番号をお知らせ願います。

警告表示について

当社製品は危険が想定される箇所にはステッカーの貼付、もしくは印刷などで危険性の警告表示を行っています。これはお客様の事故防止のため、また、メンテナンス作業に関わる危険を避けるための警告表示です。キャビネット内には高電圧部など触れるだけで事故が発生する箇所があります。サービス作業を行うときは警告表示に注意してください。特に本書に掲載していない修理や交換作業は電氣的知識を持つ技術者が行ってください。警告に反する行為を行うお客様には事故防止のために行為を停止するように注意してください。



2 図 01

3 設置場所の注意

警告

- 本製品は、屋内用の電気製品です。屋外へは設置しないでください。また、屋内でも次のようなところには設置しないでください。火災・感電・けが・故障の原因となります。
 - ・雨漏り、漏水するところ、あるいは室内プール、シャワーの周辺など湿度の高いところ
 - ・直射日光の当たるところや、暖房器具の近くなど、温度の高いところ
 - ・可燃ガスが充満するところや、引火性、揮発性の強い薬品または危険物の周辺
 - ・ほこりの多いところ
 - ・傾斜面、段差、不安定なところ
 - ・振動のはげしいところ
 - ・非常口、消火器など防災設備の周辺
 - ・使用適用温度（周辺温度）5℃～30℃の範囲を超えるところ
- 製品背面側を壁面などに向けて設置してください。また、人が周囲を通過する場所などには絶対に設置しないでください。プレイヤーが投げたダーツで人を傷つける事故の原因となります。

使用条件

警告

- 電気仕様を必ず確認してください。本製品が設置場所の電源・電圧・周波数に合致しているか必ず確認してください。製品には電気仕様を記した銘板を貼付してあります。異なる電気仕様で使用すると、火災・感電の原因となります。
- 設置場所内の設備として本製品用のブレーカーとアース機構が必要です。単独で使用しないと、火災・感電の原因となります。
- 電源用屋内配線は AC 単相 100V で 7 アンペア以上で対応してください。異なる電気仕様で使用すると、火災・感電の原因となります。
- 必ず漏電遮断機を備えた電源を単独で使用してください。漏電遮断機のない電源を使用すると、漏電発生時に出火の恐れがあります。
- タコ足配線はしないでください。過負荷による発熱・火災の原因となります。
- 延長コードを使用の場合は、定格 7 アンペア以上のコードを使用してください。指定の定格以下のコードを使用すると、火災・感電の原因となります。

この機械の最大電流は
最大：1.2A (AC 100V 50/60Hz)

運営面積について

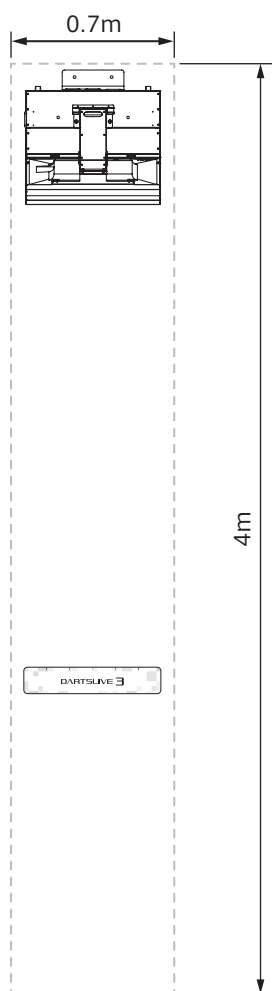
警告

- 安全な運営のために、本製品を運営・営業するには、最低幅 0.7m、奥行き 4m の面積を確保してください。
- 本書指定の通風スペースを必ず設けてください。また換気口は塞がないでください。発熱、出火事故の原因となります。
- 本書指定より狭い面積で運営して事故が発生した場合、当社は第三者への賠償責任も含め一切の責任を負いません。

STOP

重要

本製品を搬入するには、戸口の寸法が最低幅 0.7m、高さ 1.2m 必要です。



3 図 01

本製品を設置する場合は、キャビネットの左右両脇を 10cm 以上空けてください。ドアを開いてメンテナンスを行います。間隔が狭いと、メンテナンス作業中の事故の原因となります。

4 運営時の注意

本製品の安全な運営のために、以下の注意を順守してください。

4-1 運営上の注意

警告

事故防止のために営業を開始する前に以下の点を確認してください。

- プレイヤーや他のお客様がめまいや頭痛などの体調不良を起こす事故を防ぐために警告表示を十分に読むことができる照明下にて本製品を運営してください。不十分な照明は、体調不良のほかに、お客様間の接触、衝突事故や思わぬトラブルの原因にもなります。
- プレイヤーの気分が悪くなった万一の時に備えて、休憩できる設備を設けてください。
- アジャスターが全て着地しているか確認してください。着地していないと、キャビネットが移動して事故の原因となります。
- 本製品の上に重量物を置かないでください。落下事故や部品破損の原因となります。
- 本製品の上に登らないでください。落下、転倒事故の原因となります。高所部分を見るときは、踏み台を用意してください。
- ドア、カバー部品に破損、脱落はないか確認してください。感電事故の原因となります。
- 本製品の上、LCD ユニットの上や周辺に以下のようなものを置かないでください。感電、短絡事故や部品破損の原因となります。
(花瓶、植木鉢、コップ、水槽、化粧品、薬品や水などが入った容器)
- 本製品は日本国内でのみご使用ください。海外で使用すると、事故や破損の原因となります。

注意

- 毎日の清掃時に、プレイヤーが手に触れるターゲットドア（ダーツ盤）やカードリーダー、タッチパネルなどの表面に傷や割れなどはないか、固定ネジの緩みはないか必ず点検してください。傷や割れ、ネジの緩みがあるままプレイすると、プレイヤーが負傷する原因となります。
- 事故防止のために、設置場所の煩雑性を考慮して十分なスペースを確保してください。スペースが狭いと、お客様が他の人と接触、衝突して事故やトラブルの原因となります。

4 - 2 営業中の注意（お客様への注意）

事故や無用なトラブルを防ぐため、常にお客様、プレイヤーの挙動に注意するように心掛けてください。

警告

- 下記該当者はプレイさせないでください。事故や怪我の原因となります。
 - ・泥酔者
 - ・機械の警告表示に反する行為をする方
- 光刺激などが原因の体調不良を体験していない方でも、プレイ時の体調によりめまいや頭痛などが起きる場合があります。特に未発達である幼少児はプレイによって体調不良を起こす可能性が高いため、幼少児のプレイには必ず保護者が監視するように指示してください。
- 気分がわるくなった方には医師の診察を受けるように勧めてください。
- 本製品の上に重量物や飲み物を置かないように注意してください。落下物による事故やこぼれた飲み物により感電事故の原因となります。
- 本製品の開口部やドアの隙間にむやみに手や指、異物を入れさせないでください。感電、短絡事故の原因となります。
- 本製品に寄りかかる、登るなどの行為は直ちに止めてください。転倒、落下事故の原因となります。
- 電源コードをむやみに抜かせないでください。感電、短絡事故の原因となります。
- 本製品の対象年齢は16歳以上です。
- 16歳未満の者が本製品を使用する際は、適切な知見および技能等を有する者の管理・監督のもとで行わせてください。

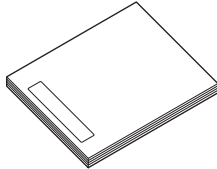
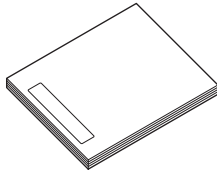
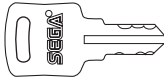
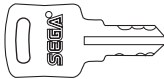
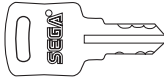
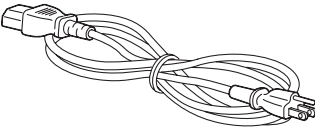
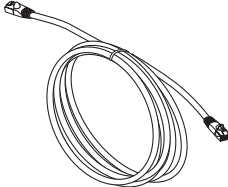

注意

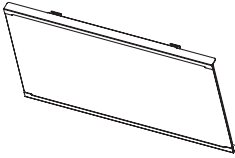
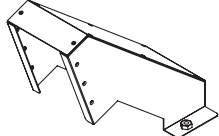
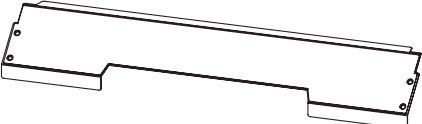
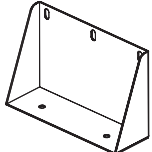
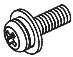
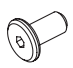
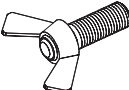

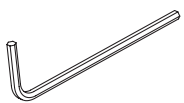
- 本製品を叩く、蹴るなどの乱暴な行為は直ちに止めてください。部品破損や転倒の原因となり、破片や転倒などによる傷害事故の恐れがあります。
- カードは表面側が見えるように、矢印方向に挿入してください。誤った向きに挿入すると、通信エラーとなる場合があります。その際は、正しい向きに入れ直してください。

5 付属品

搬入時に下表の部品があることを確認してください。「用途など」の欄に“スペア”とある部品は消耗品ですが、スペア用として付属したものです。本表以外の消耗品は巻頭の「保証について」を参照してください。

■付属部品表

部品名 / 部品番号	説明図 / 用途など	数量
取扱説明書 D3E-7101	 本書	1
サービスマニュアル D3E-7102		1
メンテナンス キー 220-5793-2-A001	 ターゲットドア、ロアーリッド用	2
コインシュート キー 220-5793-2-A002	 コインドア用	1
キャッシュボックスキー 220-5794	 工場出荷時は、コインドア内側に掛けてあります	2
電源コード		1
LAN ケーブル 10m		1
スローラインステッカー DL3-7001		1

部品名 / 部品番号	説明図 / 用途など	数量
上部モニター D3E-0500 (モニタースタンド別梱)		1
モニタースタンド D3E-0501		1
フロントカバー D3E-1006+1010		1
転倒防止ブラケット D3E-0001		1
ネジ M4 × 8 (黒) 平・バネ座金付		2
六角穴付低頭ネジ M4 × 8 (黒)		5
ウイングボルト M8 × 20		7
大型平座金		7
六角 L レンチ (対辺 2mm)		1

1

2

3

4

5

6

7

8

9

10

11

12

13

6 設置・組立方法

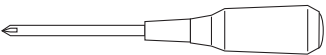
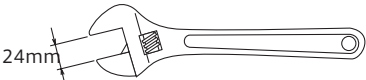
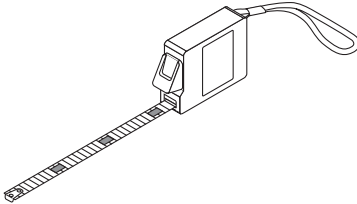
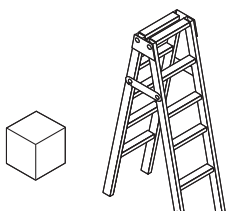
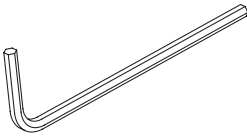
警告

- 作業は店舗メンテナンスマンか技術者が行ってください。感電などの原因となります。
- 複数の作業員で同時に作業を進める場合は、周囲に注意してください。必要に応じて監視者を設けてください。注意を怠ると、接触や衝突事故の原因となります。また、個々に作業を進めて組み立ての順番を誤ると、想定外の事故の原因となります。
- 本書記載中に「複数で作業」の指示がある作業は本書が指定する人数以上で作業してください。指定に満たない人数では作業が困難なため、事故の原因となります。
- 作業を安全、確実に行うために、十分な強度と安定性を持つ踏み台を用意してください。不安定な踏み台では転倒、落下の原因となります。
- 踏み台での作業中は、転倒、落下および天井やキャビネットに頭部をぶつけないように注意してください。重傷事故の原因となります。
- 安全に作業を行うために、十分な場所を設けてください。狭い場所、低い天井では作業中の事故の原因となります。
- ロアーキャビ底面のアジャスターとキャスターに破損はないか確認してください。破損したまま使用すると、転倒の原因となります。
- ロアーキャビ底面のアジャスター全てを床に着地してください。キャビネットが移動して事故の原因となります。
- 傾き、段差、溝などのある場所では作業しないでください。キャビネットの転倒など重大事故の原因となります。また、作業を容易に行うことができません。
- 十分な照明を確保して作業してください。不適切な環境下の作業は事故の原因となります。
- アース線を確実に接地してください。接地していないと、感電の原因となります。また、誤動作や動作不良、部品破損の原因となります。
- コネクターの接続は確実に行ってください。差し込みが不十分だと感電、短絡、火災の原因となります。
- 配線を傷つけないように注意してください。感電、短絡、火災の原因となります。
- キャビネット内の配線接続作業では、屋内照明が届かない場合があります。懐中電灯など補助照明装置を用意してください。不用意に配線接続を行うと、感電、短絡、火災の原因となります。
- 製品背面側を壁面などに向けて設置してください。また、人が周囲を通過する場所などには、絶対に設置しないでください。プレーヤーが投げたダーツで人を傷つける事故の原因となります。

⚠ 注意

- 部品の開閉、取り付け、取り外し時に指を挟まれないように注意してください。
- プラスチック製部品の取り扱いに注意してください。部品が破損し、破片、ヒビによって負傷する場合があります。
- プラスチック製部品の固定のときは、ネジ、ナット類の締め付け過ぎに注意してください。部品が破損し、破片、ヒビによって負傷する場合があります。
- 部品が落下すると、事故の原因となります。部品をしっかり支持し、ネジやボルトで固定してください。または、部品を支持する作業者と固定する作業者で作業してください。
- 安全に作業するために作業に適した服装で作業してください。事故やケガを防ぐために、手袋、安全靴の使用を推奨します。

■作業に必要な工具、道具類

 <p>プラスドライバー M4、M5用</p>	 <p>レンチ 対辺距離24 mm</p>	 <p>メジャー・物差し</p>
 <p>脚立・踏み台</p>	 <p>六角Lレンチ (対辺2mm)</p>	

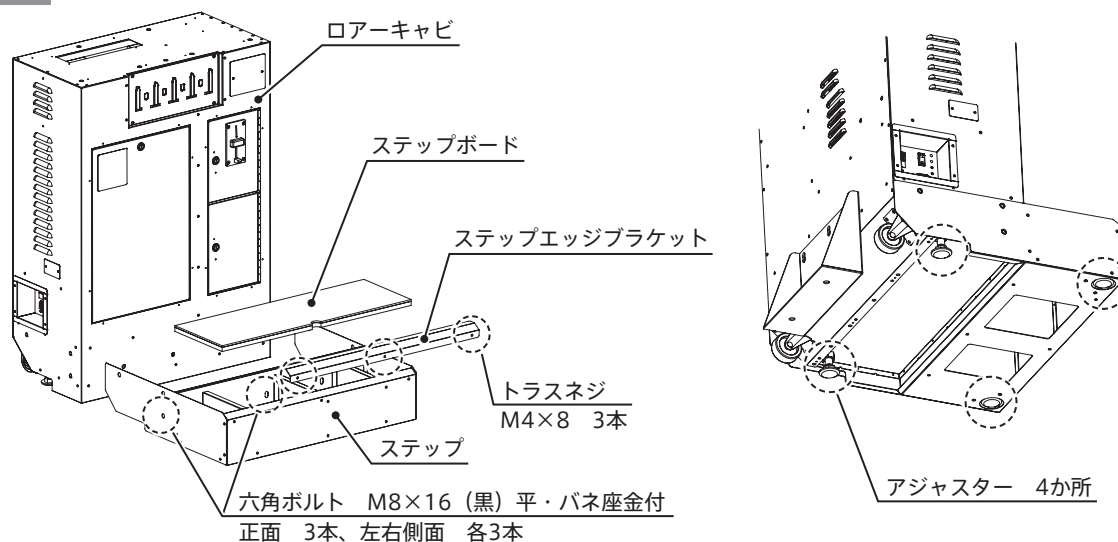
6-1 設置方法

警告

- アッパーキャビは、55kg あります。事故の原因となりますので、必ず2名以上で作業してください。
- アジャスターの位置調整を厳重に行い、製品を水平に設置してください。
- アッパーキャビは単体では安定性がよくありません。転倒しないよう取り扱いに注意してください。また単体の状態でターゲットドアを開けないでください。
- アッパーキャビとローキャビの固定や、上部モニターの固定は指定のネジをすべて使用し、しっかりと固定してください。固定が不十分だと落下や転倒により重大な事故の原因となります。

STEP 1

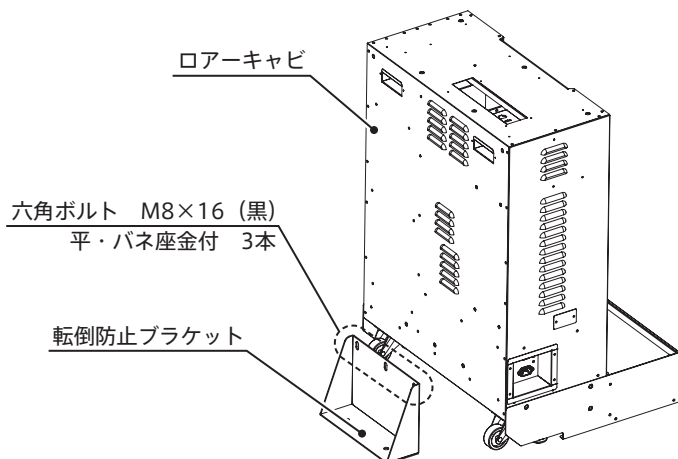
まず、設置場所に組立てスペースを確保し、ローキャビをアジャスター4個で水平にしっかりと設置してください。



6-1 図01

STEP 2

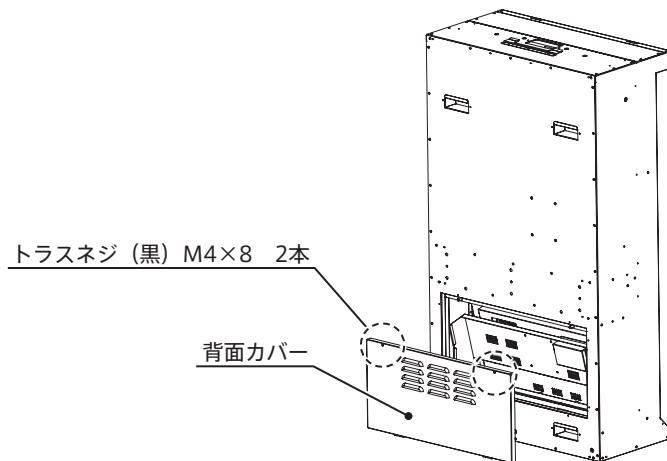
ローキャビの背面下部に付属の転倒防止ブラケットを付属の六角ボルト3本で取り付け、しっかりと接地固定させてください。



6-1 図02

STEP
3

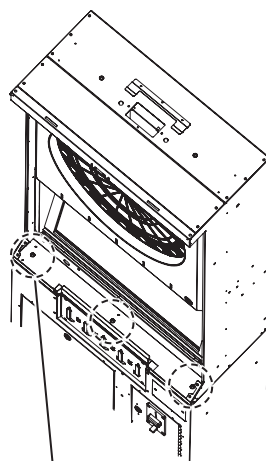
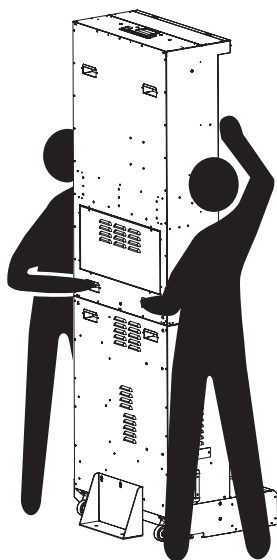
アッパーキャビの背面カバーを取り外してください。



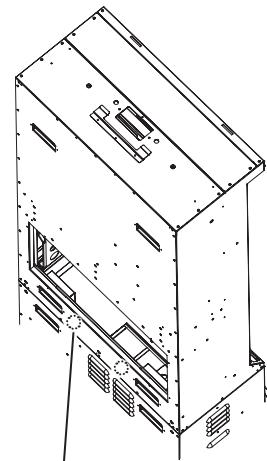
6-1 図 03

STEP
4

アッパーキャビの背面下部にあるハンドル部分と前面を持って、ローキャビの上に乗せ、付属のウイングボルト (M8×20) 5本と大型平座金で上下のキャビネットをしっかりと固定してください。



ウイングボルト M8×20
平座金使用 3本



ウイングボルト M8×20
平座金使用 2本

6-1 図 04

STEP
5

タッチモニターの裏に仮固定されているワイヤーハーネス及び各種ケーブル類のエアーキャップを取り除いてください。(2箇所)

STEP

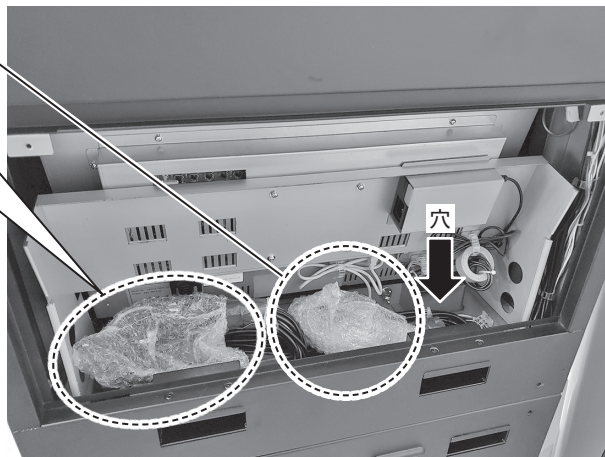
6

各種ケーブル類をキャビネットの穴から、ロアーキャビ内へ落とし込んでください。

ワイヤーハーネス

- ・USBケーブル 7本
- ・COMケーブル (RS232C) 1本
- ・HDMIケーブル 1本
- ・DVIケーブル 1本
- ・DC電源線 3本 (パネル接続)

アッパーキャビから ロアーキャビへ下ろす配線	<ul style="list-style-type: none"> ・USBケーブル 7本 ・COMケーブル (RS232C) 1本 ・HDMIケーブル 1本 ・DVIケーブル 1本 ・DC電源線 3本 (パネル接続)
ロアーキャビから アッパーキャビへ引き上げる配線 ※STEP 9で説明	<ul style="list-style-type: none"> ・電源コード 2本

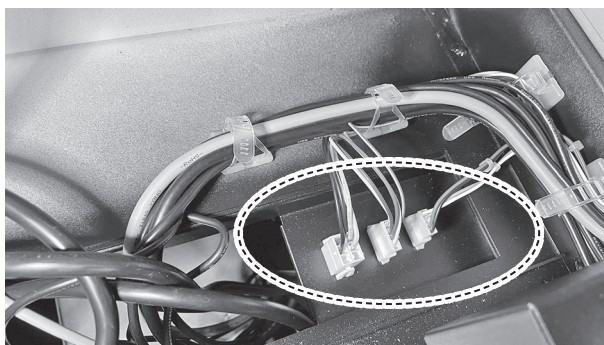


6-1 図 05

STEP

7

ワイヤーハーネスのコネクター (3箇所) を接続してください。



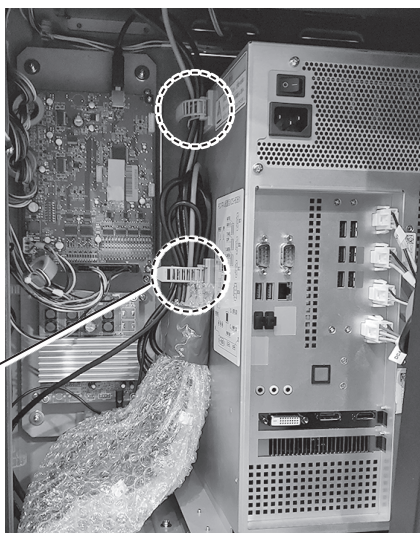
6-1 図 06

STEP

8

ロアーリッドをメンテナンスキーで開け、PCユニット左側面のケーブル類をクランプ (2箇所) からはずしてエアークャップを取ってください。

クランプ

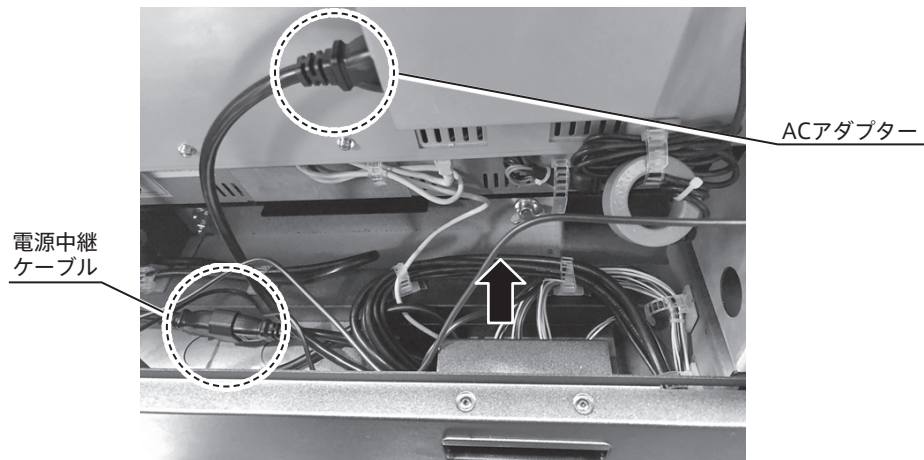


6-1 図 07

STEP
9

電源コード2本を PC ユニット上部にある穴からアップercyびに引き上げ、キャビネット背面にまわって、その電源コードをタッチモニターの AC アダプターと電源中継ケーブルに接続して、クランプで固定してください。電源コードはどちらを接続しても良いです。

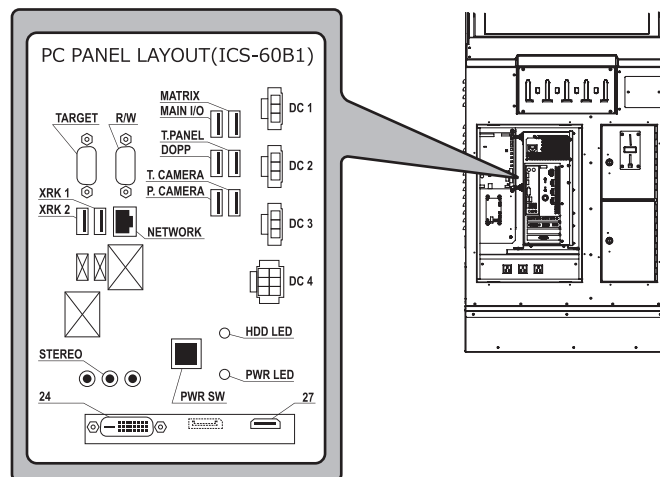
電源コードの接続は奥までしっかりと挿し込んでください。しっかりと挿し込んでいないと接触不良の原因となります。



6-1 図 08

STEP
10

PC ユニット側面に貼ってある「I/O パネル配置図」とケーブルに付いているタグを見ながら、各ケーブルを下から順番に PC ユニットに全て接続してください。



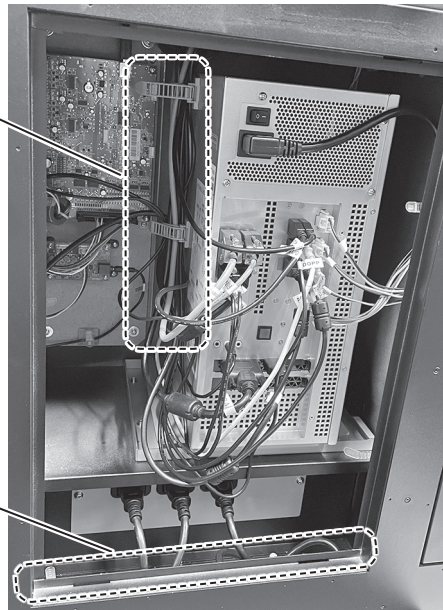
6-1 図 09

STEP
11

ケーブルが前面に膨らみすぎるとロアーリッドの開閉時に干渉し、破損または接触不良の原因となります。全てのケーブルの接続が終わったらケーブルを綺麗に束ねて後方に引き込み、PCユニット左側面のクランプ（2箇所）で固定してください。ロアーリッドを閉め、施錠してください。

※ケーブルをクランプで固定

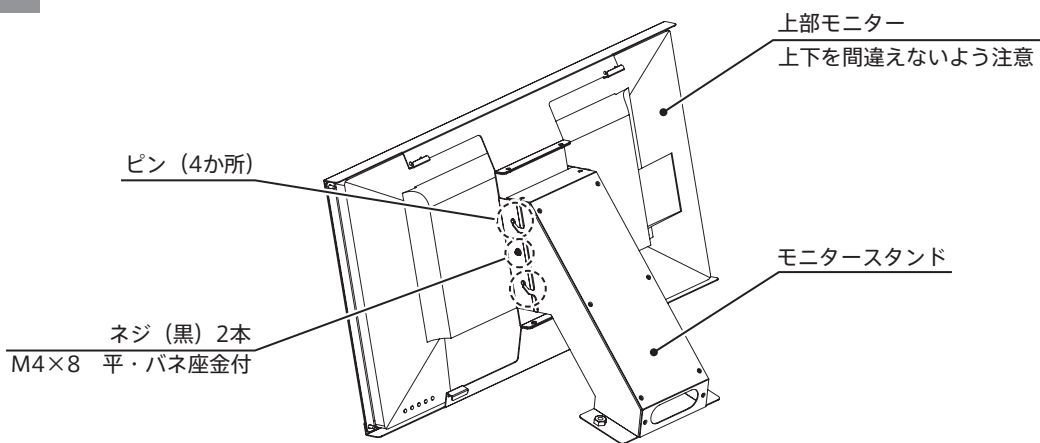
※ケーブルをこの部分より中に引き込んでください。



6-1 図10

STEP
12

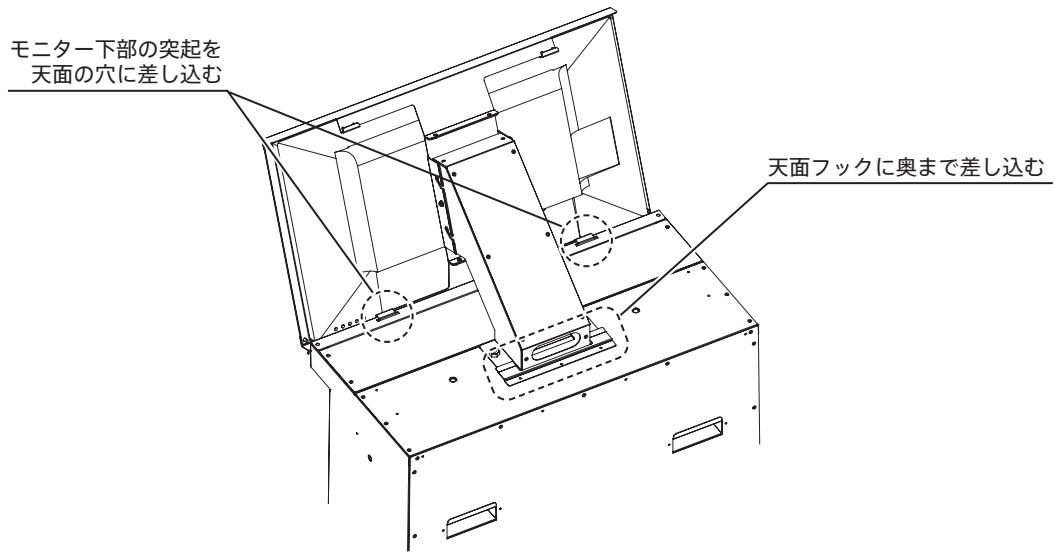
上部モニターをモニタースタンドのピンに引っ掛けてねじ2本で固定してください。（モニターの上向きに注意してください）



6-1 図11

STEP
13

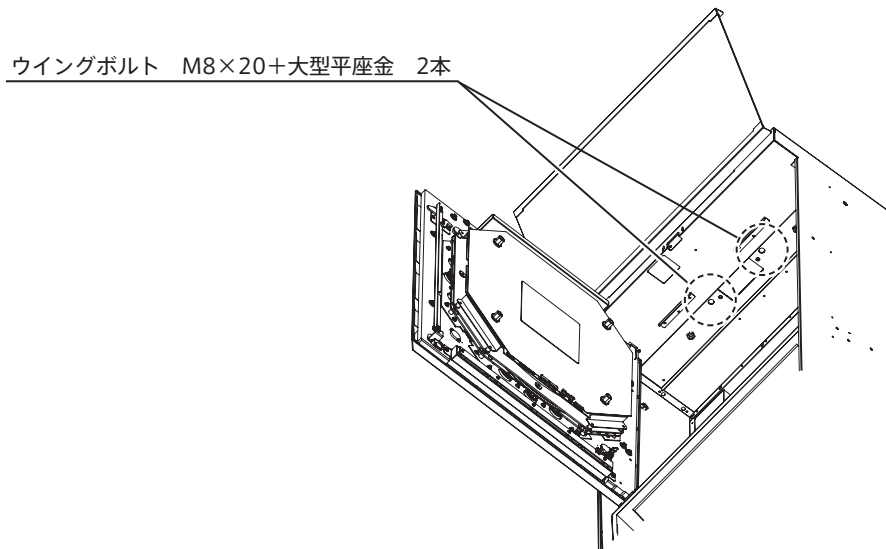
組み立てた上部モニターを前から、アッパーキャビ天面のフックに差し込みつつ、モニター下部の突起を天面の穴に差し込みます。



6-1 図 12

STEP
14

ターゲットドアをメンテナンスキーで開け、キャビネットの内部から付属のウイングボルトと平座金2本で、モニタースタンドを固定してください。



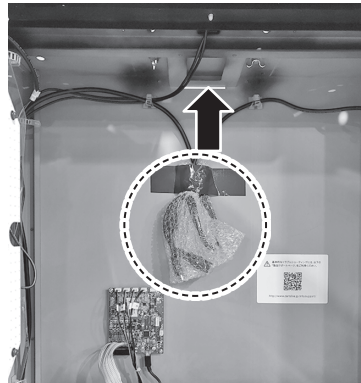
6-1 図 13

⚠ 警告

落下や転倒による事故の原因となりますので、この作業は2名以上で行なってください。

STEP
15

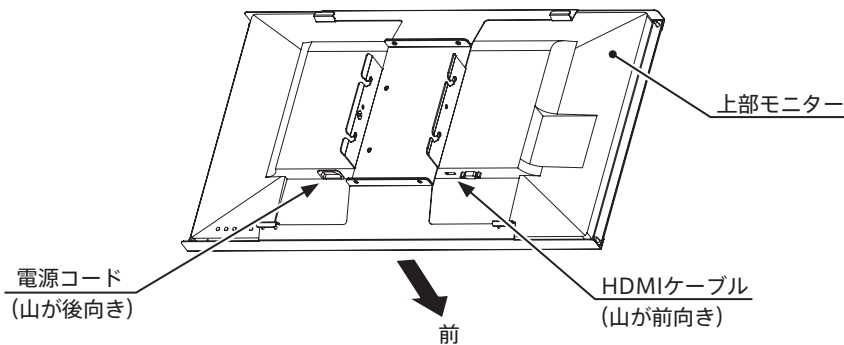
ターゲットドアをメンテナンスキーで開け、上部モニター用の電源コードと HDMI ケーブルのエアークャップを取って、キャビネット上部の穴から外に出してください。



6-1 図 14

STEP
16

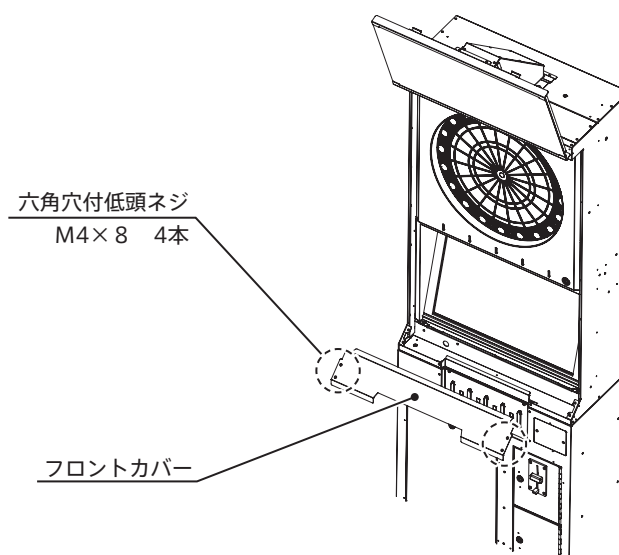
キャビネット内部から引き上げた、電源コードと HDMI ケーブルを上部モニターに接続してください。電源コードの接続は奥までしっかりと挿し込んでください。しっかり挿し込んでいないと接触不良の原因となります。



6-1 図 15

STEP
17

アッパーキャビの背面カバーを STEP3 の逆の手順で、付属のフロントカバーを付属の六角穴付低頭ネジ 4 本で取り付けてください。



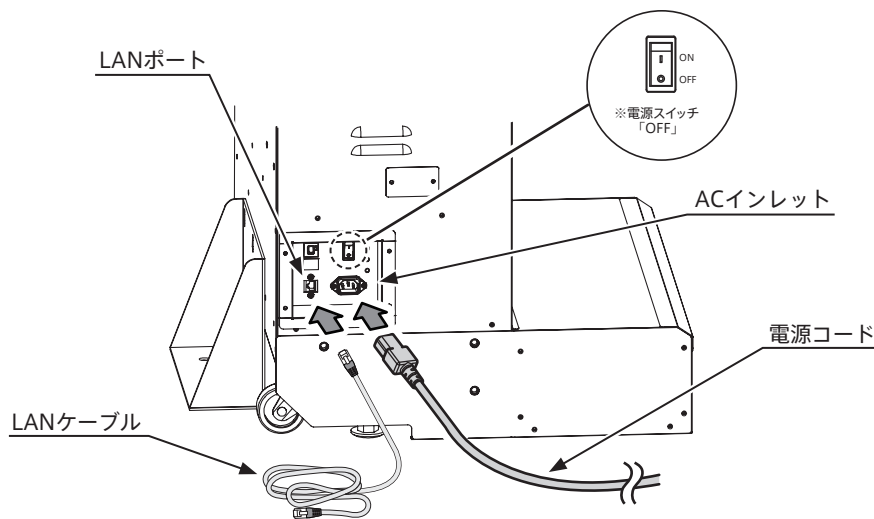
6-1 図 16

STEP
18

キャビネットが安定していることを十分確認してください。安定が悪い場合はそのまま使用せず、アジャスターと転倒防止ブラケットを調整してしっかり安定させてから使用するようになしてください。

STEP 19

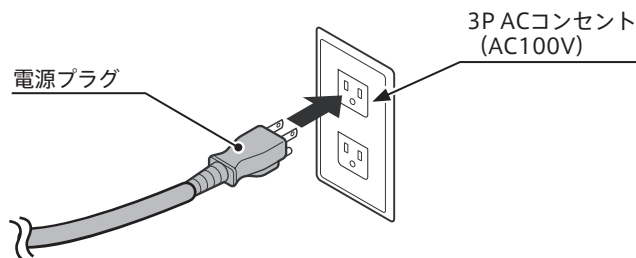
電源スイッチが「OFF」になっている事を確認し、AC インレットに付属の電源コードを、LAN ポートに付属の LAN ケーブルを接続してください。



6-1 図17

STEP 20

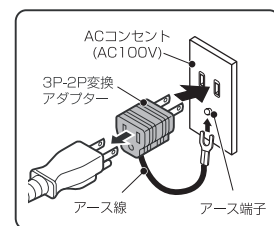
電源プラグをコンセントに接続し、LAN ケーブルの反対側を店舗のハブに接続してください。



6-1 図18

⚠ 注意

- 本製品は電源コード内にアース線を備えています。感電事故を防止する為、また誤動作を防止する為にアース付コンセントまたは、市販の変換アダプターを使用して、アース端子を確実に接地してください。
- AC コンセントが 3P (アース付き) ではない場合は、市販の電源コード変換プラグ (3P-2P 変換アダプター) を接続したうえで AC コンセントに接続します。次に 3P-2P 変換アダプターのアース線を AC コンセントのアース端子に接続してください。



STEP 21

電源スイッチを「ON」にして、起動してください。

STEP 22

別冊のサービスマニュアル「4 新規マシンをオンラインで起動する (初期設定)」を参照し、動作確認 / 各種設定を行ってください。

6 - 2 LED輝度調整

STEP
1

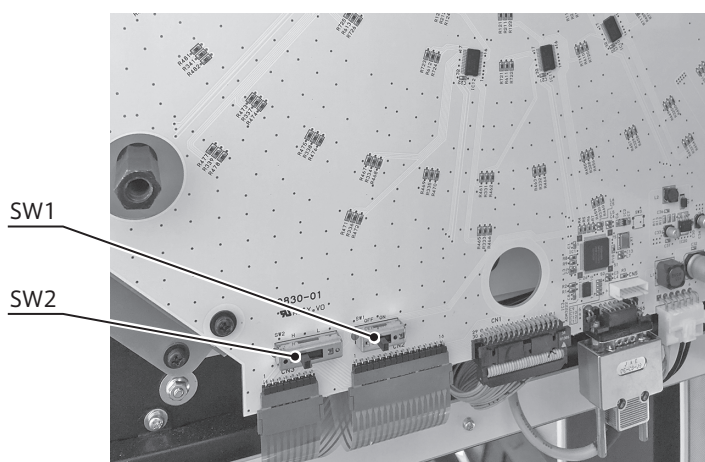
メンテナンスキー 1 本で解錠しターゲットドアを開けると、盤面左下に LED の輝度調整スイッチがあります。

STEP
2

右側の SW1 で、LED の点灯を ON/OFF できます。

STEP
3

左側の SW2 で、LED の明るさを [L (暗い)、M (やや暗い)、H (普通)] の 3 段階で調整できます。
※ LED のテストに関しては、別冊のサービスマニュアル 5 章 (5 - 1 - 4 ターゲット) を参照してください。



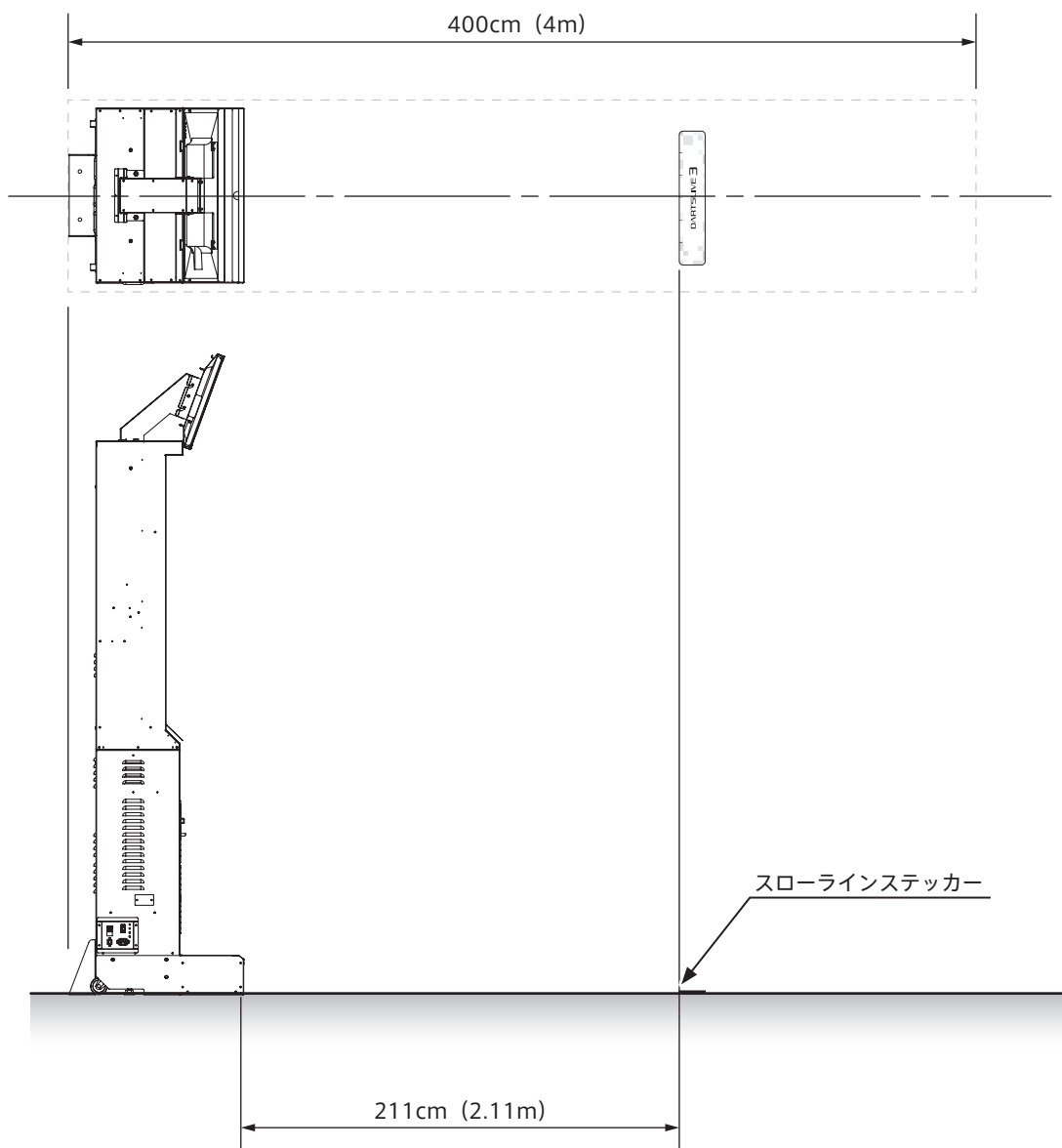
6 - 2 図 01

6-3 スローラインステッカーの貼付

STOP
重要

ルールでは、盤面の中心が基準です。中心の高さ 173cm、中心の真下からの距離 244cm がスローラインステッカー位置、すなわち、ダーツ (矢) を投げる位置です。誤差は± 1.5cm です。壁面からの距離ではないので注意してください。

ステップの前面を基準にして、スローラインステッカーをキャビネットの幅方向と平行に地面に貼り付けます。



6-3 図 01

7 移動時の注意

警告

- 本書が説明する「移動」とは、同じ建築物内の移動についてです。異なる建築物、地域や店舗、施設への移動については、梱包のほか、運搬車両への搭載、運搬時の固定など様々な要素があるため、本書では説明しません。異なる建築物や店舗へ移動する場合は、製品購入先または本書記載の「お問い合わせ先」まで連絡してください。
- 本書に説明していない分解作業は絶対に行わないでください。感電、短絡、火災の原因となります。
- 移動するときは、電源プラグおよび LAN ケーブルを抜いてください。差し込んだまま移動すると、ケーブルを傷つけ、感電、火災の原因となります。
- フロア上を移動するときは、アジャスターを上げてキャスターを着地させてください。移動中はキャスターが電源コードなどの配線を踏まないように注意してください。配線を傷つけると、感電、短絡、火災の原因となります。
- キャビネットを持ち上げる場合は、取っ手部か底部を持ってください。強度がない部分を持って持ち上げると、キャビネットの自重により部品や結合部が破損して人身事故の原因となります。
- 傾斜面、不安定なところや段差のある場所にキャビネットを放置しないでください。転倒の原因となります。
- 以下の作業は必ず2名以上で行ってください。

注意

- モニターや成形品部品を押さないでください。不用意な取り扱いは部品を破損し、破片により怪我をする原因となります。

移動時の手順

STEP
1

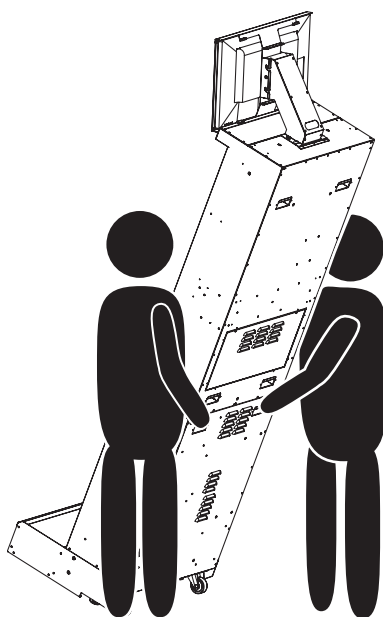
電源スイッチが「OFF」になっている事を確認し、電源コード及びLANケーブルを抜いてください。

STEP
2

筐体の設置が安定していることを確認し、6-1 設置方法 STEP1、2 を参照しアジャスターを上げ、転倒防止ブラケットを六角ボルト 3 本 (M8 × 16) を外して取り外してください。

STEP
3

2 名以上でキャビネット背面のハンドルも持ち、注意しながらゆっくり後方に傾け、キャスターを接地させて移動させてください。筐体が転倒しますと大変危険です。傾斜させる際はゆっくり十分注意して行ってください。



7 図 01

1

2

3

4

5

6

7

8

9

10

11

12

13

8 各部のメンテナンス

警告

- 電源を切ってから作業を始めてください。感電、短絡事故の原因となります。
- 配線を傷つけないように注意してください。配線を傷つけると、感電、短絡事故の原因となります。
- 指定以外の箇所には触れないでください。感電や短絡事故の原因となります。
- この作業は店舗メンテナンスマンかサービスマンが行ってください。技術を持たない方が作業すると感電事故の原因となります。
- 本書が記載していない分解作業は絶対に行わないでください。不必要な作業は予期せぬ事故の原因となります。

注意

- ドアの開閉時に、手や指を挟まないように注意してください。
- 先端が鋭い工具を使用します。誤って自らを傷つけないように注意してください。
- プラスチック製品の取り扱いには注意してください。不用意に力をかけると、破損して、破片やヒビなどで負傷する原因となります。

8-1 盤面 (ターゲット)

■ 8-1-1 セグメントの交換

STOP
重要

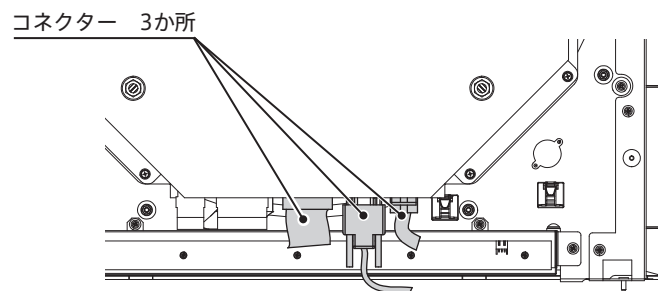
- ダブルブル、シングルブルを取り付ける際は、突起の向きに注意してはめ込んでください。
- 分解した盤面の各部品を傷つけないために、保護用の敷布などを用意してください。
- 盤面の構成部品にはフィルム状の部品があります。折り曲げないように注意してください。

STEP
1

電源スイッチを「OFF」にし、メンテナンスキーで解錠し、ターゲットドアを開きます。

STEP
2

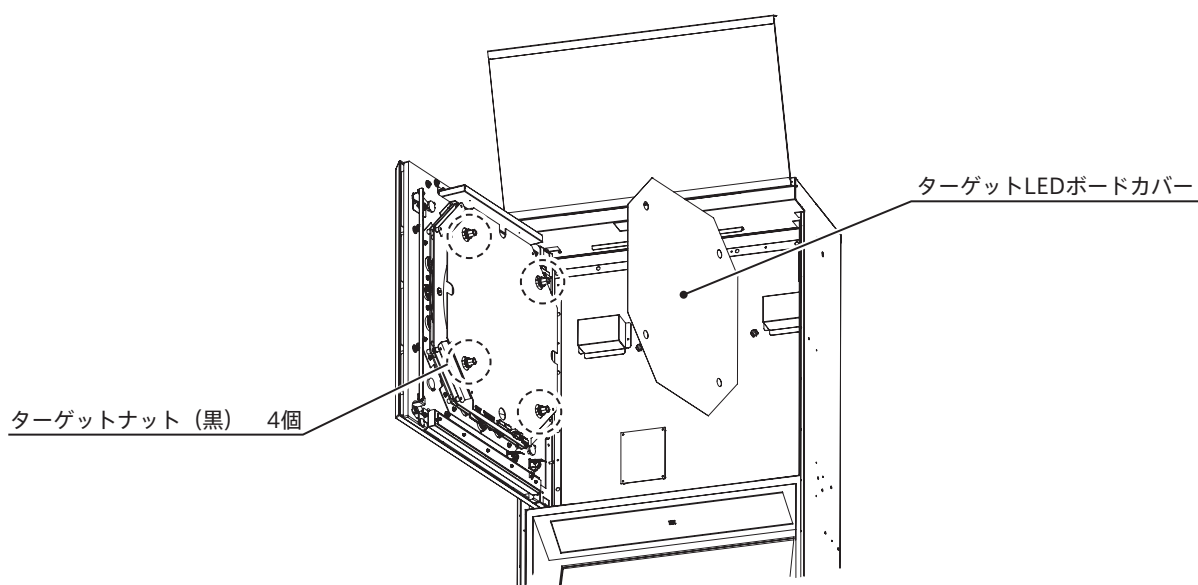
盤面に接続されているコネクター 3 か所を抜きます。



8-1-1 図01

STEP
3

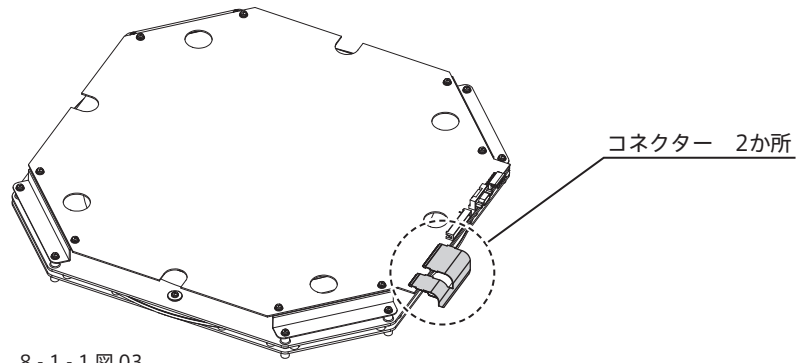
ターゲット LED ボードカバーを取り外し、盤面を落とさないよう支えながら、ターゲットナット 4 個を外し、ターゲットドアから盤面を取り外します。ターゲットナットは手回しで外せますが、固いときは対辺距離 13mm のスパナまたはプライヤー、ペンチなどを使用して外してください。



8-1-1 図02

STEP
4

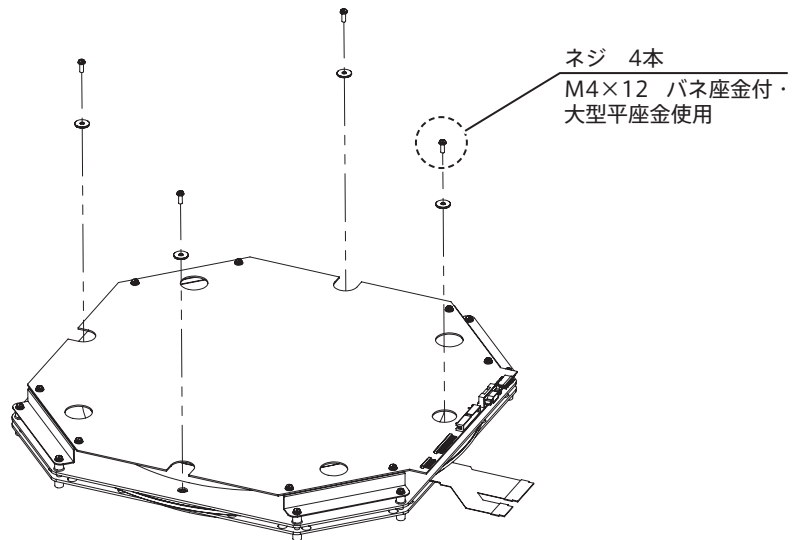
平らな場所に盤面の表を下にして置き、メンブレンシートのコネクター 2 か所を抜きます。



8-1-1 図03

STEP
5

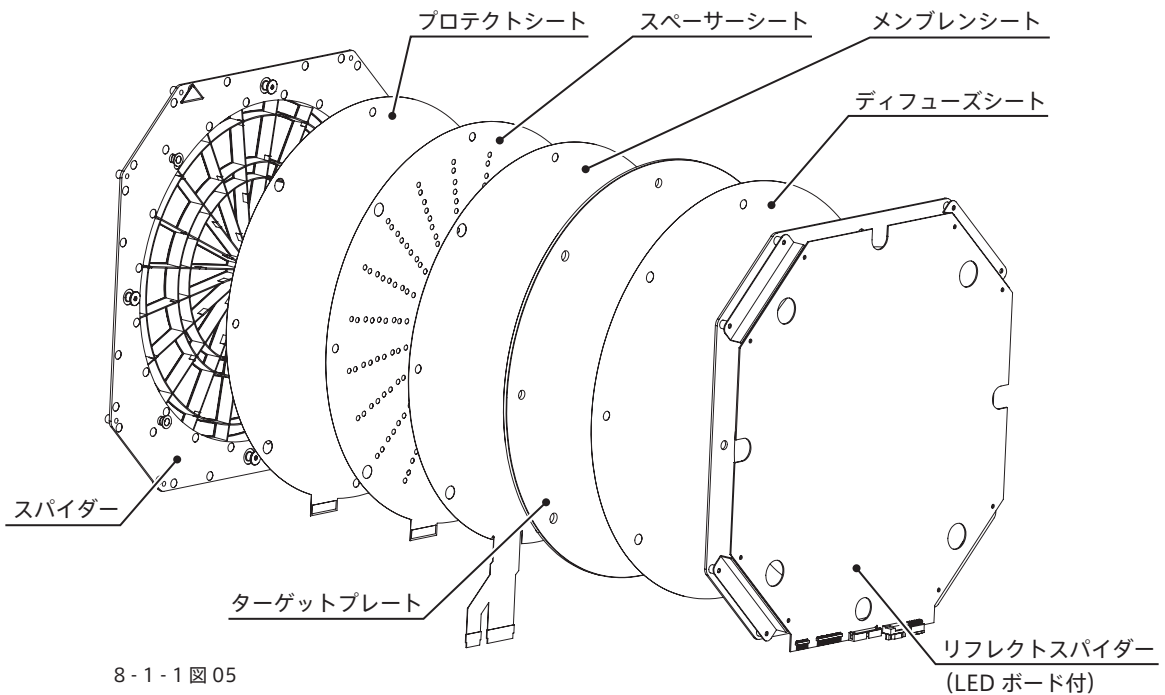
盤面のネジ 4 本を外します。



8-1-1 図04

STEP
6

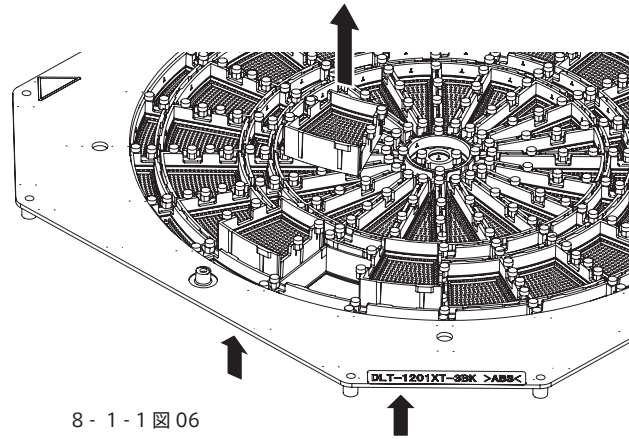
リフレクトスパイダー、ディフューズシート、ターゲットプレート、メンブレンシート、スペーサーシート、プロテクトシートの順に取り外します。外した部品は平らな場所に置き、LED ボードはリフレクトスパイダーを下にして置いてください。メンブレンシートは、折り曲げたりしないように注意してください。



8-1-1 図05

STEP
7

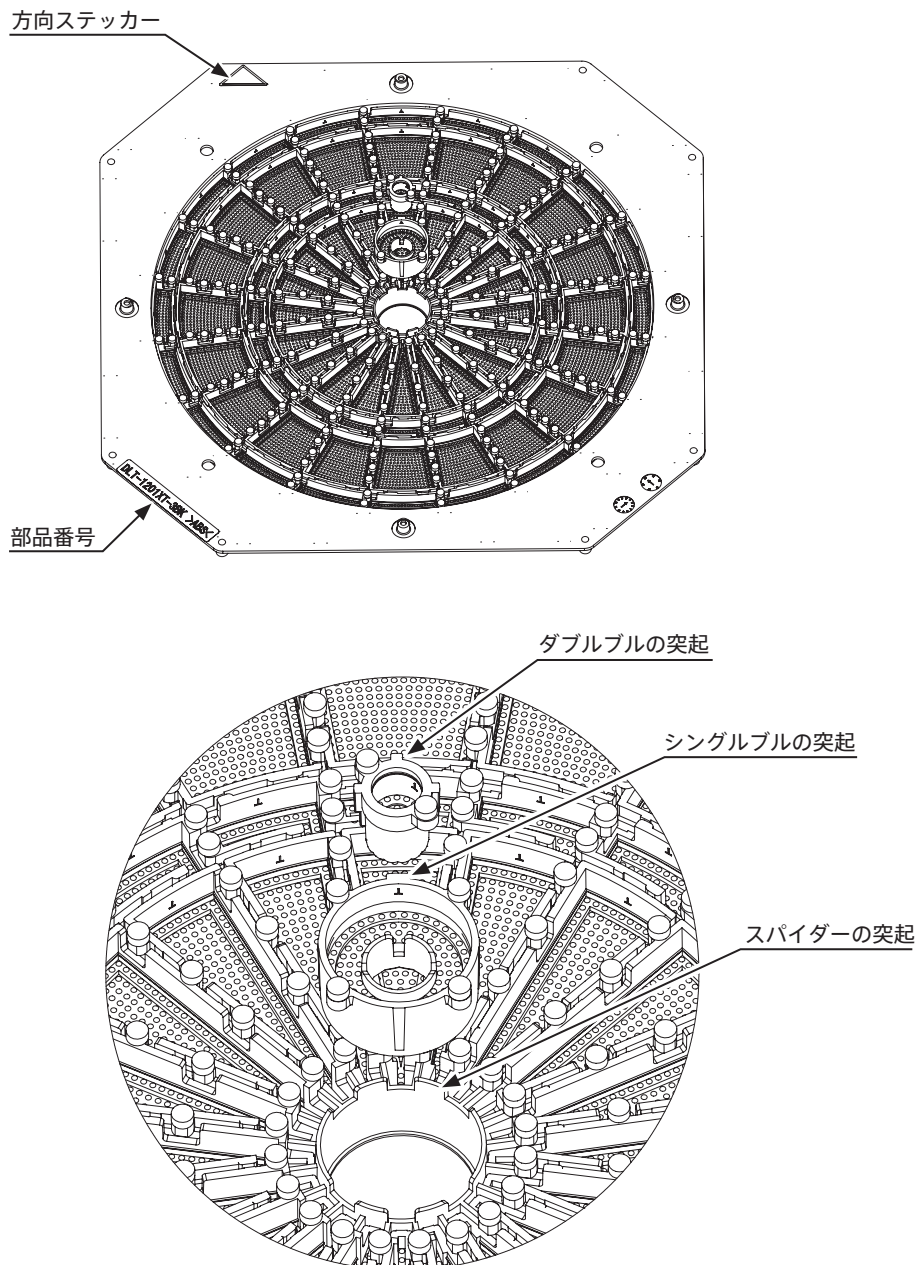
スパイダー裏側から、外したいセグメントの両サイドのセグメントを少し持ち上げて、目的のセグメントを取り外します。



8-1-1 図06

STEP
8

同様にして、両サイドのセグメントを持ち上げながら、交換するセグメントを取り付けます。ダブルブル、シングルブルを取り付ける際は、突起の向きに注意してはめ込んでください。



8-1-1 図07

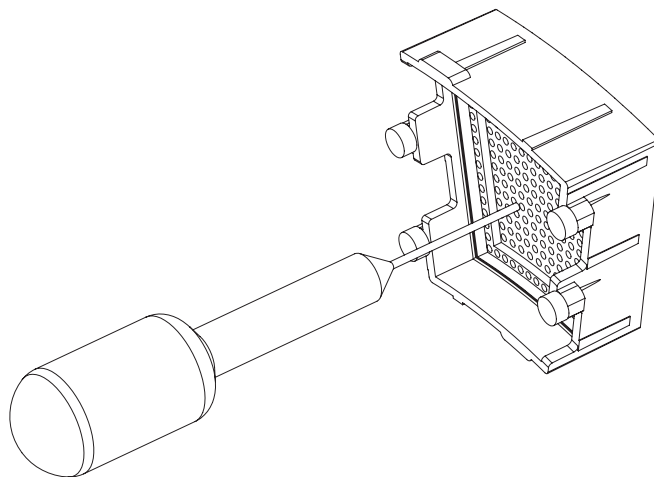
■ 8 - 1 - 2 セグメントに詰まったチップの除去

STEP
1

8-1-1「セグメントの交換」を参照して、折れたダーツのチップが詰まったセグメントを取り外します。

STEP
2

直径 1.5mm 以下のピンを使用して、セグメント裏側から詰まったチップを押し出すように取り除きます。セグメントが壊れる原因となりますので、必ず裏側から押し込んで除去してください。



8 - 1 - 2 図 01

STOP
重要

アウトボードセグメントに詰まったチップの除去は「8 - 12 アウトボードセグメント」を参照し取り外し、セグメントと同様の方法で除去してください。

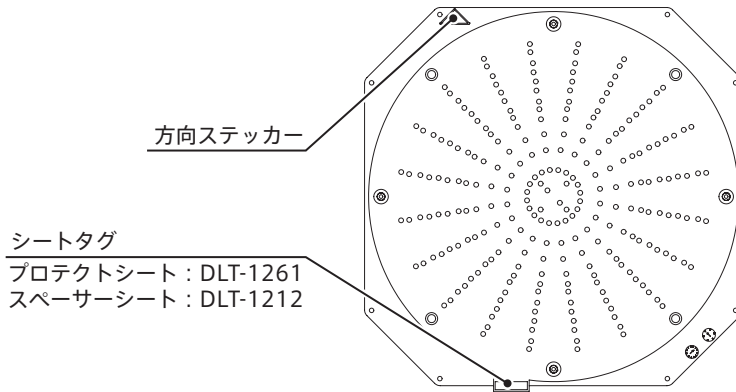
■ 8 - 1 - 3 盤面の取り付け

STEP
1

交換または異物（チップ）を除去したセグメントをセットして、スパイダーを方向ステッカーが上になるように置きます。

STEP
2

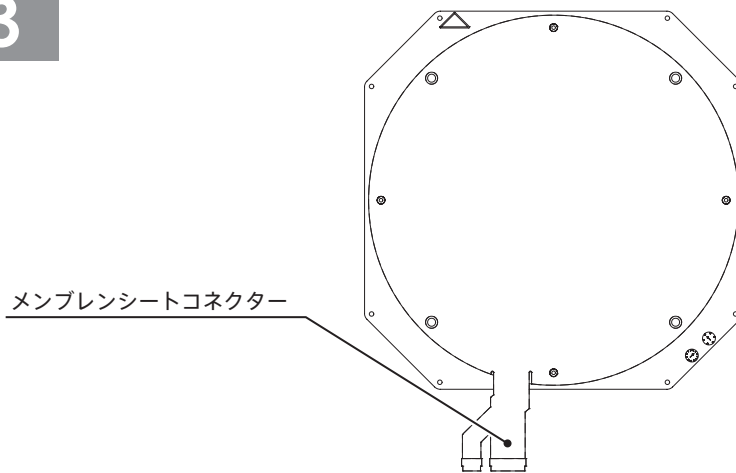
プロテクトシート、スペーサーシートの順に、シートタグが左下に来るようにスパイダーの上に重ねてセットします。保護シート、スペーサーシートは、シートタグに部品番号が記載されていますので、順番を間違えないように注意してください。



8 - 1 - 3 図 01

STEP
3

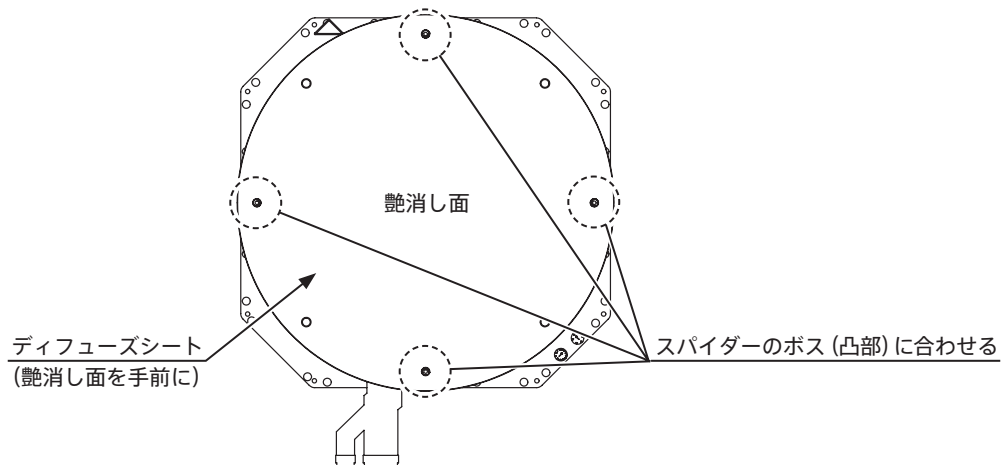
メンブレンシートをメンブレンシートコネクターが左下になるようにセットします。



8 - 1 - 3 図 02

STEP
4

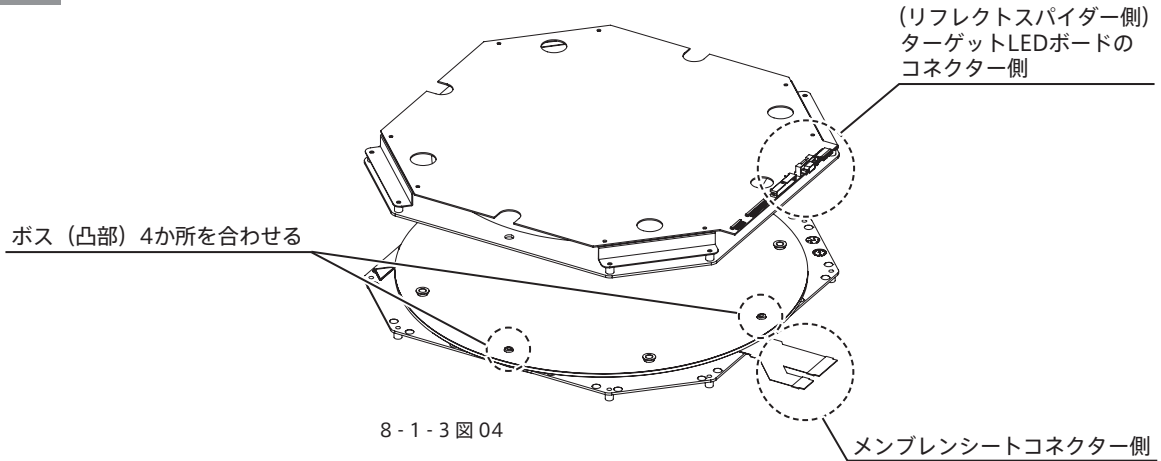
スパイダーのボス（凸部）に、ターゲットプレート小さい方の穴を合わせてはめ込みます。その上にディフューズシート（艶消し面を手前に）の穴位置を合わせてのせます。



8 - 1 - 3 図 03

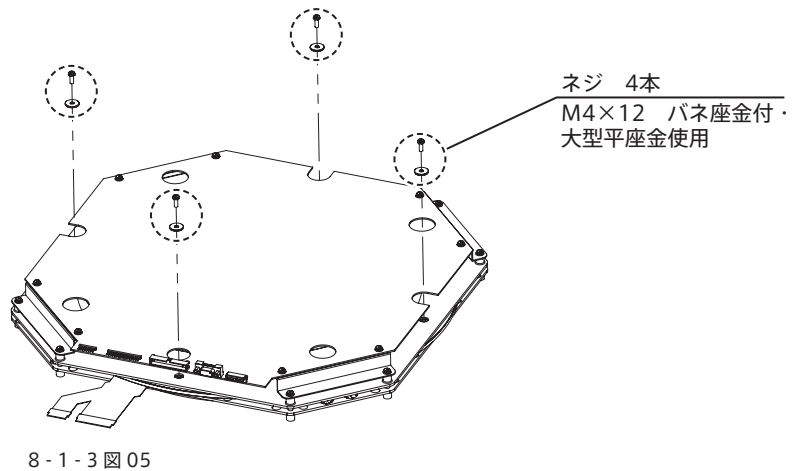
STEP
5

リフレクトスパイダーのコネクター部がメンブレンシートコネクター側に来るようにして、スパイダーのボス（凸部）4か所を合わせてはめ込みます。



STEP
6

外したネジ4本で盤面を固定します。

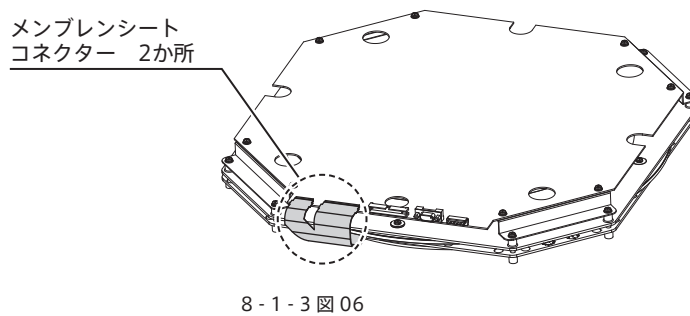


⚠ 注意

ネジを強く締めると樹脂部品が破損します。指定トルク 0.55Nm 以下（バネ座金が潰れる程度）で固定してください。

STEP
7

メンブレンシートコネクター2か所を元通りに接続します。

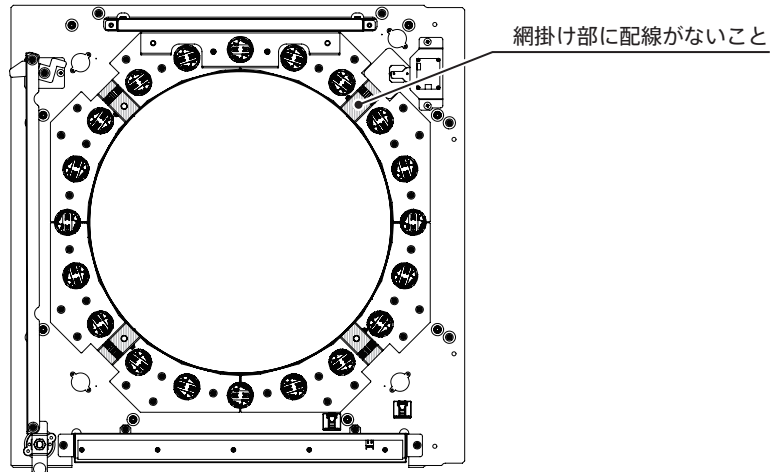


STEP
8

盤面をターゲットドアに戻して、ターゲットナット 4 個を手で固定します。(8-1-1 図 02 参照)

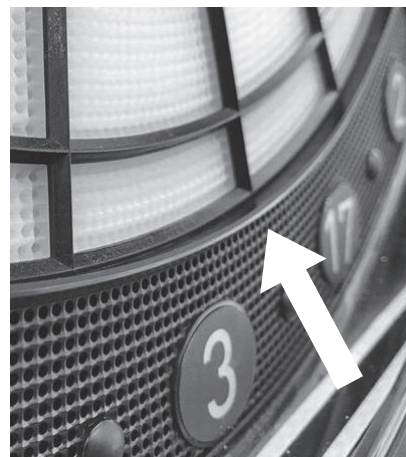
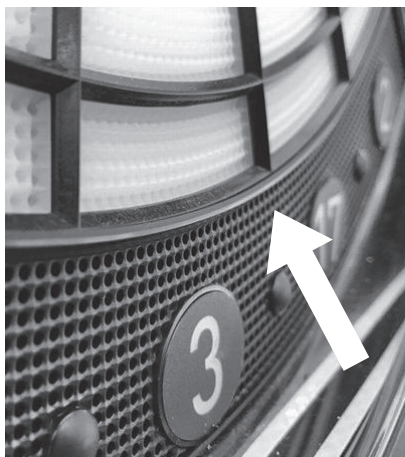
⚠ 注意

盤面をターゲットドアに取り付ける際は、ナンバー LED 基板やショックセンサーの配線を挟み込まないように注意してください。動作不良や出火の原因となります。網掛け部に配線があると挟み込みます。網掛け部に配線がない事を確認の上、盤面をターゲットドアに取り付けてください。



⚠ 注意

盤面（ターゲット）は正しく取り付けてください。取り付けが斜めになっていたり、奥までしっかり挿し込まれていない状態で固定すると、ターゲットセンサーの精度が悪くなったり、ドアや盤面を破損する原因となります。取り付けた後、アウトボードセグメントと盤面に段差ができていないか確認してください。



STEP
9

盤面のコネクタ 3 か所を接続します。(8-1-1 図 01 参照)

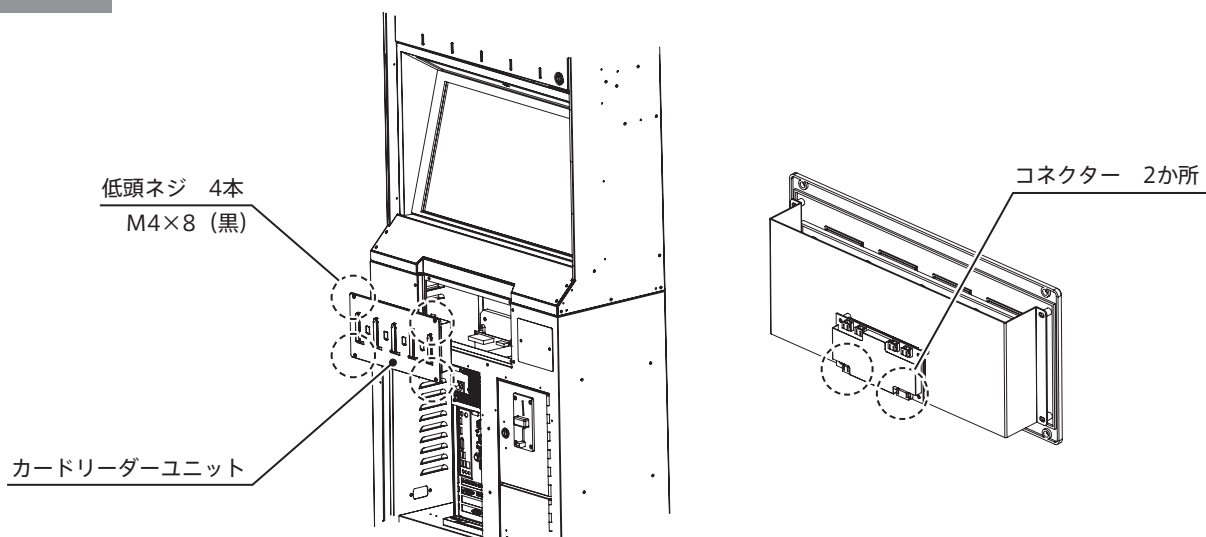
8-2 カードリーダーセンサーの交換

STEP 1 電源スイッチを「OFF」にします。

1

STEP 2 付属の六角レンチで低頭ネジ 4本を外し、コネクターを 2か所外してカードリーダーユニットを取り外します。

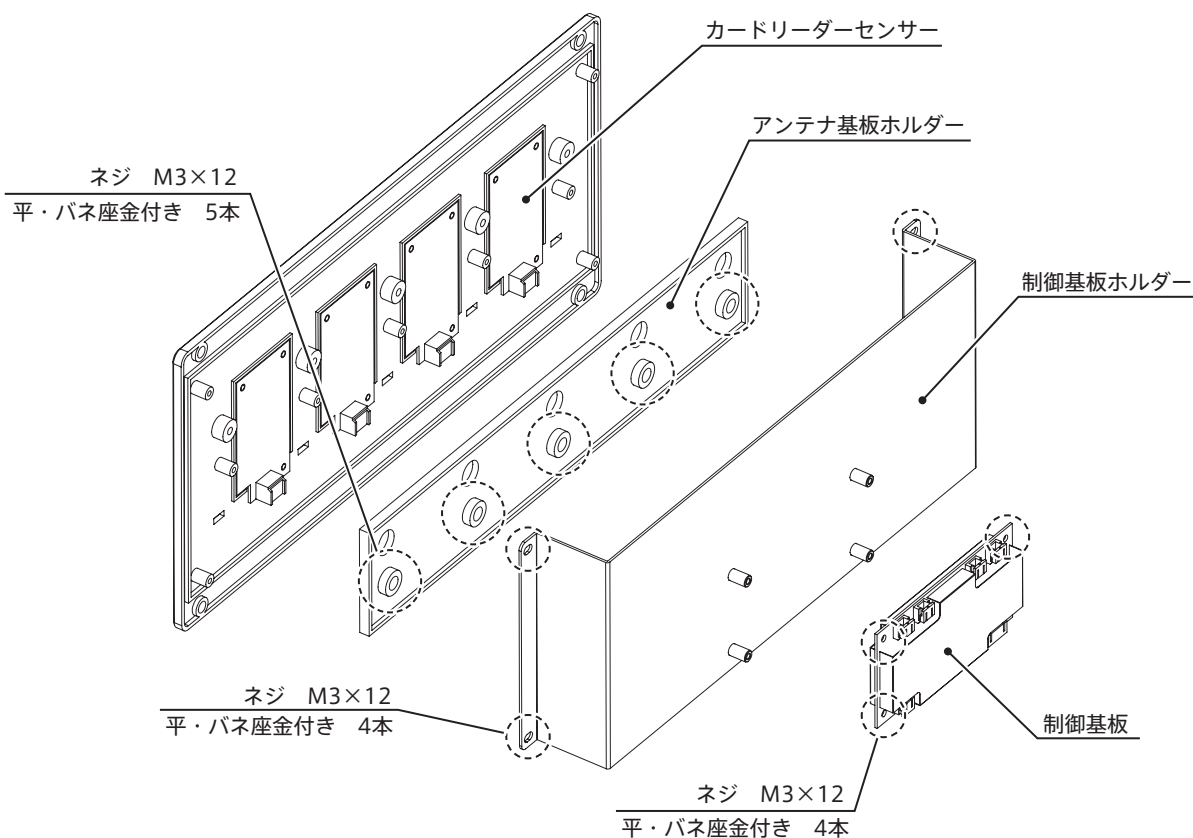
2



8-2 図 01

STEP 3 ネジ 4本を外して制御基板ホルダーを、ネジ 5本を外してアンテナ基板ホルダーを取り外してカードリーダーセンサーを取り外してください。戻す際は逆の手順で組み戻してください。

3



8-2 図 02

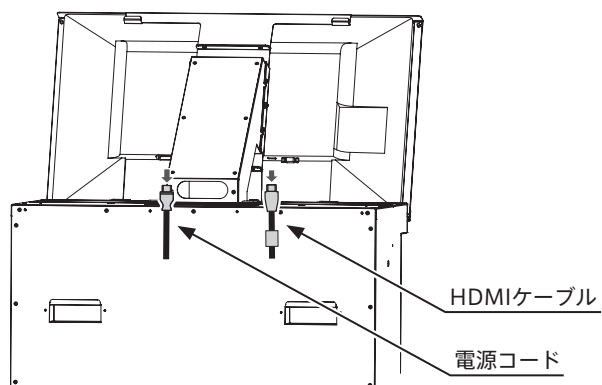
8 - 3 上部モニター交換

警告

落下や転倒による事故の原因となりますので、この作業は2名以上で行なってください。

STEP 1

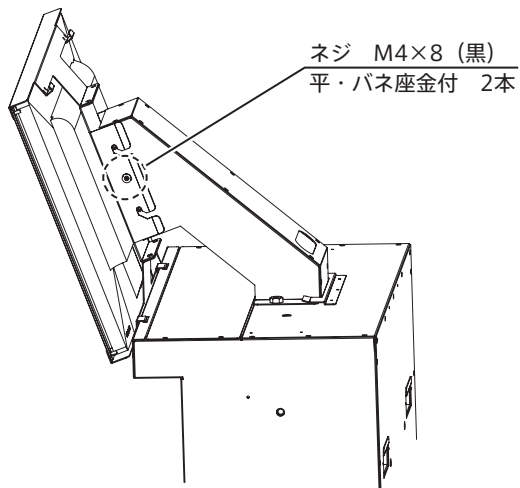
電源スイッチを「OFF」にし、上部モニターの電源コードと HDMI ケーブルを抜いてください。



8 - 3 図 01

STEP 2

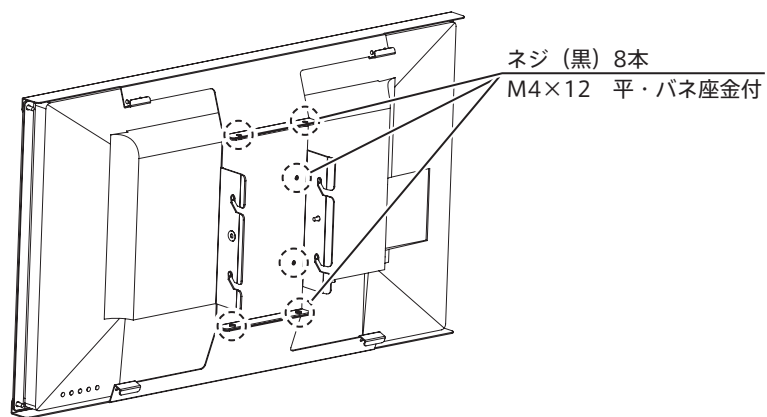
筐体の設置が安定していることを確認し、ネジ 2 本を外し上部モニターを取り外します。



8 - 3 図 02

STEP
3

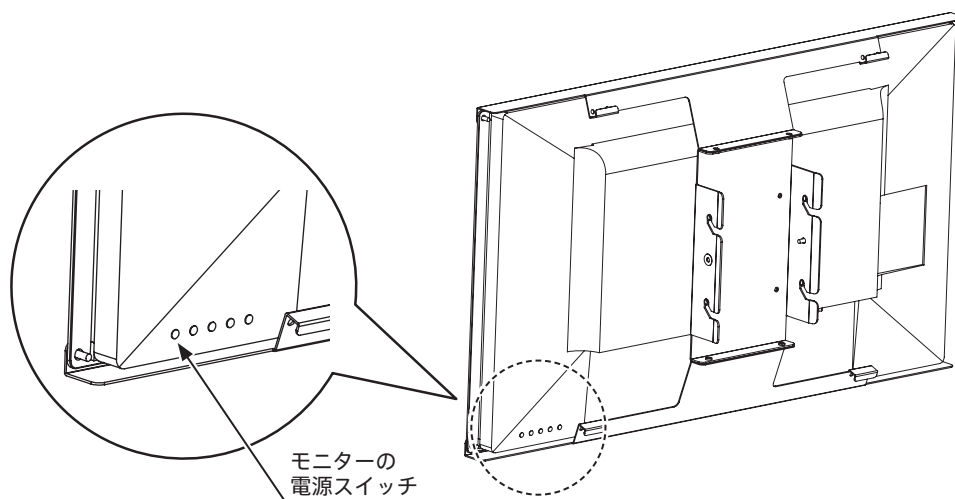
ネジ 6 本を外しモニターを取り外します。



8-3 図 03

STEP
4

逆の手順で上部モニターを組み戻します。本体の電源スイッチを「ON」にしたら、すぐにモニター
の電源スイッチ (一番左端のスイッチ) を押してください。



8-3 図 04

STOP

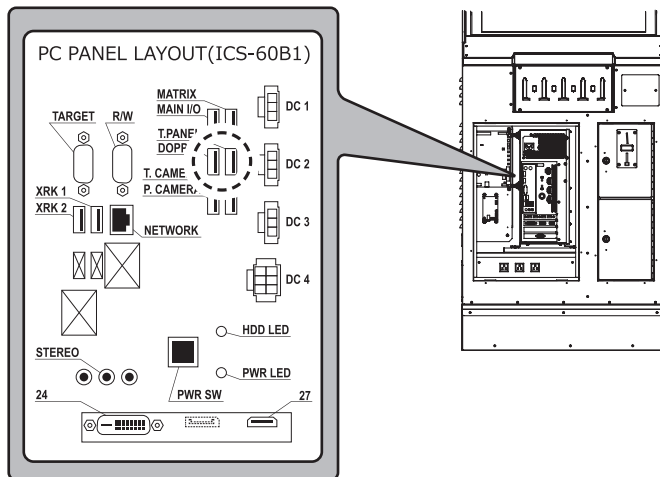
重要

● 生産時期により図と異なるモニターになっていることがあります。

8 - 4 下部タッチモニターの交換

STEP 1

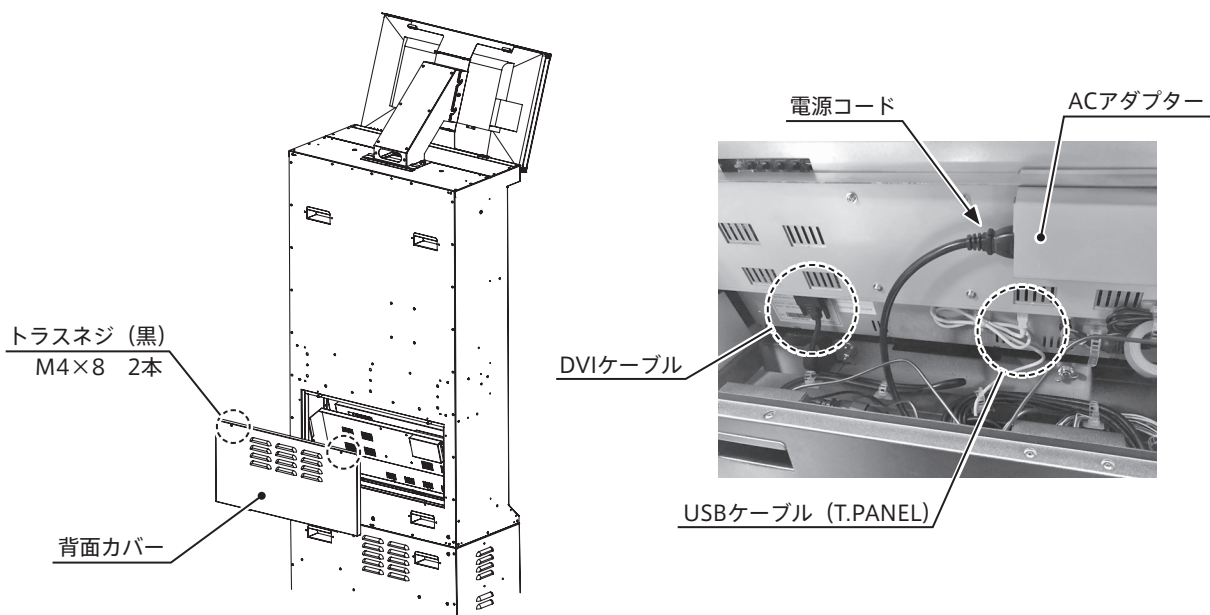
電源スイッチを「OFF」にし、メンテナンスキーで解錠してローアリードを開きます。次に PC ユニットに接続されている USB ケーブル (T.PANEL) を抜いて、アッパーキャビへ引き上げられるようクランプから外してください。



8 - 4 図 01

STEP 2

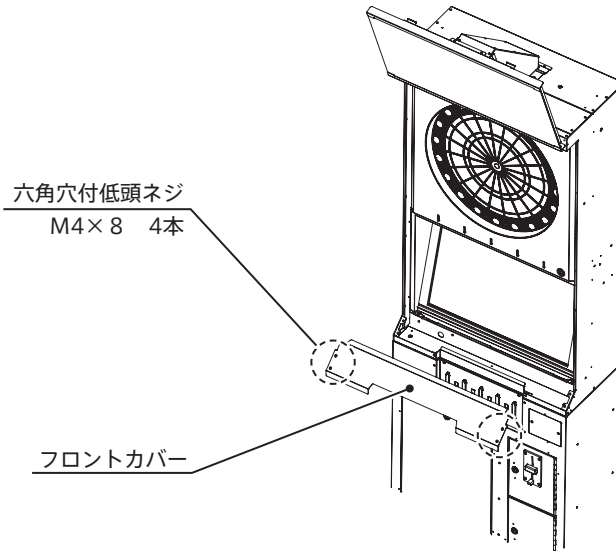
ネジ 2 本を外して背面カバーを開け、PC ユニットから抜いた USB ケーブル (T.PANEL) をローアキャビから引き上げます。次に AC アダプターに接続されている電源コードを抜いてクランプから外し、タッチモニターに接続されている DVI ケーブルを抜いてください。



8 - 4 図 02

STEP
3

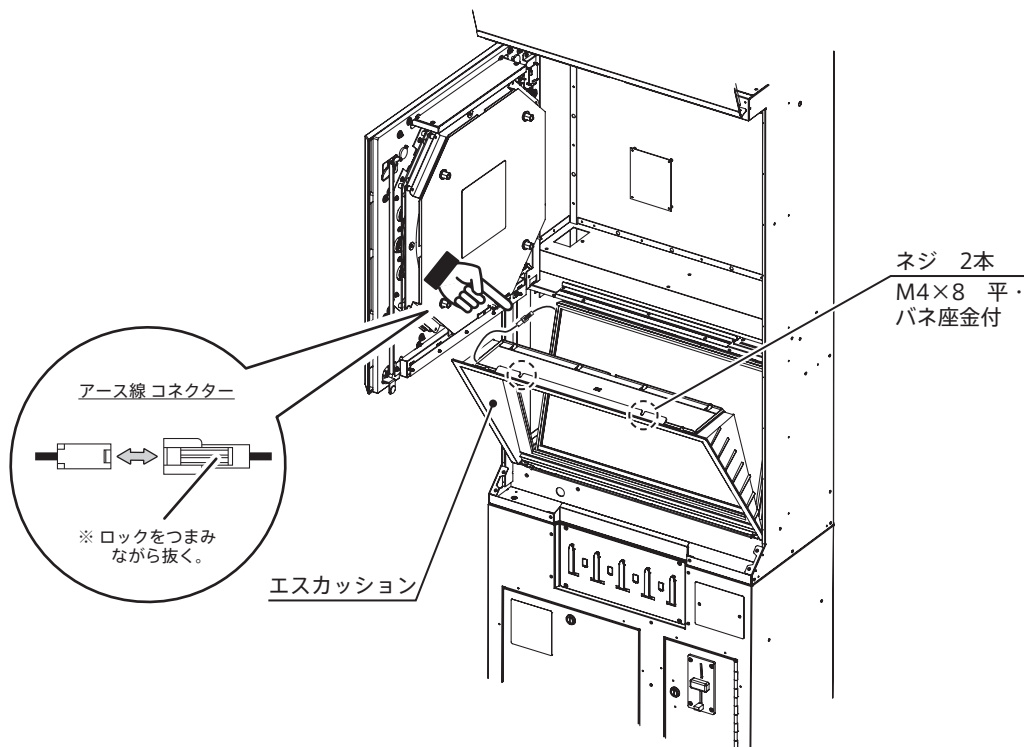
付属の六角レンチで六角穴付低頭ネジ 4 本を外してフロントカバーを取り外してください。



8-4 図 03

STEP
4

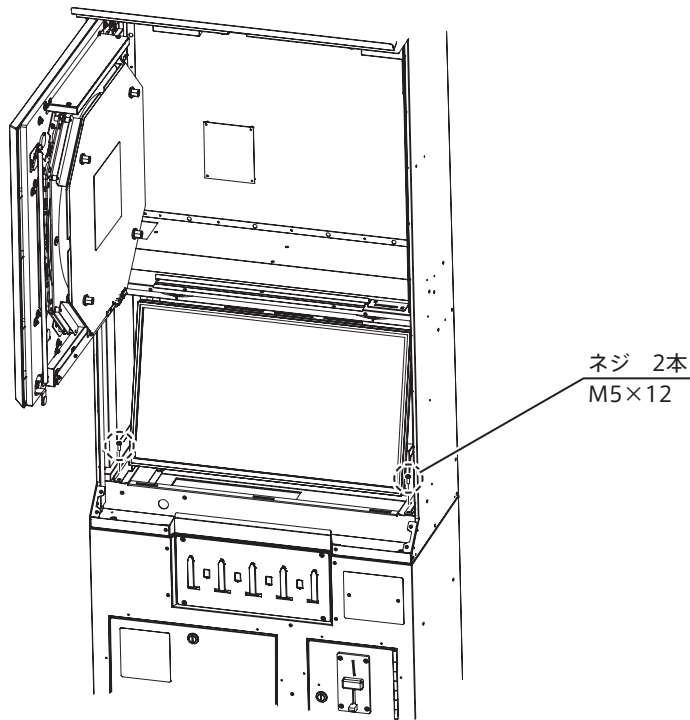
ターゲットドアを開き、エスカッション上部のネジ 2 本を外し、エスカッションを斜め上方向にゆっくり引き上げます。アース線のコネクターを抜いて、エスカッションを取り外してください。



8-4 図 04

STEP
5

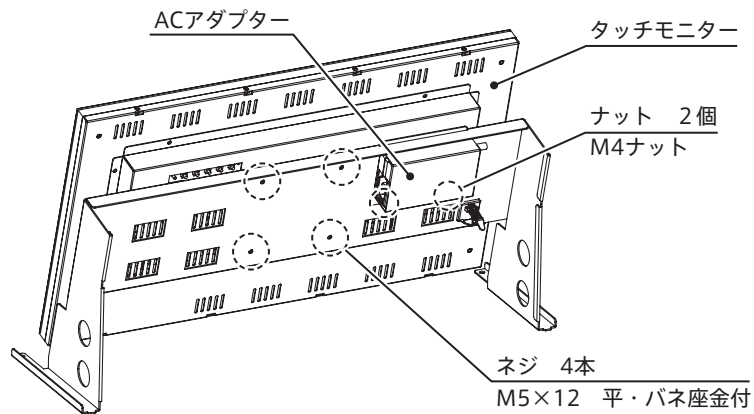
ネジ 2 本を取り外してタッチモニターを取り出してください。
背面から作業できず STEP2 ができない場合は、ここでその作業を行なってください。その際は 2 名以上で作業するようにしてください。



8-4 図 05

STEP
6

ネジ 4 本を外しタッチモニターを取り外します。新しいタッチモニターに交換したら、逆の手順で組み戻します。



8-4 図 06

STOP
重要

- モニターの交換を行った後、上部と下部のモニター表示が入れ換わってしまった場合は、サービスマニュアル「5 メンテナンスメニューを立ち上げる」を参照し、モニターと操作モニターの切り換えを行ってください。
- AC アダプタを交換する際は、ケーブルに付属しているフェライトコアを元のものと同じ位置、同じ方法で移植して使用してください。

8-5 コインセレクター

■ 8-5-1 コイン詰まりの対処

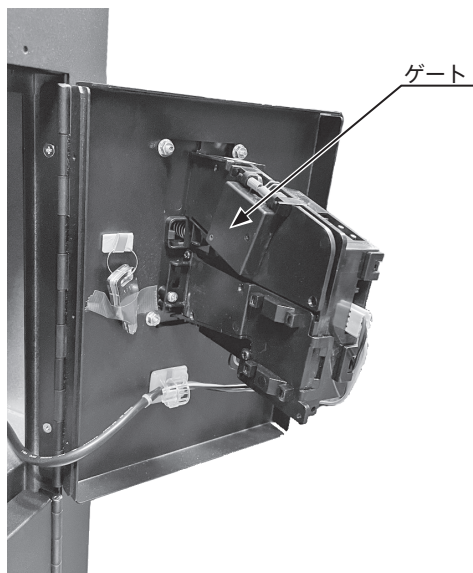
返却ボタンを押してもコインが返却されない場合は、コインドアを開いてコインセレクターのゲートに詰まったコインを取り除き、正常なコインを投入してセレクターが正確に働くか確認してください。

■ 8-5-2 コインセレクターの清掃

電源スイッチを「OFF」にし、コインドアを開いてコインセレクターのゲートを開いて清掃してください。



- 柔らかい布に水やうすめた中性洗剤をひたして、かたくしぼってから清掃してください。
- コインセレクターには機械油などは絶対に使用しないでください。
- コインセレクターを手入れした後は正常な使用状態で正規のコインを投入して、セレクターが正確に働くのを確認してください。



8-5 図 01

■ 8-5-3 コイン投入テスト

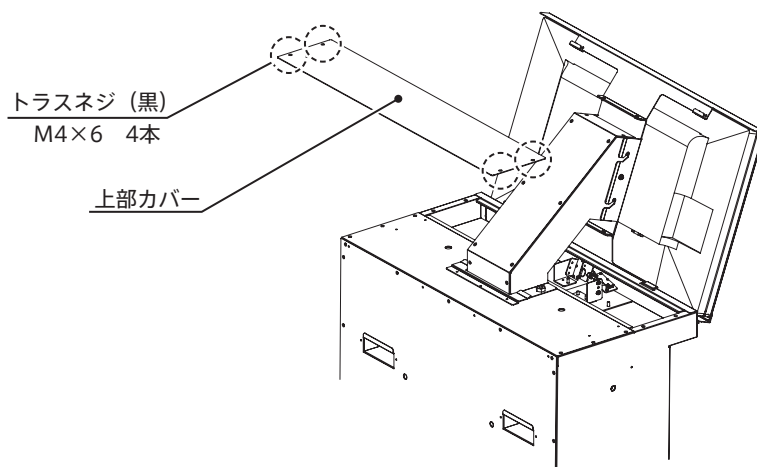
1 か月に一度、コインスイッチのテストと同時に下記チェックを行ってください。

- コインメーターは正常にカウントするか？
- コインは正常にキャッシュボックスに落ちるのか？
- 返却ボタンを押しながら投入したコインは返却口に返却されるのか？

8 - 6 ターゲットカメラの調整

STEP 1

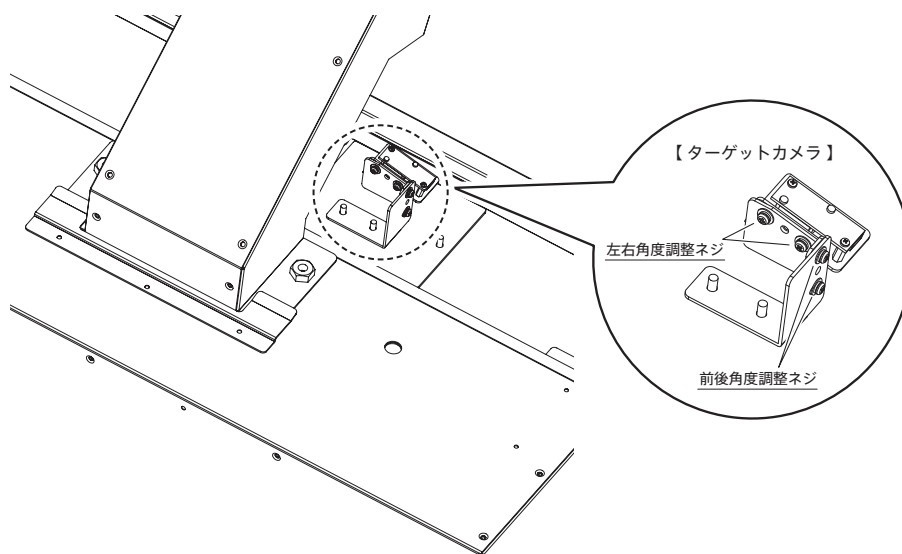
電源スイッチを「OFF」にし、ネジ 4 本を外して上部カバーを取り外してください。



8 - 6 図 01

STEP 2

各調整ネジ 2 本を緩めて調整し、ネジを締めて固定します。調整が済んだら逆の手順で組み戻します。



8 - 6 図 02

STOP
重要

カメラの交換を行った後、プレーヤーカメラとターゲットカメラの映像が入れ換わってしまった場合は、サービスマニュアル「5 - 1 - 2 カメラ選択」を参照し、表示の入れ換えを行ってください。

8-7 プレイヤーカメラの調整

STEP

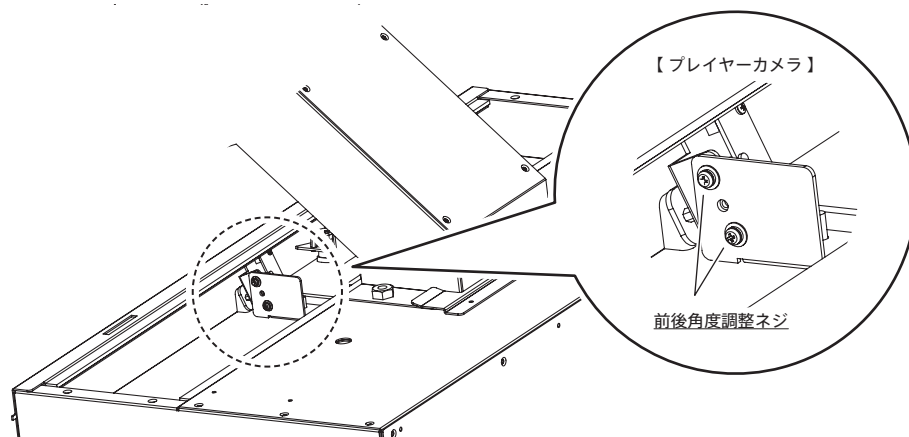
1

電源スイッチを「OFF」にし、ネジ4本を外して上部カバーを取り外してください。

STEP

2

調整ネジ2本を緩めて調整し、ネジを締めて固定します。調整が済んだら逆の手順で組み戻します。



8-7 図01

STOP

重要

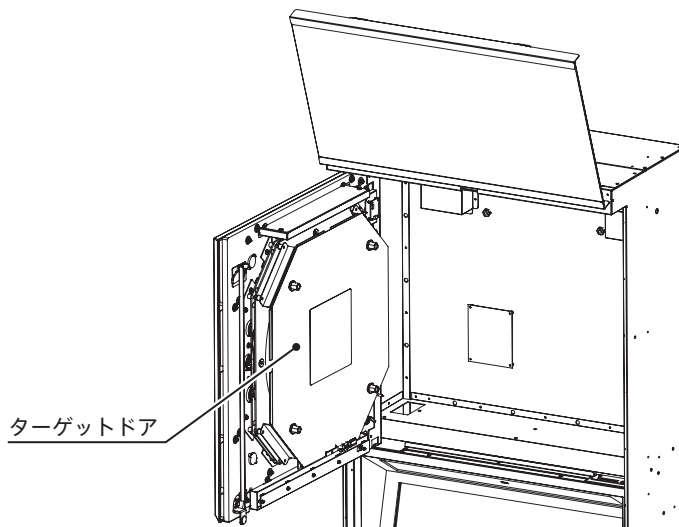
カメラの交換を行った後、プレイヤーカメラとターゲットカメラの映像が入れ換わってしまった場合は、サービスマニュアル「5-1-2 カメラ選択」を参照し、表示の入れ換えを行ってください。

8-8 センサーカバー、センサーカバーシリンダーの交換

STEP

1

電源スイッチを「OFF」にし、メンテナンスキーでターゲットドアを開けてください。

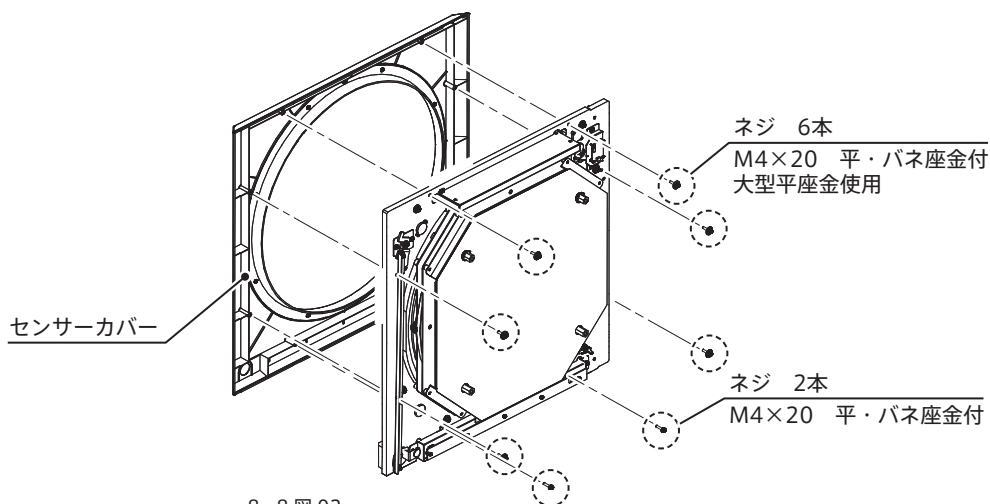


8-8 図 01

STEP

2

ターゲットドアの裏側より、センサーカバーのネジ8本を外してください。この時、センサーカバーを落とさないように、しっかりと手で持っていてください。

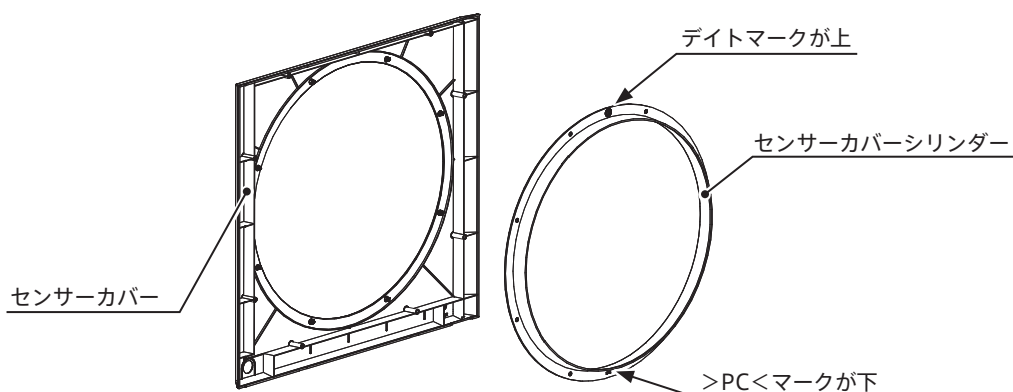


8-8 図 02

STEP

3

センサーカバーシリンダーはセンサーカバーに両面テープで固定されています。引き離して交換してください。なお、センサーカバーシリンダー交換の際は、デイトマークが上になる様に取り付けてください。



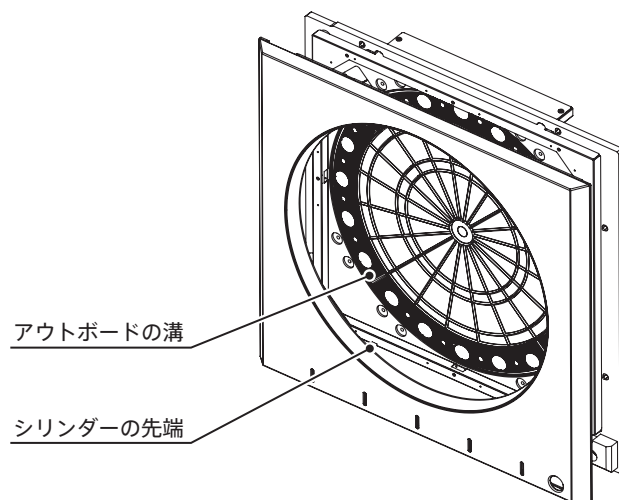
8-8 図 03

STEP

4

交換が済んだら逆の手順で組み戻します。組み戻す際はシリンダーの先端がアウトボードの溝にしっかりとハマる様に組付けてください。

溝から浮いていたり、アウトボードの上に乗っているとターゲットセンサーが動作しない場合があります。



8-8 図 04

1

2

3

4

5

6

7

8

9

10

11

12

13

8 - 9 ターゲットセンサーの交換

STEP

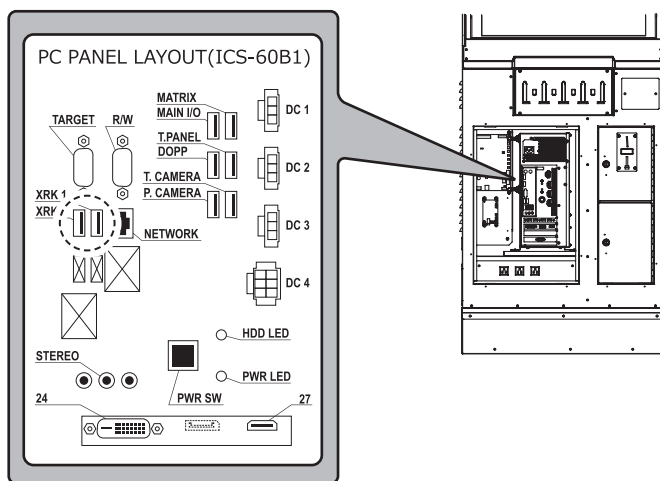
1

電源スイッチを「OFF」にし、メンテナンスキーでロアーリッドを開けてください。

STEP

2

PCユニットに接続されている、2本のUSBケーブル(XRK1とXRK2)を抜いて、ターゲットセンサーまで、クランプから外して引き上げてください。



8-9 図 01

STEP

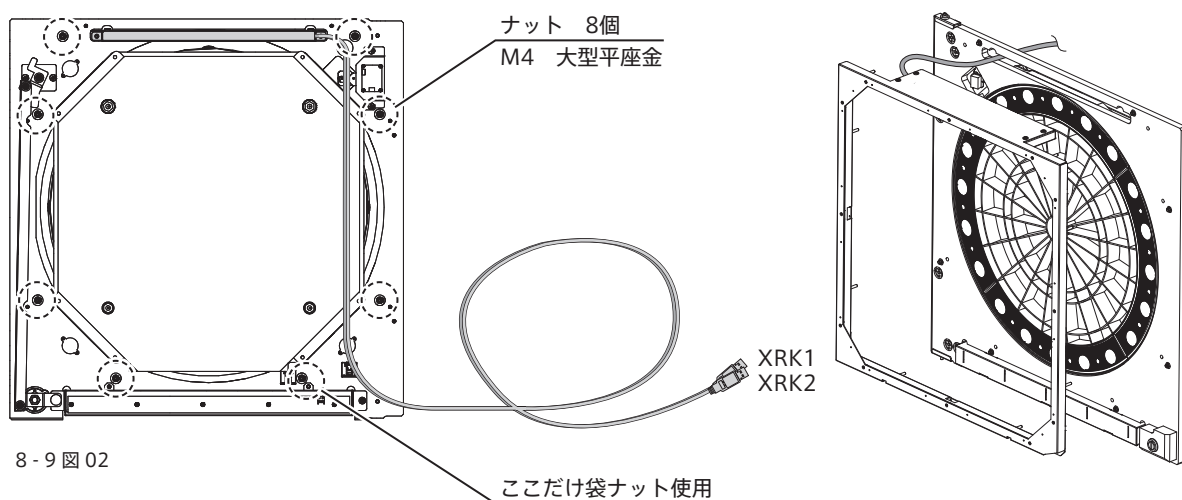
3

「8 - 8 センサーカバー、センサーカバーシリンダーの交換」を参照し、センサーカバーを取り外します。

STEP

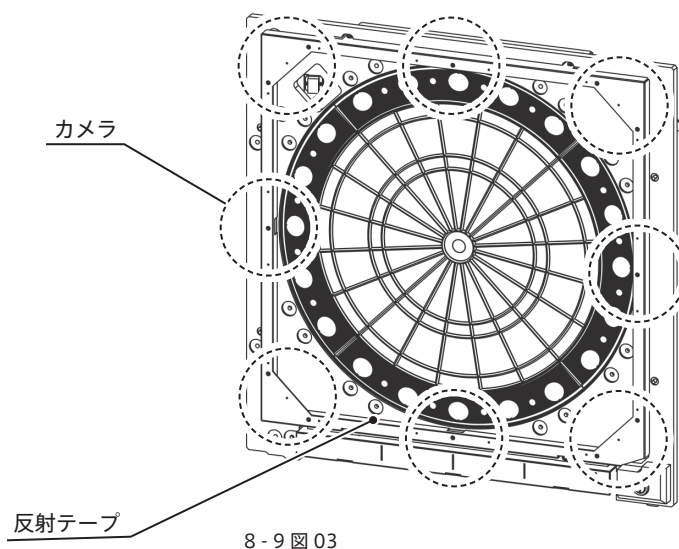
4

ターゲットドアの裏側より、ターゲットセンサーを固定しているナット 8 個を外して、ターゲットセンサーを正面側に取り外して交換してください。交換が済んだら逆の手順で組み戻します。組み戻す時に、ナットは締めすぎないように注意してください。



8-9 図 02

サービスマニュアル「5-1-3-1 ターゲットセンサー」を参照し、ターゲットセンサーのキャリブレーションを行ってください。キャリブレーション実施後に反応テストで確認をしてください。



STOP

重要

ターゲットセンサーのカメラ部（点線の丸 8 カ所）と 4 辺の反射テープに、埃や汚れがあるとターゲットセンサーが動作しない場合があります。

カメラ部や反射テープは精密機器です。埃や汚れが見つかった場合に直接触ったり拭き取ると、故障の原因となります。エアダスター等で取り除いてください。

8 - 10 スピードセンサーの交換

STEP 1 電源スイッチを「OFF」にし、メンテナンスキーでターゲットドアを開けてください。

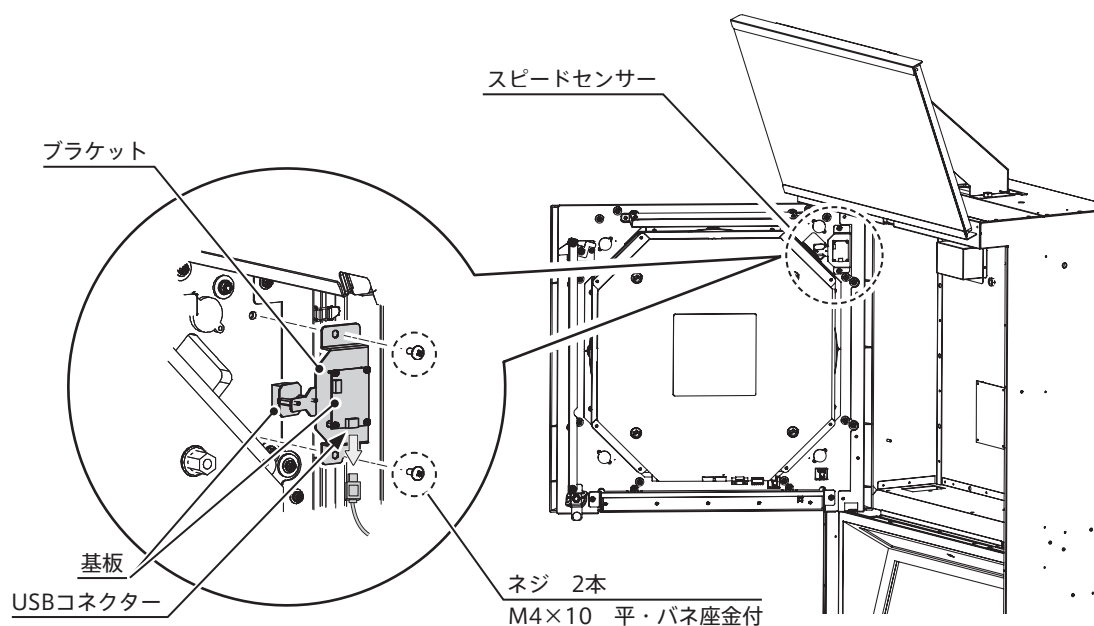
1

STEP 2 ターゲットドアの裏側より、スピードセンサーに接続されている USB コネクターを抜き、ネジ 2 本を外して、スピードセンサーをブラケットごと取り外してください。

2

STEP 3 スピードセンサーと基板をブラケットから取り外して、交換してください。交換が済んだら逆の手順で組み戻します。

3



8 - 10 図 01

⚠ 注意

USB ケーブルを無理に抜き差ししたり斜めに抜き差ししますと、コネクタ部を破損する可能性があります。

脱着する際は慎重に行なってください。

STOP

重要

複数台設置した場合、稀にセンサーの周波数帯域が近く、互いに干渉することで環境テストで「適正でない」と判断、またはエラーを起こす可能性があります。その場合、他マシンとの距離を離すか、センサーを他のマシンと入れ替えることで改善する場合があります。

8 - 11 ナンバーLED基板の交換

STEP

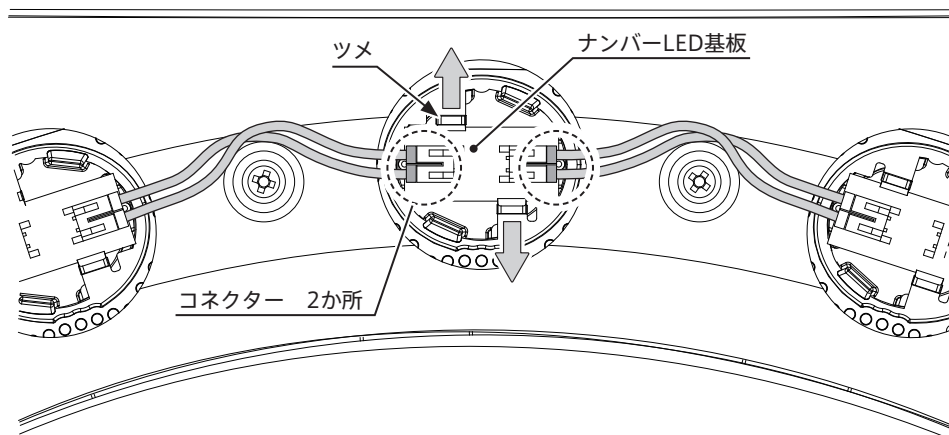
1

「8 - 1 - 1 セグメントの交換」を参照し盤面を取り外してください。

STEP

2

左右のコネクタを抜いて、2箇所のツメを広げてナンバーLED基板を取り外してください。交換が済んだら逆の手順で組み戻します。

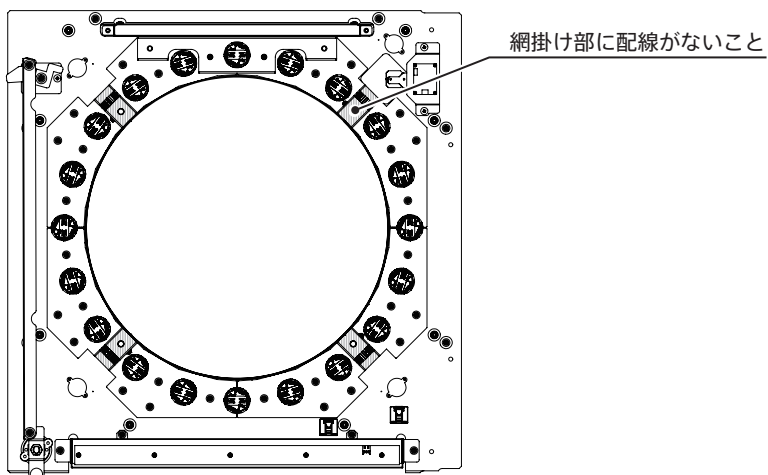


8 - 11 図 01

⚠ 注意

盤面をターゲットドアに取り付ける際は、ナンバーLED基板やショックセンサーの配線を挟み込まないように注意してください。動作不良や出火の原因となります。

網掛け部に配線があると挟み込みます。網掛け部に配線がない事を確認の上、盤面をターゲットドアに取り付けてください。



8 - 12 アウトボードセグメントの交換

STEP
1

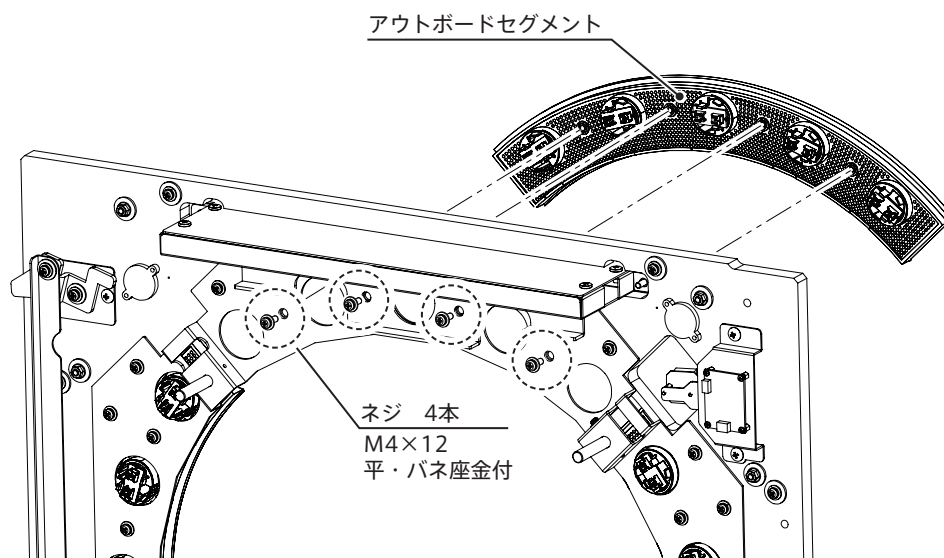
「8 - 8 センサーカバー、センサーカバーシリンダーの交換」を参照し、センサーカバーを取り外してください。

STEP
2

「8 - 11 ナンバー LED 基板の交換」を参照しナンバー LED 基板を取り外してください。

STEP
3

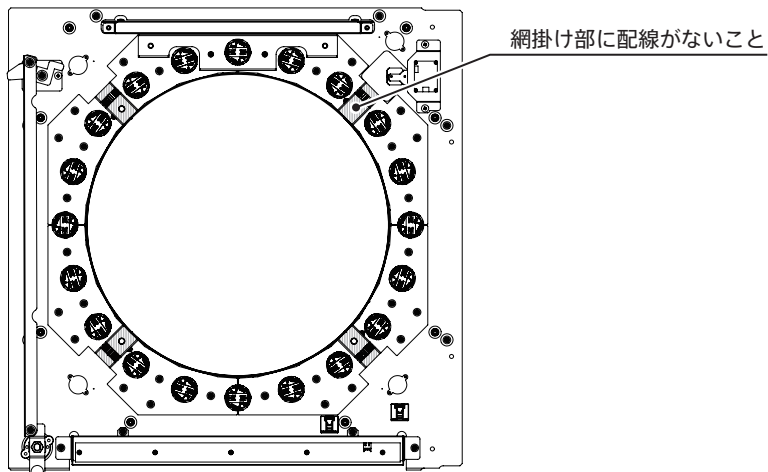
ネジ 4 本を取り外し、アウトボードセグメントを取り外してください。交換が済んだら逆の手順で組み戻します。



8 - 12 図 01

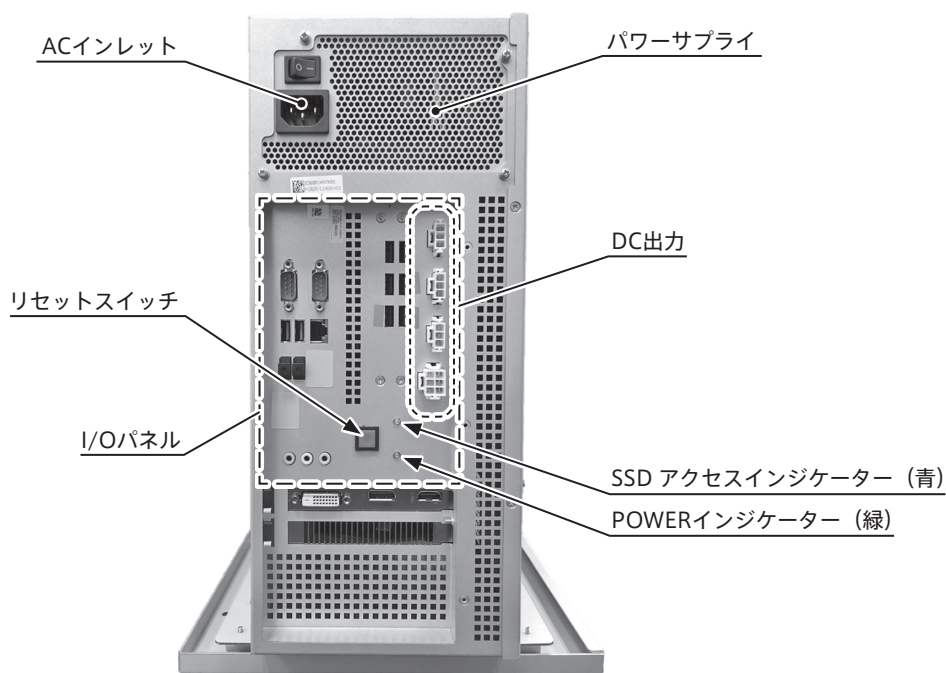
⚠ 注意

盤面をターゲットドアに取り付ける際は、ナンバー LED 基板やショックセンサーの配線を挟み込まないように注意してください。動作不良や出火の原因となります。網掛け部に配線があると挟み込みます。網掛け部に配線がない事を確認の上、盤面をターゲットドアに取り付けてください。



8 - 13 PCユニット

■ 8 - 13 - 1 PC ユニットの説明



8 - 13 - 1 図 01

STOP
重要

PC ユニットのリセットスイッチは長押しでシャットダウン、1度押しで起動します。通常は本体の電源スイッチのみ操作し、このスイッチは操作しないようにしてください。

■ 8 - 13 - 2 PC ユニットの交換

STEP
1

電源スイッチを「OFF」にし、メンテナンスキーでロアーリッドを開けてください。

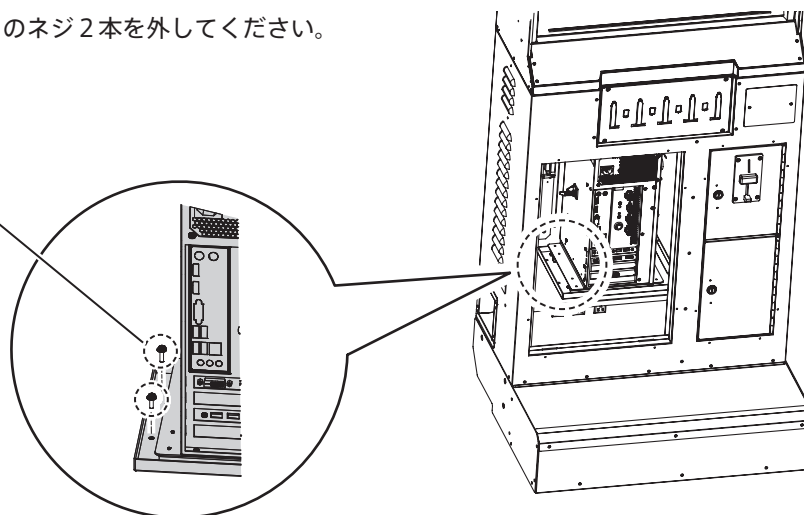
STEP
2

PC ユニットに接続されている、すべてのケーブル類を抜いてください。

STEP
3

PC ユニットのネジ 2本を外してください。

ネジ 2本
M4×12
平・バネ座金付



8 - 13 - 2 図 01

**STEP
4**

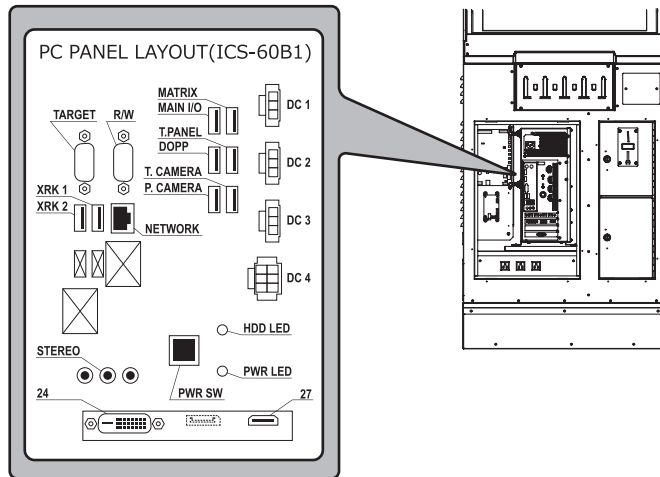
PCユニットをゆっくり引き出してください。この時、後ろにある基板やワイヤーハーネスを破損させない様にご注意ください。

**STEP
5**

新しいPCユニットを4と逆の手順で組み付けてください。この時、後ろにある基板やワイヤーハーネスを破損させない様にご注意ください。

**STEP
6**

各ケーブルをPC側面に貼ってある「I/Oパネル配置図」に書かれている位置に、ケーブルに貼ってあるタグを見ながら、下から順番にPCユニットに接続してください。



8-13-2 図 02

**STEP
7**

ケーブルが前面に膨らみすぎるとロアーリッドの開閉時に干渉し、破損または接触不良の原因となります。全てのケーブルの接続が終わったらケーブルを綺麗に束ねて後方に引き込み、PCユニット左側面のクランプ（2箇所）で固定してから、ロアーリッドを閉め、施錠してください。

9 定期点検

本製品の性能を維持し、合わせて安全に営業を行うために、以下の項目を定期的に点検、メンテナンスを実施してください。

※また特にソフト面の定期点検に関しては、別冊のサービスマニュアルで説明していますので、合わせて参照してください。

警告

- 6か月に一度は、電源コードに傷みがないか、プラグがしっかり差し込まれているか、コンセントと電源プラグの間にほこりがたまっていないかなどを点検してください。ほこりがたまったままの状態で使用すると火災や感電の原因となります。
- 経年変化などの原因で、電子、電気部品の絶縁劣化などにより、短絡事故や発煙事故の恐れがあります。焦げ臭いにおいがするかなど、異常が無いか確認してください。

■定期点検表

点検箇所	内 容	期 間	参照項目
キャビネット	アジャスターの着地	毎日	6-1
盤面	詰まったチップの除去※1	1か月	8-1-2
	センサーの点検	1か月または※1を行った時	サービスマニュアル 5-1
	ゴム足が取れていないか点検	3か月	8-1
	ゴム足が摩耗していないか点検	3か月	8-1
	センサーカバーシリンダーの清掃	毎日	8-8
カードリーダー	点検	1週間	サービスマニュアル 5-1
コインセレクター	コインスイッチの点検	1か月	8-5
	コイン投入テスト	1か月	8-5
	コインセレクターの清掃	3か月	8-5
電子・電気部品	点検、清掃	1年	
	清掃	6か月	
電源コード	点検、清掃	6か月	6-1
上部モニター	清掃	適時	
下部タッチモニター	清掃	適時	
	傷、割れの確認	毎日	
キャビネット表面	清掃	適時	

注意：センサーカバーシリンダーの清掃は、柔らかい布などで乾拭きをしてください。洗剤を使用するとセンサーカバーシリンダーの透過性が悪化し、正常に動作しなくなる事があります。

10 トラブルシューティング

トラブル内容	原因	対処方法
電源スイッチを ON にしても動作しない	電源が供給されていない	電源プラグをコンセントに確実に差し込んでください。(6-1 参照)
	電源電圧が正しくない	正しい電圧の電源を供給してください。(3章参照)
	瞬間的な過負荷でサーキットプロテクターが作動した	過負荷の原因を除去後、AC ユニットのサーキットプロテクターを再投入してください。(本章後述のサーキットプロテクター参照)
	電源スイッチが OFF	電源スイッチを ON にしてください。
エラー画面が表示される	ソフトの破損、コネクターの接続不良	表示されたメッセージをお控えの上、製品購入先または本書記載の「お問い合わせ先」まで連絡してください。
音声を出力しない	音量調整が正しくない	メンテナンスモードで音量調整してください。(サービスマニュアル 5-1 参照)
	スピーカー、アンプの故障	製品購入先または本書記載の「お問い合わせ先」まで連絡してください。
音声は出力するが、モニターに映像が映らず、真黒のみである	コネクターの接続不良	AC ケーブル、映像信号線を確実に差し込んでください。(6-1 参照)
	液晶モニターの故障	液晶モニターを交換してください。(8-3、8-4 参照)
上下モニターの映像が逆になる	モニター交換時等で発生する可能性がある	メンテナンスモードで出力切り替えを行ってください。(サービスマニュアル 5 章参照)
コイン入力がおかしい 投入したコインが返却される	コネクターの接続不良	コネクターの接続を確認してください。(8-5 参照)
	ソフトの設定	メンテナンスモードで正しく設定してください。(サービスマニュアル 5-2 参照)
	セレクターの故障	セレクターを交換してください。(8-5 参照)
各 LED が点灯しない	ソフトの設定	メンテナンスモードで正しく設定してください。(サービスマニュアル 5-1 参照)
	LED ボードの故障	製品購入先または本書記載の「お問い合わせ先」まで連絡してください。
カメラが映らない	コネクターの接続不良	USB ケーブル、コネクターの接続を確認してください。(6-1 参照)
	カメラの故障	カメラを交換してください。(8-6、8-7 参照)
プレーヤーカメラとターゲットカメラの映像が逆になる	カメラ交換時等に発生する可能性がある	メンテナンスモードで出力切り替えを行ってください。(サービスマニュアル 5-1 参照)
カードリーダーが反応しない	コネクターの接続不良	コネクターの接続を確認してください。(6-1 参照)
	カードリーダーの故障	カードリーダーを交換してください。(8-2 参照)

トラブル内容	原因	対処方法
1 メンブレンスイッチが反応しない	コネクターの接続不良	コネクターの接続を確認してください。(6-1 参照)
	メンブレンスイッチの故障	メンブレンスイッチを交換してください。(8-1 参照)
2 メンブレンスイッチが誤反応する または感度が悪い	盤面 (ターゲット) の組立不良	盤面 (ターゲット) を正しく組み立ててください。(8-1 参照)
3 ショックセンサーが反応しない または過剰に反応する	感度調整不良	メンテナンスモードで正しく設定してください。(サービスマニュアル 5-1 参照)
	コネクターの接続不良	コネクターの接続を確認してください。
	ショックセンサーの故障	ショックセンサーを交換してください。
4 スピードセンサーが反応しない または誤反応する	センサーに影響があるもの (エアコン、換気扇等) がセンサーに対してよくない位置にある	筐体の位置や向きを変え、メンテナンスモードの環境テストで OK になる位置に設置する。(サービスマニュアル 5-1 参照)
	コネクターの接続不良	コネクターの接続を確認してください。(6-1 参照)
	スピードセンサーの故障	スピードセンサーを交換してください。(8-10 参照)
5 ターゲットセンサーが反応しない	センサーカバーシリンダーの汚れや盤面にチップが残っている	汚れは清掃してください。チップが残っている場合は取り除いてください。
	コネクターの接続不良	コネクターの接続を確認してください。(6-1 参照)
	センサーカバーシリンダーの傷等による透過率劣化	センサーカバーシリンダーを交換してください。(8-8 参照)
	ターゲットセンサーの故障	ターゲットセンサーを交換してください。(8-9 参照)
6 ターゲットセンサーが正しい位置を検知しない	設定が正しくない	メンテナンスモードでキャリブレーションを実施後、入力テストで確認してください。(サービスマニュアル 5-1 参照)
	センサーカバーシリンダーの汚れや盤面にチップが残っている	汚れは清掃してください。チップが残っている場合は取り除いてください。
	センサーカバーシリンダーの傷等による透過率劣化	センサーカバーシリンダーを交換してください。(8-8 参照)
	ターゲットセンサーの故障	ターゲットセンサーを交換してください。(8-9 参照)
7 PCユニットが起動しない	コネクターの接続不良	コネクターの接続を確認してください。(6-1 参照)
	PCユニットの故障	PCユニットを交換してください。(8-13 参照)

ネットワークトラブルやソフトウェアのトラブルについては、別冊サービスマニュアルの「6 トラブルシューティング」の章を参照、または以下の「製品サポートページ」をご利用ください。

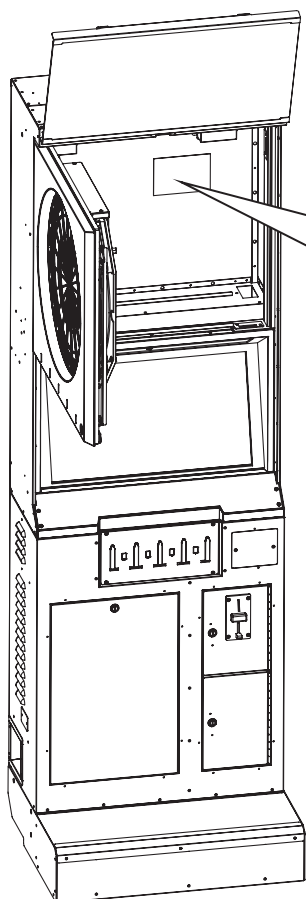


<http://www.dartslive.jp/info/support/>

サーキットプロテクター

サーキットプロテクターは熱動子（バイメタル）が作動して回路を遮断します。そのため、熱動子が冷えるまで再投入できません。1分以上経過してから投入してください。（ボタンを「ON」にしてください。）

- 基本的なトラブルシューティングには、筐体 2 か所に貼られているステッカーの URL または QR コードより「製品サポートページ」をご利用ください。



基本的なトラブルシューティングには、以下の「製品サポートページ」をご利用ください。
For troubleshooting tips for this product, please refer to the following PRODUCT SUPPORT SITE:



<http://www.dartslive.jp/info/support/>

製品サポートページQRコードステッカー

1

2

3

4

5

6

7

8

9

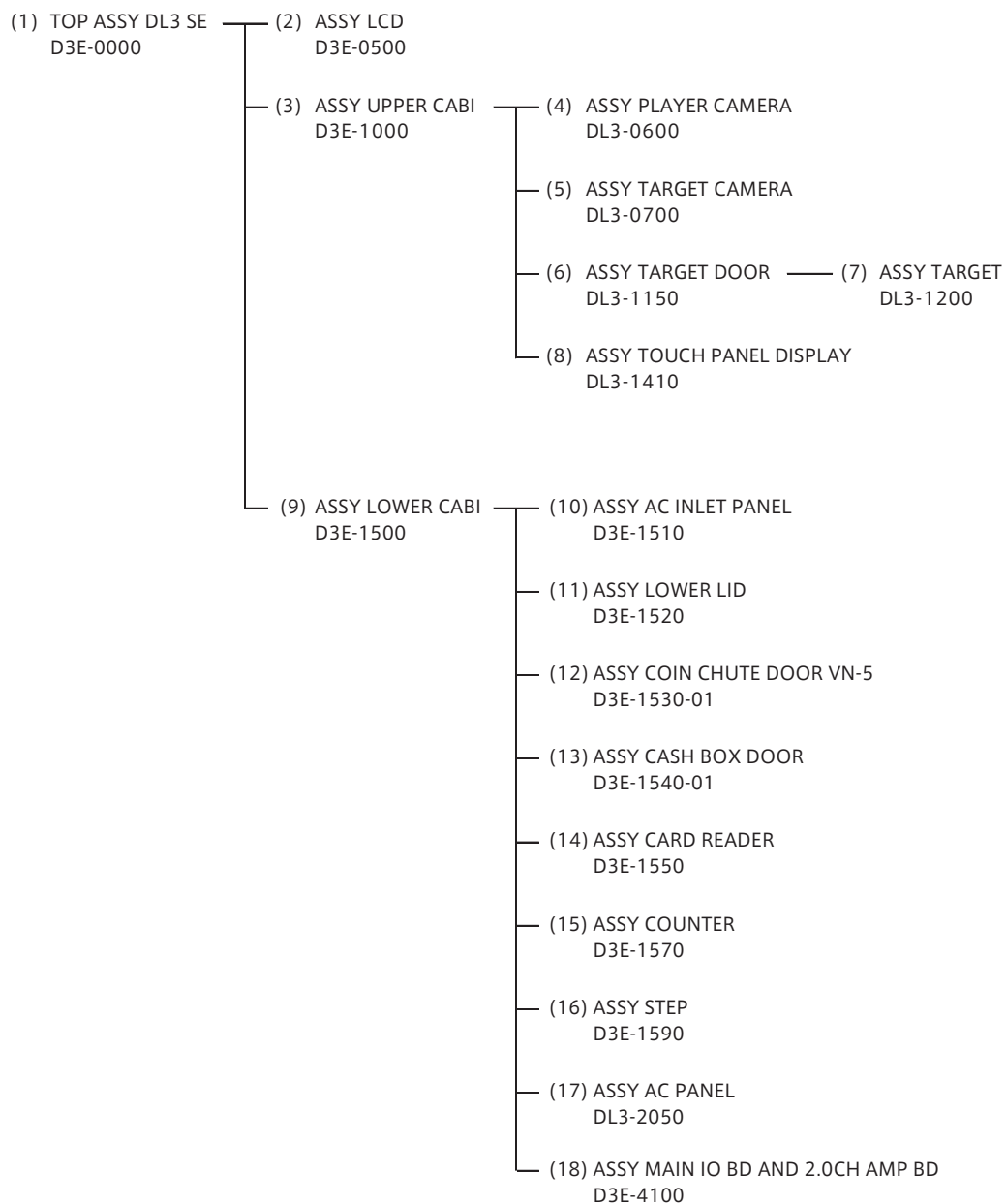
10

11

12

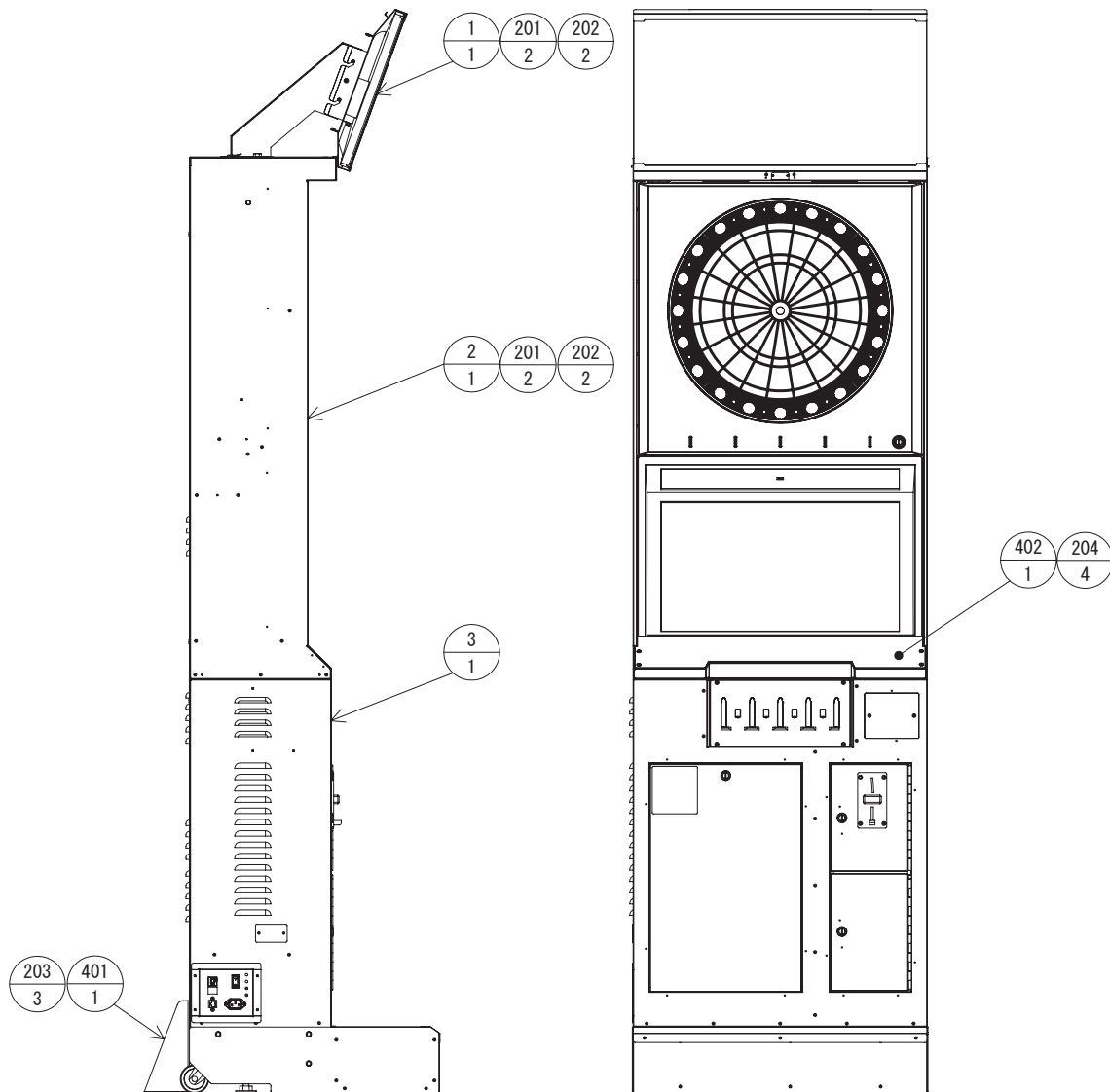
13

11 部品リスト



(1) TOP ASSY DL3 SE (D3E-0000)

(D-1/2)

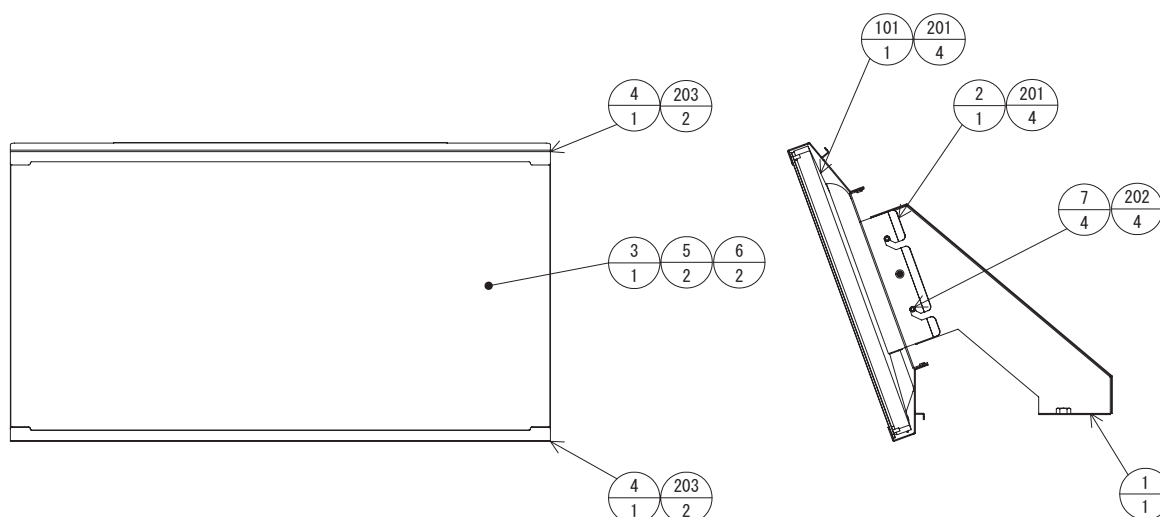


ITEM NO.	PART NO.	DESCRIPTION	NOTE
1	D3E-0500	ASSY LCD	
2	D3E-1000	ASSY UPPER CABI	
3	D3E-1500	ASSY LOWER CABI	
4	D3E-0002	STICKER ELEC SPEC	
5	DL3-0003	STICKER SERIAL NUMBER	
201	WING BLT M8X20	蝶ボルト M8X20	
202	FLT WASHER 22-8.0-1.6	フラットワッシャー 22-8.0-1.6	
203	UPSET BOLT M8X16 P3 BLK	十字穴付アプセットボルト M8X16 P3 三価黒	
204	HEX SKT ELH M4X8 BLK	極低頭 キャップボルト M4X8 三価黒	

(1) TOP ASSY DL3 SE (D3E-0000)**(D-2/2)**

ITEM NO.	PART NO.	DESCRIPTION	NOTE
401	D3E-0001	LOWER L BRKT	
402	D3E-1009	FRONT COVER	
403	D3E-1010	STICKER FRONT COVER	
404	MV00003800620	AC CABLE 10A AC250V 2000MM BLACK	
405	MV00003800770	LAN CABLE 10 m	
406	DL3-7001	THROWLINE STICKER	
407	D3E-7101	INSTRUCTION MANUAL	
408	D3E-7102	SERVICE MANUAL	
409	220-5793-2-A001	KEY MASTER A001	
410	220-5793-2-A002	KEY MASTER A002	
411	220-5793-2-A002	KEY MASTER A002	
412	DSL02-500100-10	HEX KEY WRENCH	

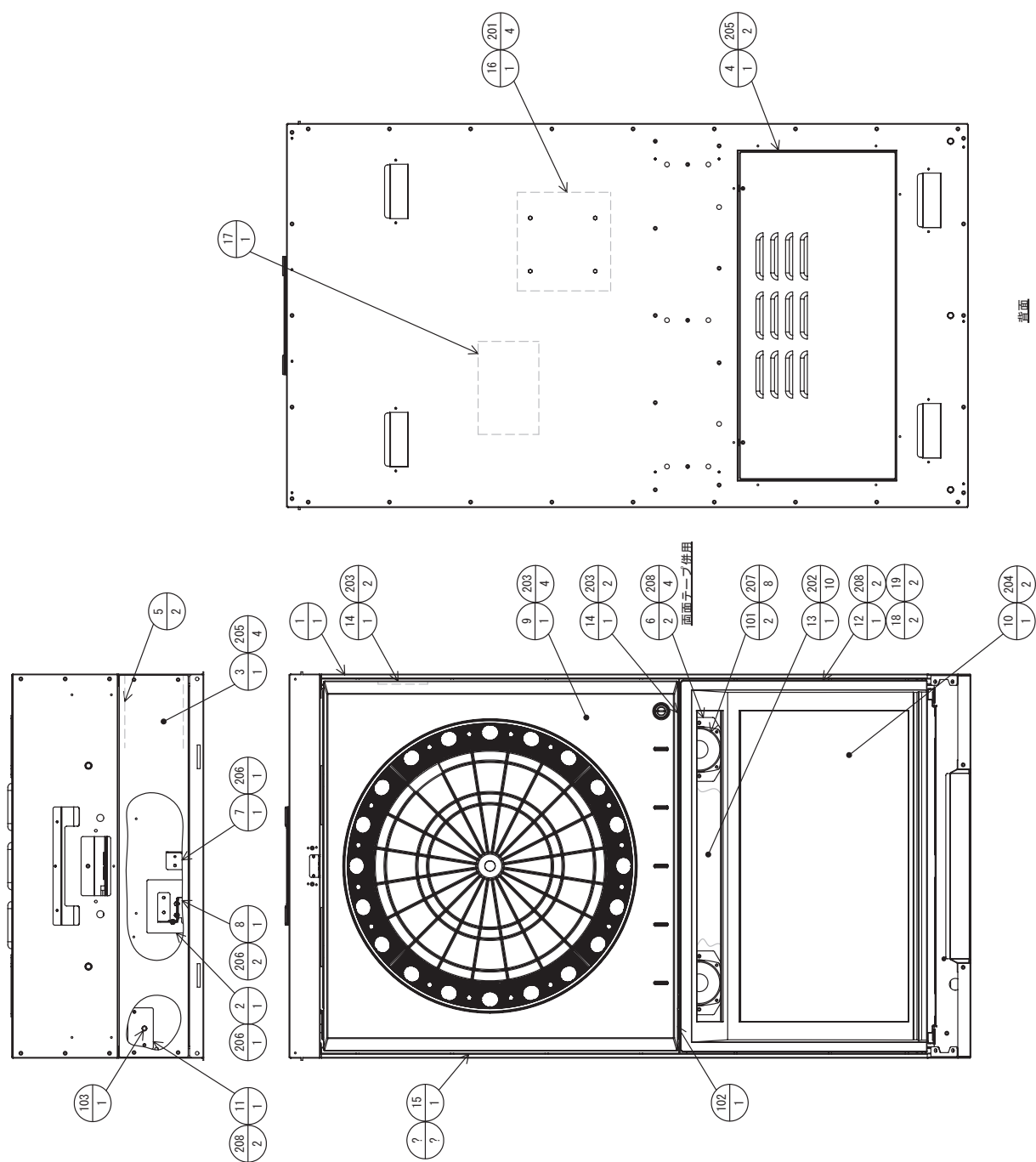
(2) ASSY LCD (D3E-0500)



ITEM NO.	PART NO.	DESCRIPTION	NOTE
1	D3E-0501	LCD MOUNT BASE	
2	D3E-0502	LCD ATT BRKT	
3	D3E-0503	LCD ACRILIC	
4	D3E-0504	LCD ACRILIC BRKT	
5	DL3-0507	RUBBER L FOR LCD	
6	DL3-0508	RUBBER S FOR LCD	
7	DSL02-002600-10	LCD FOOK SPACER	
101	VA2718-SH H-7	VIEWSONIC 27inch LCD	
201	M SCR PH M4X12 P3 BLK	なべ小ネジ M4X12 P3 FS ワッシャー付き 三価黒	
202	M SCR PH M4X10 P3	なべ小ネジ M4X10 P3 FS ワッシャー付き	
203	FLG NUT M4	フランジナット M4	

(3) ASSY UPPER CABI (D3E-1000)

(D-1/3)



(3) ASSY UPPER CABI (D3E-1000)**(D-2/3)**

ITEM NO.	PART NO.	DESCRIPTION	NOTE
1	D3E-1001	UPPER CABI	
2	D3E-1002	CAMERA ACRILIC TYPE T	
3	D3E-1003	TOP COVER	
4	D3E-1004	BACK LID	
5	D3E-1008	TOP COVER SPONGE	
6	D3E-1021	SPEAKER BRKT	
7	DL3-0600	ASSY PLAYER CAMERA	
8	DL3-0700	ASSY TARGET CAMERA	
9	DL3-1150	ASSY TARGET DOOR	
10	DL3-1410	ASSY TOUCH PANEL DISPLAY	
11	DL3-1004	TARGET DOOR UPPER AXIS	
12	DL3-1010	LCD ESCUTCHEON	
13	DL3-1011	SPEAKER NET	
14	DL3-1013	KEY LOCK PLATE	
15	DL3-1102	TARGET DOOR AXIS PLATE	
16	DL3-4210	MEMBRANE IO BD	
17	DL3-1515EG	STICKER URL BARCODE ENG	
18	DL3-1023	PACKING RUBBER ESCUTCHEON 530	
19	DL3-1024	PACKING RUBBER ESCUTCHEON 300	
20	DL3-1015	CABLE TAG 24	
21	DL3-1016	CABLE TAG 27	
22	DL3-1017	CABLE TAG T.PANEL	
23	DL3-1018	CABLE TAG MATRIX	
24	DL3-1019	CABLE TAG DOPP	
101	F05008H0	SPEAKER	
102	DSL01-003600-11	BUSH POM	
103	DSL01-003700-12	BUSH POM	
104	MV00003800610	HDMI-HDMI CABLE W/FERRITECORE 3000MM	
105	MV00003800420	USB2.0 CABLE A-MICRO B TYPE 1800MM	
106	MV00003800371	AC CABLE 3P PLUG-SOCKET 7A AC125V 2000MM BLACK	
107	-	SPIRAL TUBE 15 φ 025CM	
108	-	EDGING BUSH 1.2	
109	-	EDGING BUSH 1.6 KG016 L=190mm	
110	-	TL CLAMP 19AN	
111	-	CORD KEEP 103G	
112	-	CABLE TIE 100	
201	M SCR PH M3X6 P3	なべ小ネジ M3X6 P3 FS ワッシャー付き	
202	M SCR PH M3X8 P3 BLK	なべ小ネジ M3X8 P3 FS ワッシャー付き 三価黒	
203	M SCR PH M4X12 P3 BLK	なべ小ネジ M4X12 P3 FS ワッシャー付き 三価黒	
204	M SCR PH M5X10 P3	なべ小ネジ M5X10 P3 FS ワッシャー付き	
205	M SCR TH M4X6 BLK	トラス頭小ネジ M4X6 三価黒	
206	FLG NUT M4	フランジナット M4	
207	FLG NUT M3	フランジナット M3	
208	M SCR PH M4X8 P3 BLK	なべ小ネジ M4X8 P3 FS ワッシャー付き 三価黒	

(3) ASSY UPPER CABI (D3E-1000)**(D-3/3)**

ITEM NO.	PART NO.	DESCRIPTION	NOTE
301	D3E-6100	ASSY WH UPPER PANEL	
302	DL3-6028	WH TARGET LED FLAT	
303	MV00003800091	WH DSUB TARGET	
304	DL3-6020	WH EARTH DOOR	
305	DL3-6024	WH EARTH SPEAKER NET CABI	
306	DL3-6025	WH EARTH SPEAKER NET	
307	DL3-6007	WH SPEAKER	

1

2

3

4

5

6

7

8

9

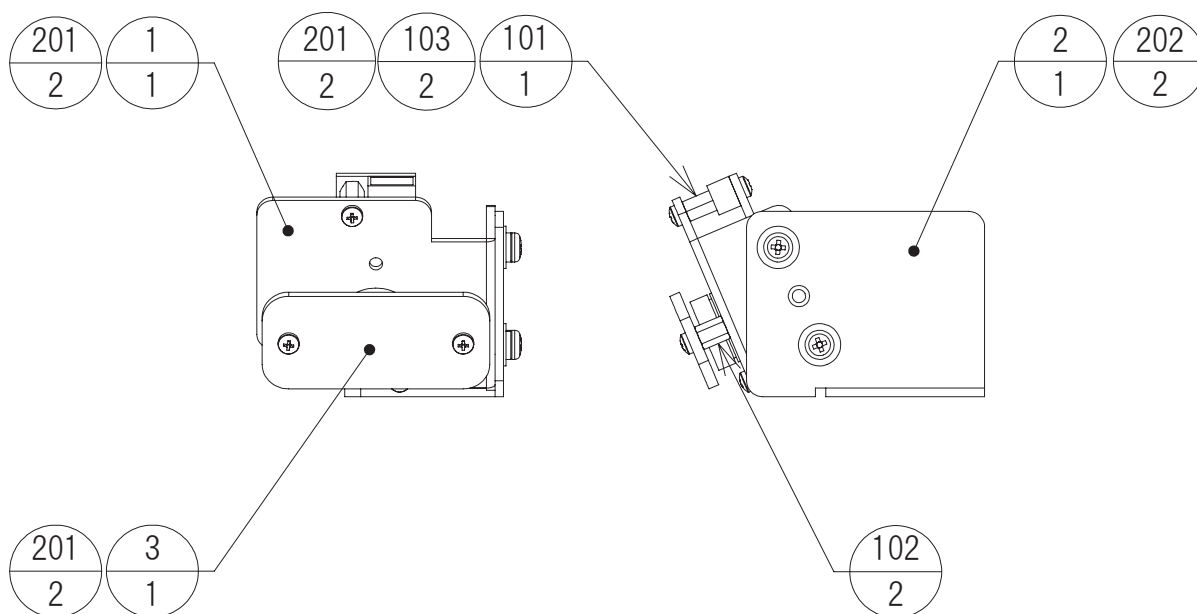
10

11

12

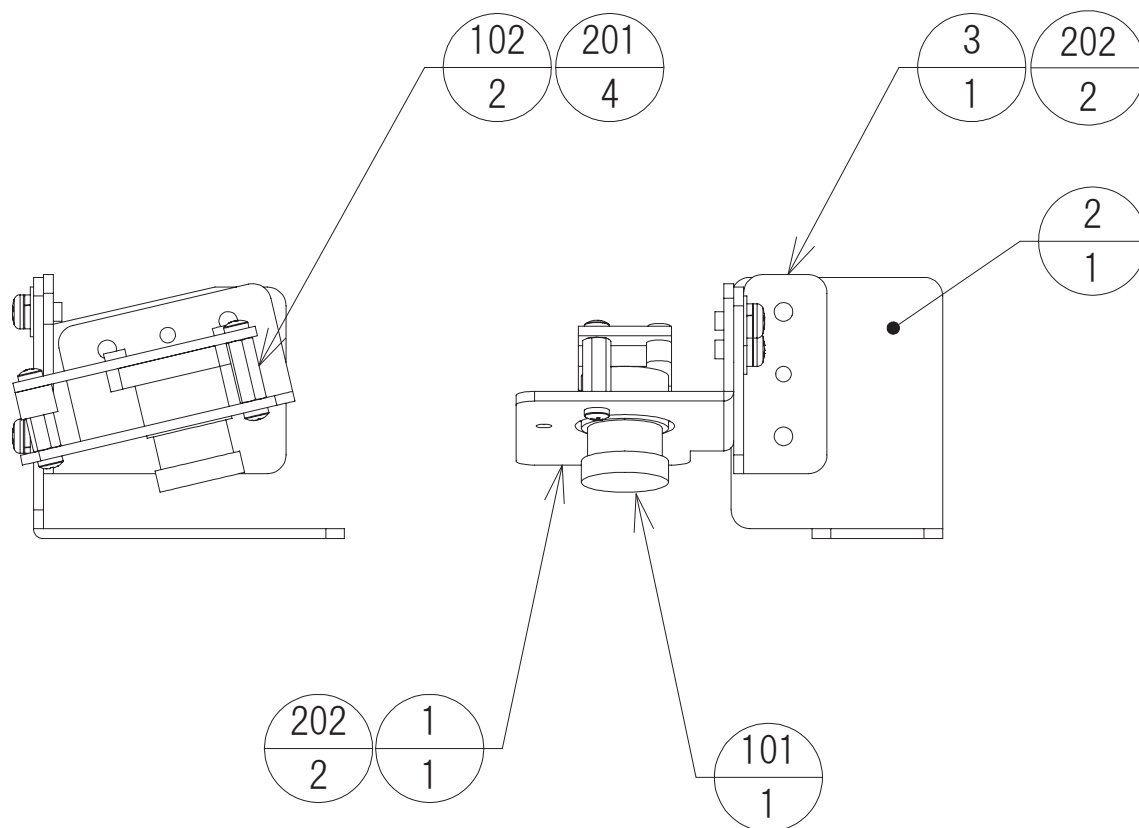
13

(4) ASSY PLAYER CAMERA (DL3-0600)



ITEM NO.	PART NO.	DESCRIPTION	NOTE
1	DL3-0601	CAMERA BRKT TYPE P	
2	DL3-0602	CAMERA SUPPORT TYPE P	
3	DL3-0603	CAMERA ACRYLIC TYPE P	
4	DL3-0604	CABLE TAG P.CAMERA	
101	KBCR-S03MU-DW9305CM	USB CAMERA S03MU-DW9305CM	
102	DSL01-016900-10	SPACER BRASS	
103	DSL01-017000-12	SPACER	
104	MV00003800440	USB CABLE CAMERA	
201	M SCR PH M2X4 BLK	なべ小ネジ M2X4 三価黒	
202	M SCR PH M3X6 P3 BLK	なべ小ネジ M3X6 P3 FS ワッシャー付 三価黒	

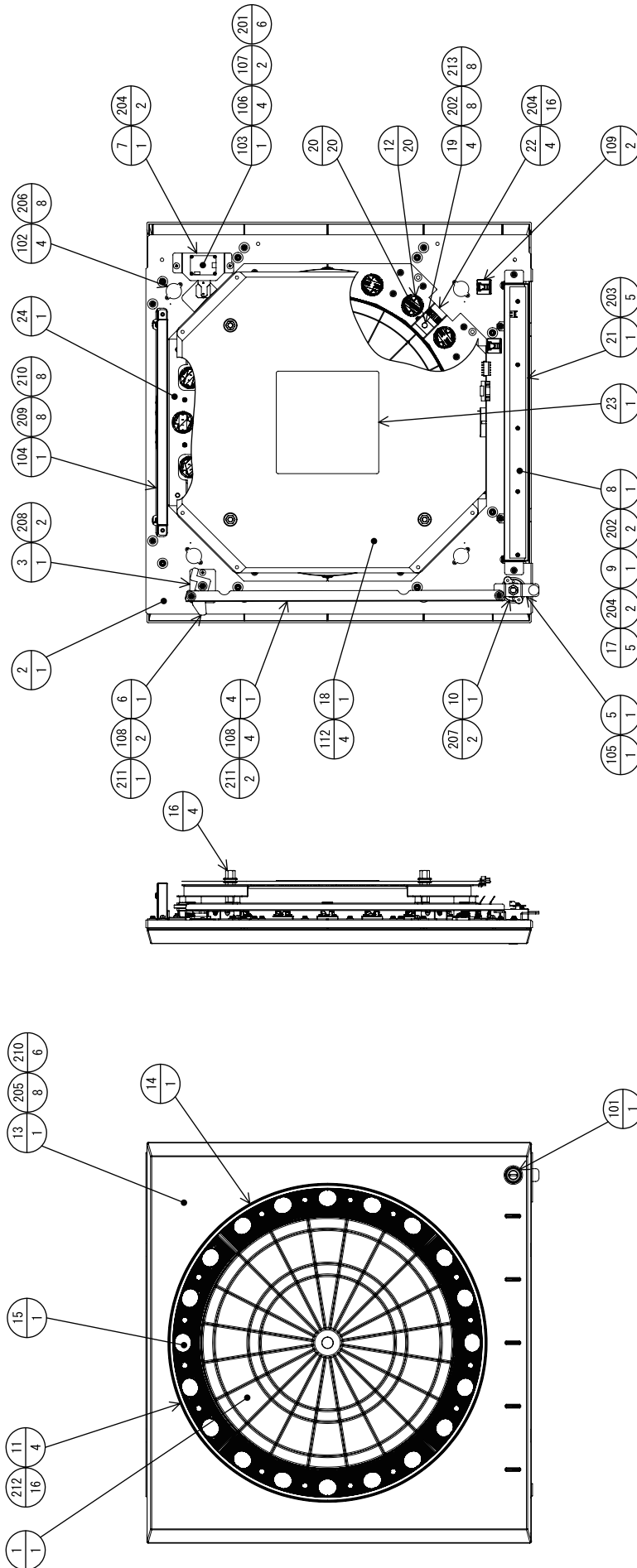
(5) ASSY TARGET CAMERA (DL3-0700)



ITEM NO.	PART NO.	DESCRIPTION	NOTE
1	DL3-0701	CAMERA BRKT TYPE T	
2	DL3-0702	CAMERA SUPPORT TYPE T	
3	DL3-0703	CAMERA HOLDER	
4	DL3-0704	CABLE TAG T.CAMERA	
101	KBCR-S03MU-HPB1007	USB CAMERA S03MU-HPB1007	
102	DSL01-017000-12	SPACER POM	
103	MV00003800440	USB CABLE CAMERA	
201	M SCR PH M2X4 BLK	なべ小ネジ M2X4 三価黒	
202	M SCR PH M3X6 P3 BLK	なべ小ネジ M3X6 P3 FS ワッシャー付 三価黒	

(6) ASSY TARGET DOOR (DL3-1150)

(D-1/3)



- 1
- 2
- 3
- 4
- 5
- 6
- 7
- 8
- 9
- 10
- 11
- 12
- 13

(6) ASSY TARGET DOOR (DL3-1150)

(D-2/3)

ITEM NO.	PART NO.	DESCRIPTION	NOTE
1	DL3-1200	ASSY TARGET	
2	DL3-1151WE	TARGET DOOR BOARD WE	
3	DL3-1103	DOOR LOCK PLATE	
4	DL3-1104	LOCK LINK	
5	DL3-1105	TARGET KEY TNG	
6	DL3-1106	TARGET KEY SUB TNG	
7	DL3-1107	DOPPLER SENS BRKT	
8	DL3-1108	STANDING NAVI BOX 1	
9	DL3-1109	STANDING NAVI BOX 2	
10	DL3-1110	PLATE LOCK RETAINER FLAT	
11	DL3-1111	OUT BOARD SEGMENT	
12	DL3-1112	OUT BOARD LENS	
13	DL3-1113	SENSOR COVER	
14	DL3-1114	SENSOR COVER CYLINDER	
15	DL3-1115	NUMBER STICKER	
16	DL3-1124	TARGET NUT M8X50 BLACK	
17	DL3-1117	DIFFUSION SHEET	
18	DL2-1057	TARGET LED BD COVER	
19	DL2-1054	BOLT PLATE	
20	DL3-5007	LED BD FOR OUT BOARD	
21	DL3-5005	LED BD FOR STANDING NAVI	
22	DL3-1152	TARGET DOOR BOARD PLATE	
23	DL3-1153EG	STICKER CAUTION TARGET ENG	
24	DL3-1154	TARGET DOOR BOARD BRKT	
101	220-5793-1-A001	CLY LOCK MASTER W/O KEY A001	
102	KPEG110W08528A	SHOCK SENSOR	
103	GZV-D01	SPEED SENSOR	
104	XT-DQ500AS	FULL BIT SENSOR	
105	TM-182-816-16	URETHANE ROLL STOCK	
106	DSL01-016900-10	SPACER BRASS	
107	BS-2010BE	SPACER POM	
108	DSL01-016400-10	WASHER POM	
109	PDV-170BK	RELEASABLE PUSH MOUNT TIES	
110		CORD KEEP	
111	CC-1005	CORD CLIP 1005	
112	DSL01-017900-10	グロメット	
113	No. 500-10	DOUBLE SIDED TAPE (L=30MM)	
201	M SCR PH M2X4 BLK	なべ小ネジ M2X4 三価黒	
202	M SCR PH M3X8 P3	なべ小ネジ M3X8 P3 FS ワッシャー付き	
203	M SCR PH M3X6 P4	なべ小ネジ M3X6 P4 FS ワッシャー付き	
204	M SCR PH M4X12 P3	なべ小ネジ M4X12 P3 FS ワッシャー付き	
205	M SCR PH M4X20 P3	なべ小ネジ M4X20 P3 FS ワッシャー付き	
206	WOOD SCR PH 2X10	Φ 2X10 丸木ネジ 三価白	
207	WOOD SCR PH 3X8	Φ 3X8 丸木ネジ 三価白	
208	WOOD SCR TH 4X10 BLK	Φ 4X10 トラス頭 木ネジ 三価黒	
209	FLG NUT M4	フランジナット M4	
210	FLT WASHER 16-4-1.6	フラットワッシャー 16-4.0-1.6	

(6) ASSY TARGET DOOR (DL3-1150)**(D-3/3)**

ITEM NO.	PART NO.	DESCRIPTION	NOTE
211	PITACK M SCR PH M4X8 P3	ピタック なべ小ネジ M4X8 P3 FS ワッシャー付き	
212	M SCR PH M4X8 P3	なべ小ネジ M4X8 P3 FS ワッシャー付き	
213	FLT WASHER M3	フラットワッシャー M3	
214	CAP NUT M4	キャップナット M4	
301	DL3-6004	WH NUMBER LED	
302	DL3-6005	WH NUMBER LED JP	
303	DL3-6006	WH OUTBOARD SENSOR	
304	DL3-6027	WH NUMBER LED JP W TUBE	

1

2

3

4

5

6

7

8

9

10

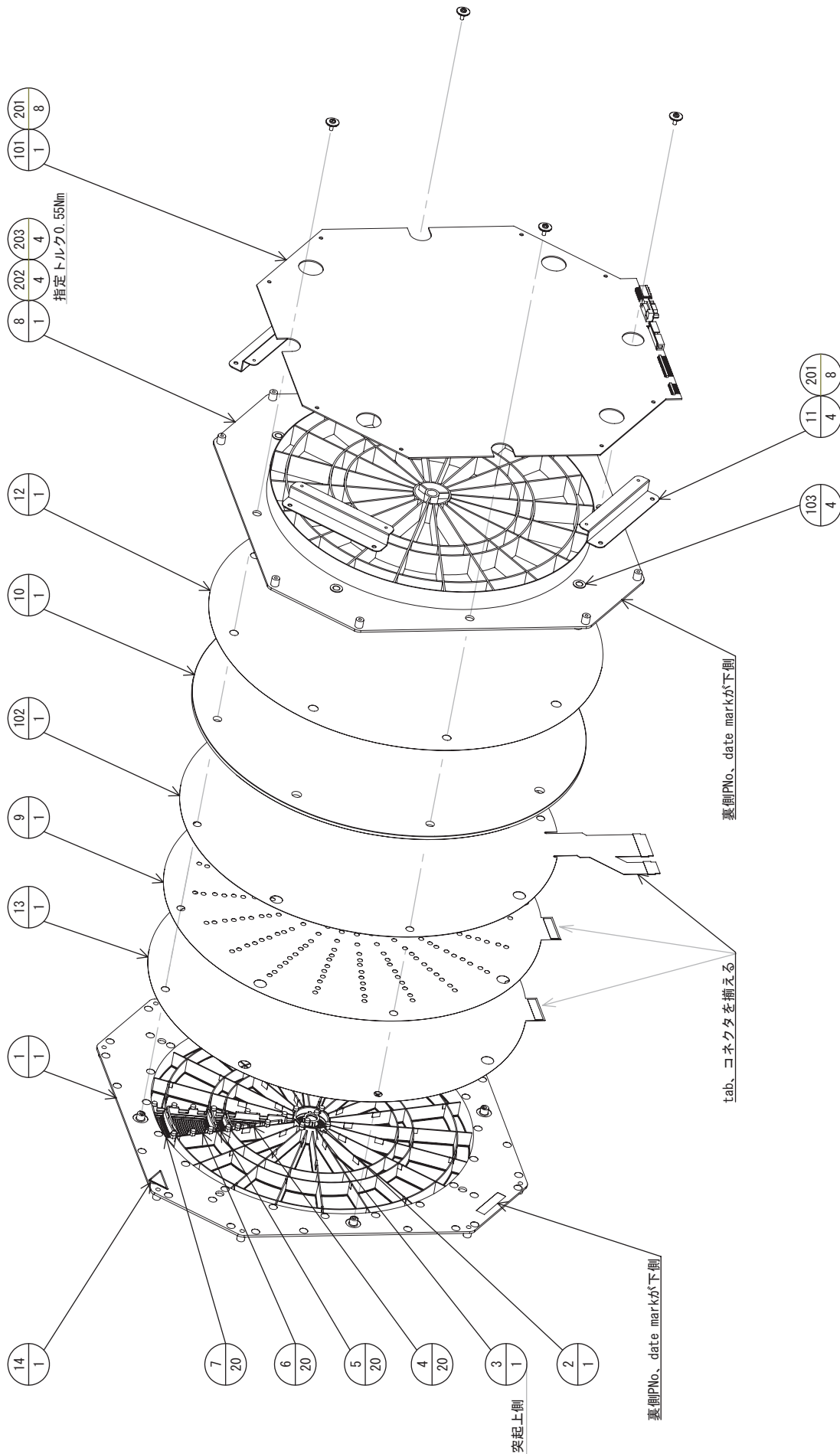
11

12

13

(7) ASSY TARGET (DL3-1200)

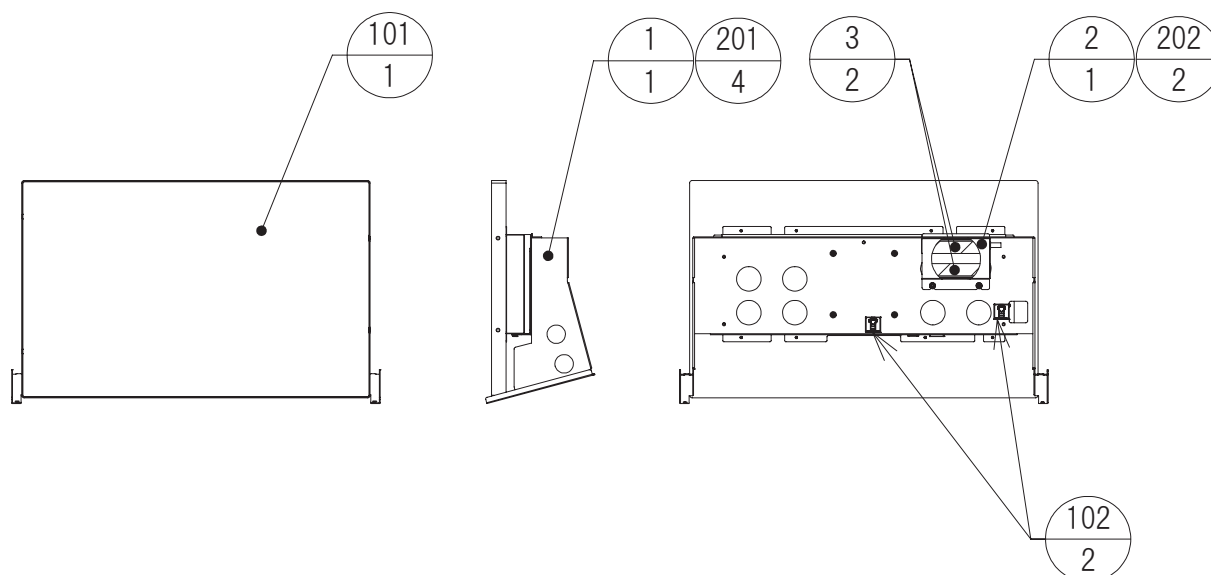
(D-1/2)



(7) ASSY TARGET (DL3-1200)**(D-2/2)**

ITEM NO.	PART NO.	DESCRIPTION	NOTE
1	DLT-1201XT-3BK	SPIDER BLACK	
2	DLT-1252-3BK	DOUBLE BULL SEGMENT BLACK	
3	DLT-1253	SINGLE BULL SEGMENT	
4	DLT-1254	SINGLE PIE SEGMENT	
5	DLT-1255	TRIPLE SEGMENT	
6	DLT-1256	SINGLE BLOCK SEGMENT	
7	DLT-1257	DOUBLE SEGMENT	
8	DL3-1211	TARGET LED REFLECT SPIDER FOR DL3	
9	DLT-1212	MENBRANE SPACER SHEET	
10	DL3-1213	TARGET BASE PLATE	
11	DL2-1214	LED BASE BRKT	
12	DL2-1215	DIFFUSE SHEET	
13	DLT-1261	MENBRANE PROTECT SHEET	
14	DLT-0002	STICKER POSITIONING CABI	
101	DL3-5003	TARGET LED BOARD	
102	509-6204	MENBRANE SW S-SGA-1789	
103	DSL01-011200-10	FLANGE BUSH	
201	M SCR PH M4X8 P3 BLK	なべ小ネジ M4X8 P3 FS ワッシャー付 三価黒	
202	M SCR PH M4X12 P2 BLK	なべ小ネジ M4X12 P2 S ワッシャー付 三価黒	
203	FLT WASHER 16-4-1.6 BLK	フラットワッシャー 16-4-1.6 三価黒	

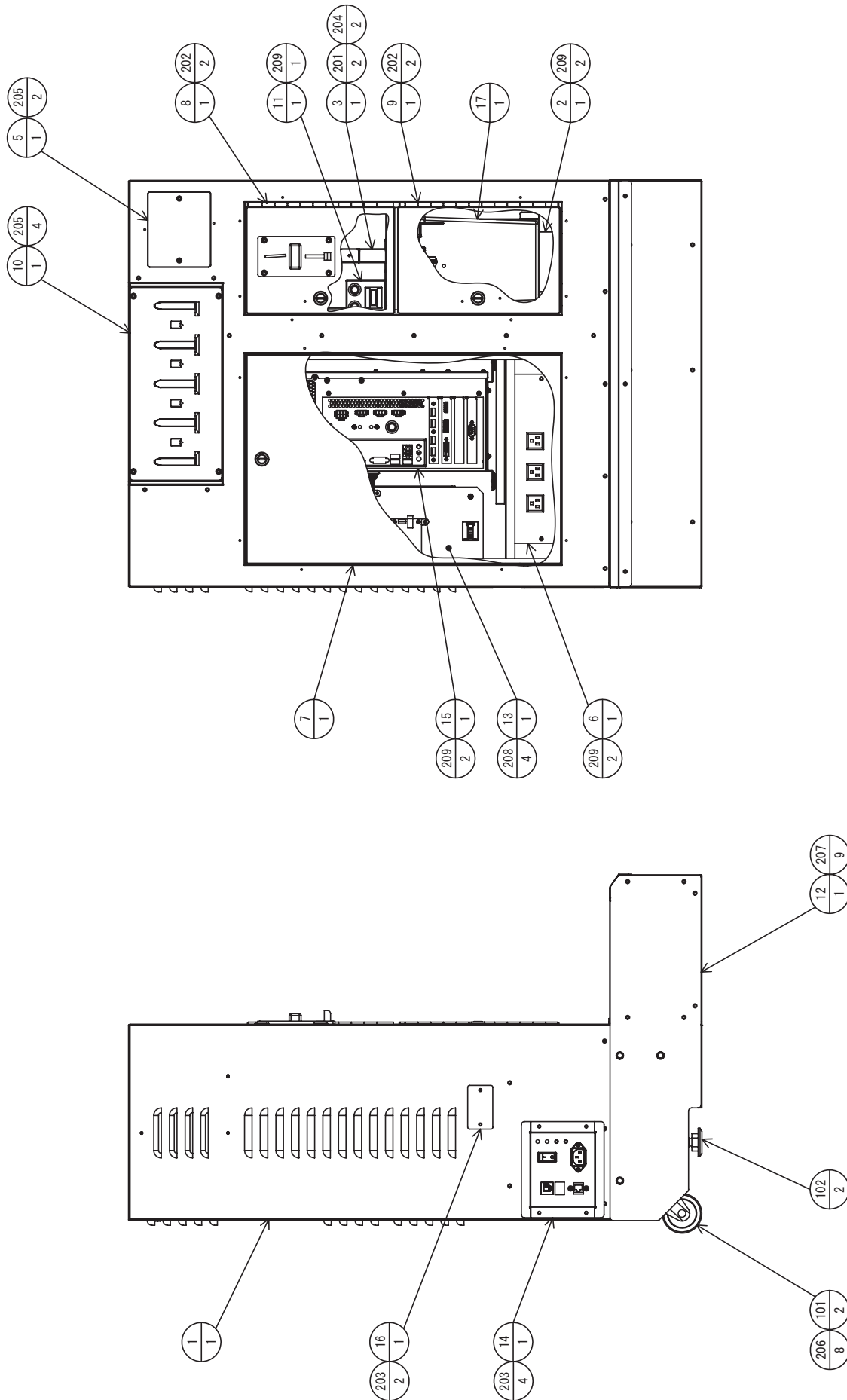
(8) ASSY TOUCH PANEL DISPLAY (DL3-1410)



ITEM NO.	PART NO.	DESCRIPTION	NOTE
1	DL3-1406	LOWER LCD BASE TOVIS	
2	DL3-1402	AC ADP BRKT	
3	DL3-1403	CUSHON FOR AC ADP	
101	L24G7LTMDL	TOVIS 23.8inch TOUCH PANEL DISPLAY	
102		CLAMP	
104	HAS060243-K1	POWER ADAPTOR 24V WEIHAI	
201	M SCR PH M4X10 P3	なべ小ネジ M4X10 P3 FS ワッシャー付	
202	FLG NUT M4	フランジナット M4	

(9) ASSY LOWER CABI (D3E-1500)

(D-1/3)



- 1
- 2
- 3
- 4
- 5
- 6
- 7
- 8
- 9
- 10
- 11
- 12
- 13

(9) ASSY LOWER CABI (D3E-1500)

(D-2/3)

ITEM NO.	PART NO.	DESCRIPTION	NOTE
1	D3E-1501	LOWER CABI	
2	D3E-1502	CASH BOX BRKT	
3	D3E-1503	COIN CHUTE	
4	D3E-1504	STICKER PL	
5	D3E-1505	EXT COVER	
6	D3E-1510	ASSY AC INLET PANEL	
7	D3E-1520	ASSY LOWER LID	
8	D3E-1530-01	ASSY COIN CHUTE DOOR VN-5	
9	D3E-1540-01	ASSY CASH BOX DOOR	
10	D3E-1550	ASSY CARD READER	
11	D3E-1570	ASSY COUNTER	
12	D3E-1590	ASSY STEP	
13	D3E-4100	ASSY MAIN IO BD AND 2.0CH AMP BD	
14	DL3-2050	ASSY AC PANEL	
15	ICS-60B1-1A	ASSY PCB ENNOCONN	
16	DL3-1510	EXTENSION LID	
17	PGBKK-004000-11	CASH BOX	
18	DL3-1513	CABLE TAG STEREO	
19	DL3-1514	CABLE TAG MAIN I/O	
101	No.605-N	CASTER	
102	PGBAA-034800-10	LEG ADJUSTER W/O NUT	
103	DSL01-020600-10	ONETOUCH BUSH	
104	MV00003800371	AC CABLE 3P PLUG-SOCKET 7A AC125V 2000MM BLACK	
105	MV00005600080	AC CABLE 3P PLUG-SOCKET (L-Type) 7A AC125V 1300MM BLACK	
106	MV00003800760	STEREO 3.5 CABLE L=1500MM	
107	MV00003800410	USB2.0 CABLE A-B TYPE 1800MM	
108	S6B UH 16X28X9(0930A)	FERRITE CORE	
109	TB-1926(NB-19)	BUSH D26-19-L10.5	
110	-	CABLE TIE 100	
111	-	TL CLAMP 19AN	
201	M SCR PH M4X12 P3	なべ小ネジ M4X12 P3 FS ワッシャー付き	
202	M SCR FH M4X8	皿ネジ M4X8	
203	M SCR TH M4X10 BLK	トラス頭小ネジ M4X10 三価黒	
204	FLG NUT M4	フランジナット M4	
205	HEX SKT ELH M4X8 BLK	極低頭 キャップボルト M4X8 三価黒	
206	UPSET BOLT M6X20 P3	十字穴付アプセットボルト M6X20 P3	
207	UPSET BOLT M8X16 P3 BLK	十字穴付アプセットボルト M8X16 P3 三価黒	
208	M SCR PH M4X16 P3	なべ小ネジ M4X16 P3 FS ワッシャー付き	
209	M SCR PH M4X8 P3	なべ小ネジ M4X8 P3 FS ワッシャー付き	

(9) ASSY LOWER CABI (D3E-1500)**(D-3/3)**

ITEM NO.	PART NO.	DESCRIPTION	NOTE
301	D3E-6001	WH COIN	
302	D3E-6200	ASSY WH LOWER CABINET	
303	DL3-6017	WH AC OUTLET	
304	DL3-6022	WH EARTH OUTLET	
305	DL3-6023	WH WITHOUT TRANCE EXT	
306	DL3-6008	WH RFID CARD RW BD POW	
307	DL3-6009	WH CARD HOLDER	
308	DL3-6029	WH DSUB RW	
309	DL3-6026	WH EARTH COIN CHUTE	

1

2

3

4

5

6

7

8

9

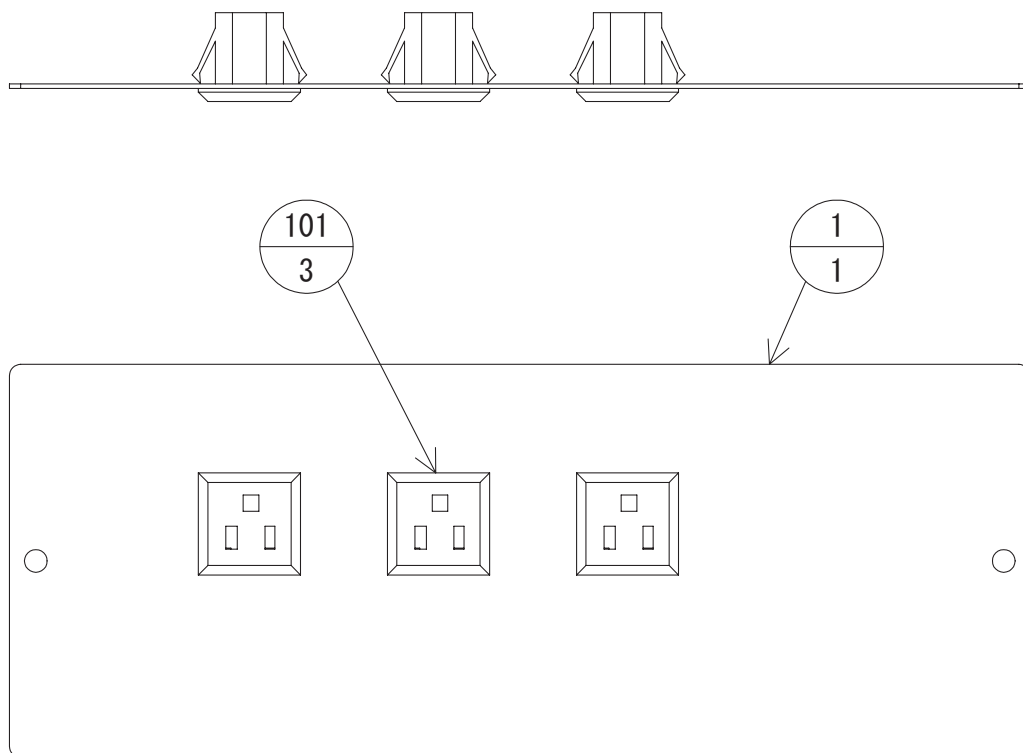
10

11

12

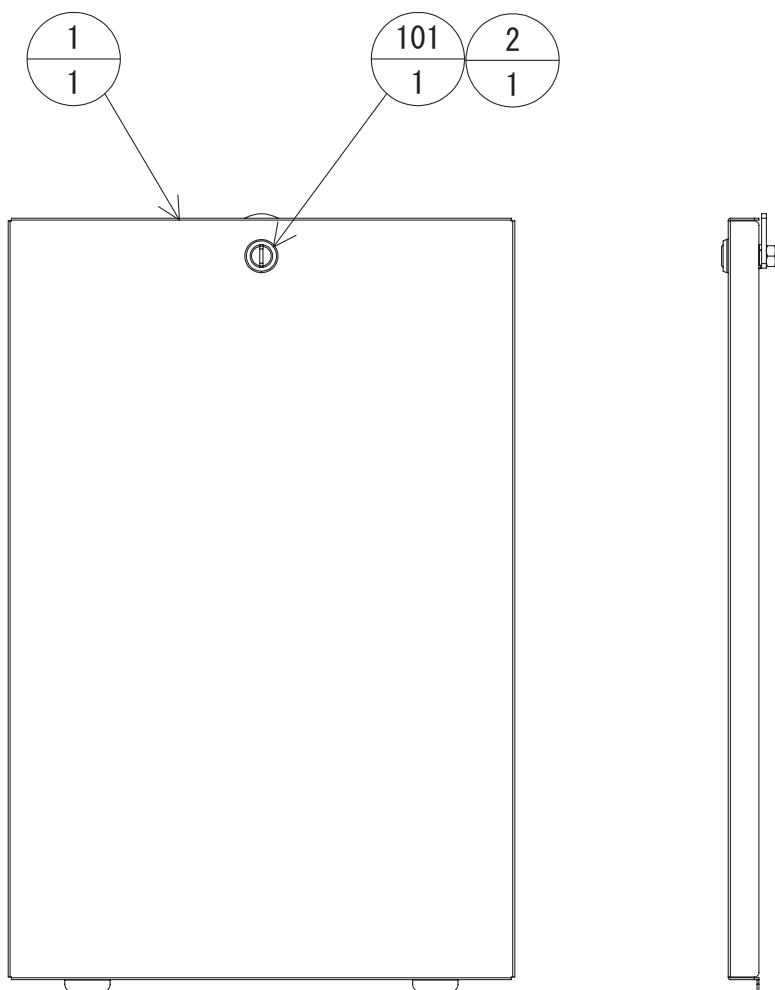
13

(10) ASSY AC INLET PANEL (D3E-1510)



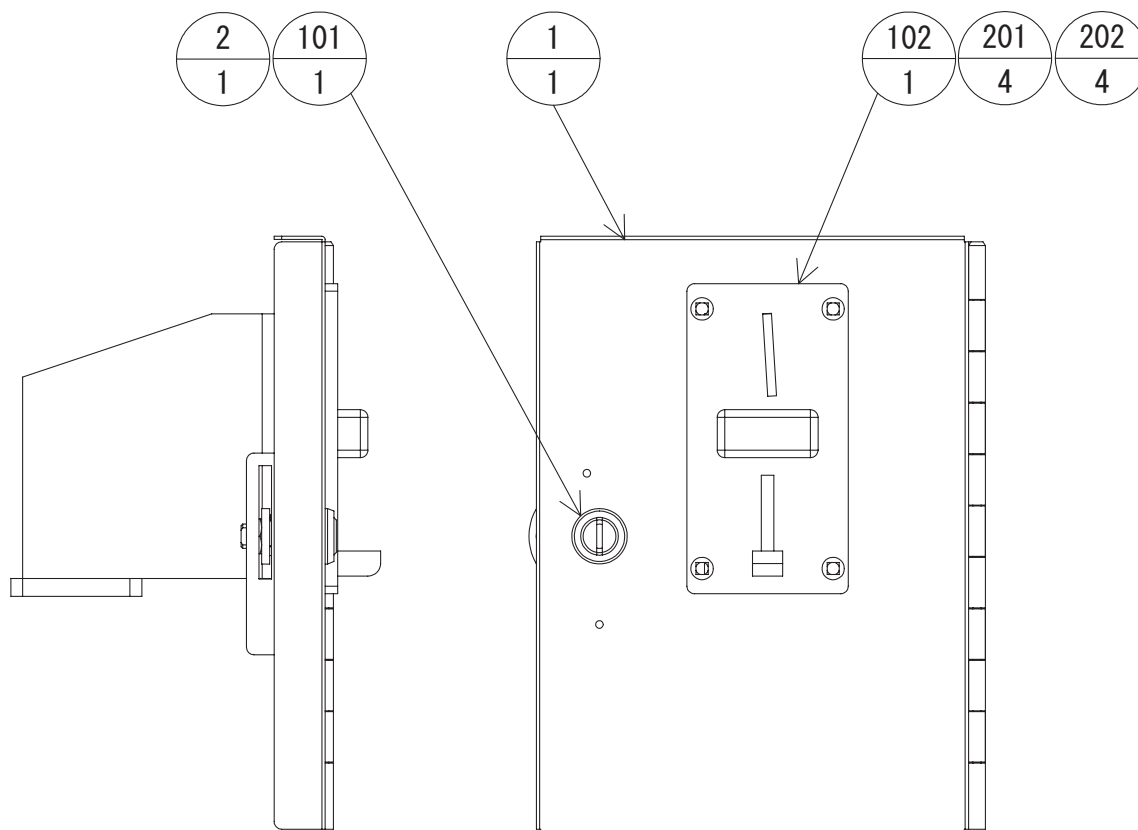
ITEM NO.	PART NO.	DESCRIPTION	NOTE
1	D3E-1511	AC INLET PANEL	
101	AC-F01FB01	AC OUTLET	

(11) ASSY LOWER LID (D3E-1520)



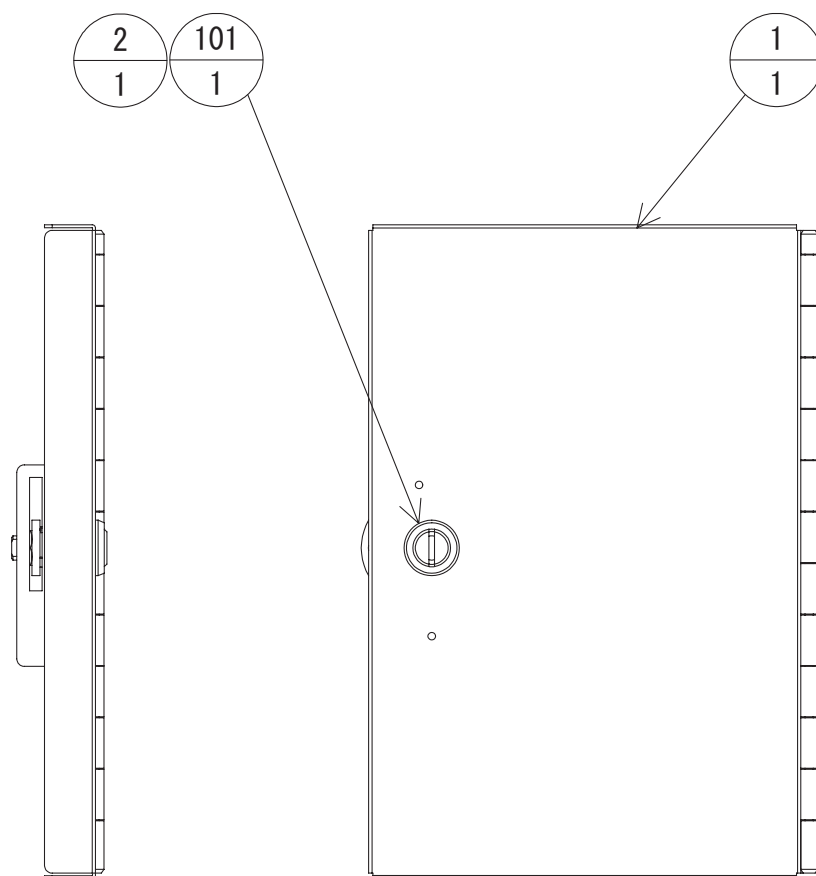
ITEM NO.	PART NO.	DESCRIPTION	NOTE
1	D3E-1521	LOWER LID	
2	D3E-1522	LKG TNG	
101	220-5793-1-A001	CLY LOCK MASTER W/O KEY A001	

(12) ASSY COIN CHUTE DOOR VN-5 (D3E-1530-01)



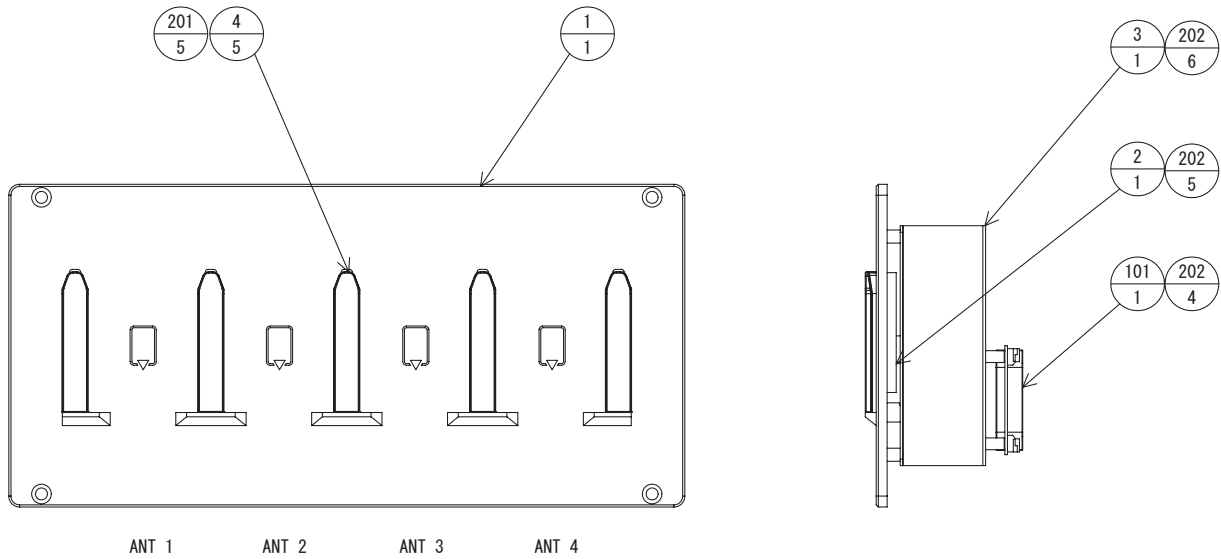
ITEM NO.	PART NO.	DESCRIPTION	NOTE
1	D3E-1531-01	COIN CHUTE DOOR VN-5	
2	D3E-1522	LKG TNG	
101	220-5793-1-A002	CLY LOCK MASTER W/O KEY A002	
102	VN-5-01	COIN ACCEPTOR VNTEC VN-5 JPY100	
103	-	TL CLANP	
201	CARRIAGE BOLT M4X12	角根 丸頭ボルト銀 M4X12	
202	FLG NUT M4	フランジナット M4	

(13) ASSY CASH BOX DOOR (D3E-1540-01)



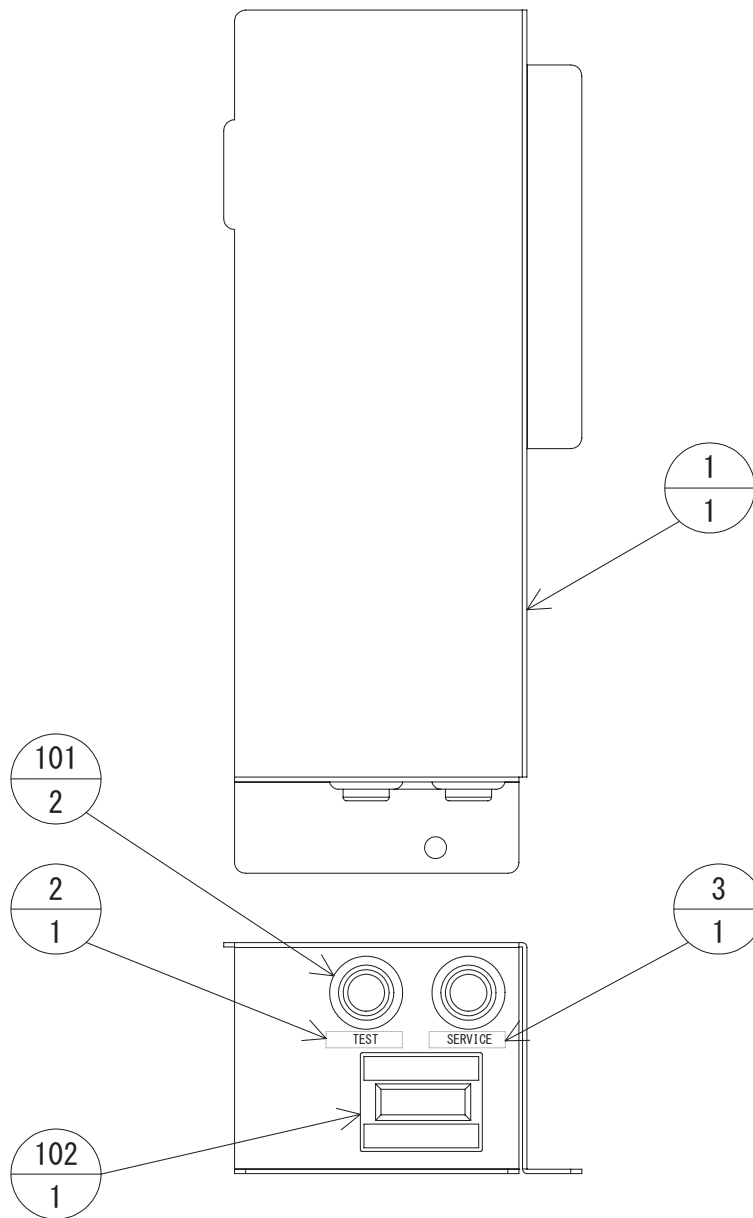
ITEM NO.	PART NO.	DESCRIPTION	NOTE
1	D3E-1541-01	CASH BOX DOOR	
2	D3E-1522	LKG TNG	
101	220-5794	CLY LOCK W/KEYS	

(14) ASSY CARD READER (D3E-1550)



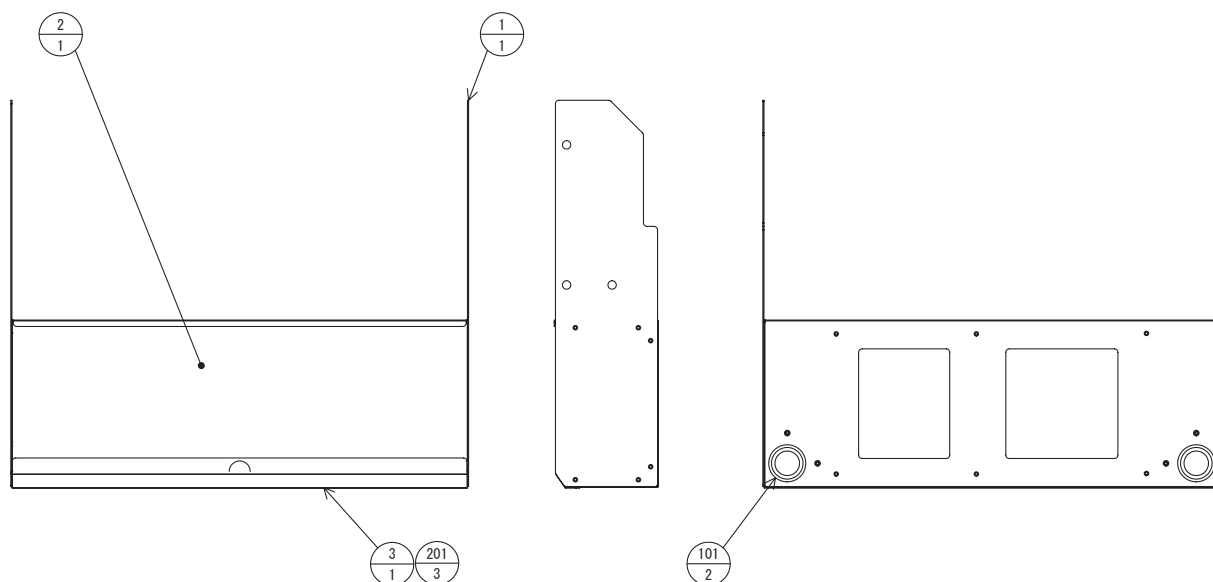
ITEM NO.	PART NO.	DESCRIPTION	NOTE
1	D3E-1551	CARD READER PANEL	
2	D3E-1552	RFID ANT HOLDER	
3	D3E-1553	CONT BD HOLDER	
4	DL3-1607	CARD GUIDE A	
101	ME-MR23M4	RFID CARD RW BD W/ANT X4 232C	
102	-	TL CLAMP 19AN	
201	TAP SCR PH 3X8	ナベタッピングネジ 3X8	
202	M SCR PH M3X8 P3	なべ小ネジ M3X8 P3 FS ワッシャー付き	
301	DL3-6008	WH RFID CARD RW BD POW	
302	DL3-6029	WH DSUB RW	

(15) ASSY COUNTER (D3E-1570)



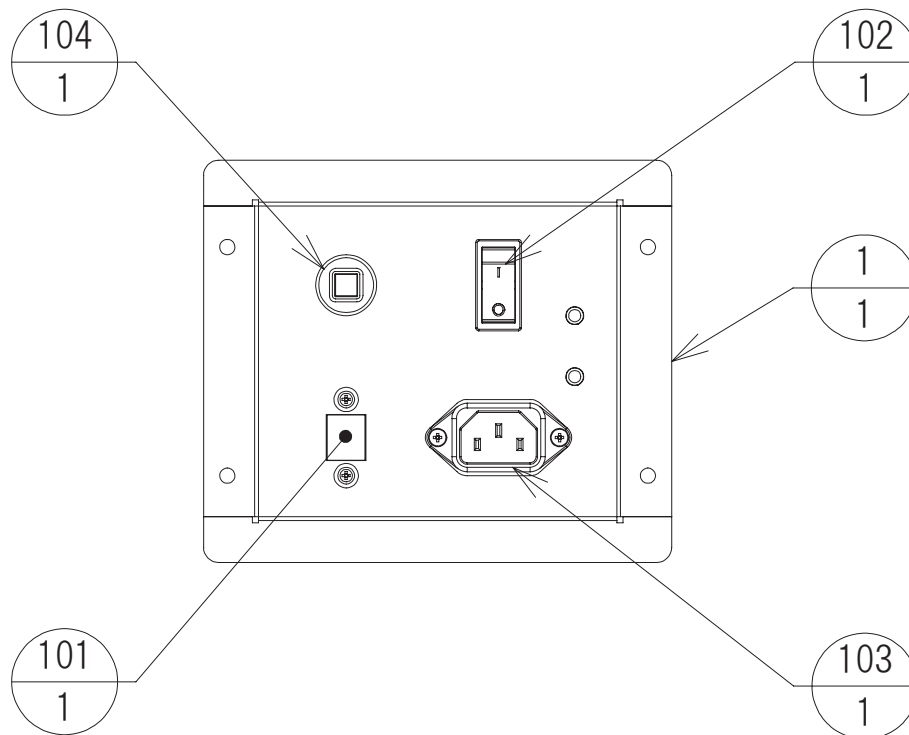
ITEM NO.	PART NO.	DESCRIPTION	NOTE
1	D3E-1571	COUNTER BRKT	
2	DL3-1752	STICKER TEST	
3	DL3-1753	STICKER SERVICE	
101	502B-2R	PUSH BUTTON SWITCH	
102	OA-126CL DC12V	COUNTER	
103	-	TL CLAMP 18S	

(16) ASSY STEP (D3E-1590)



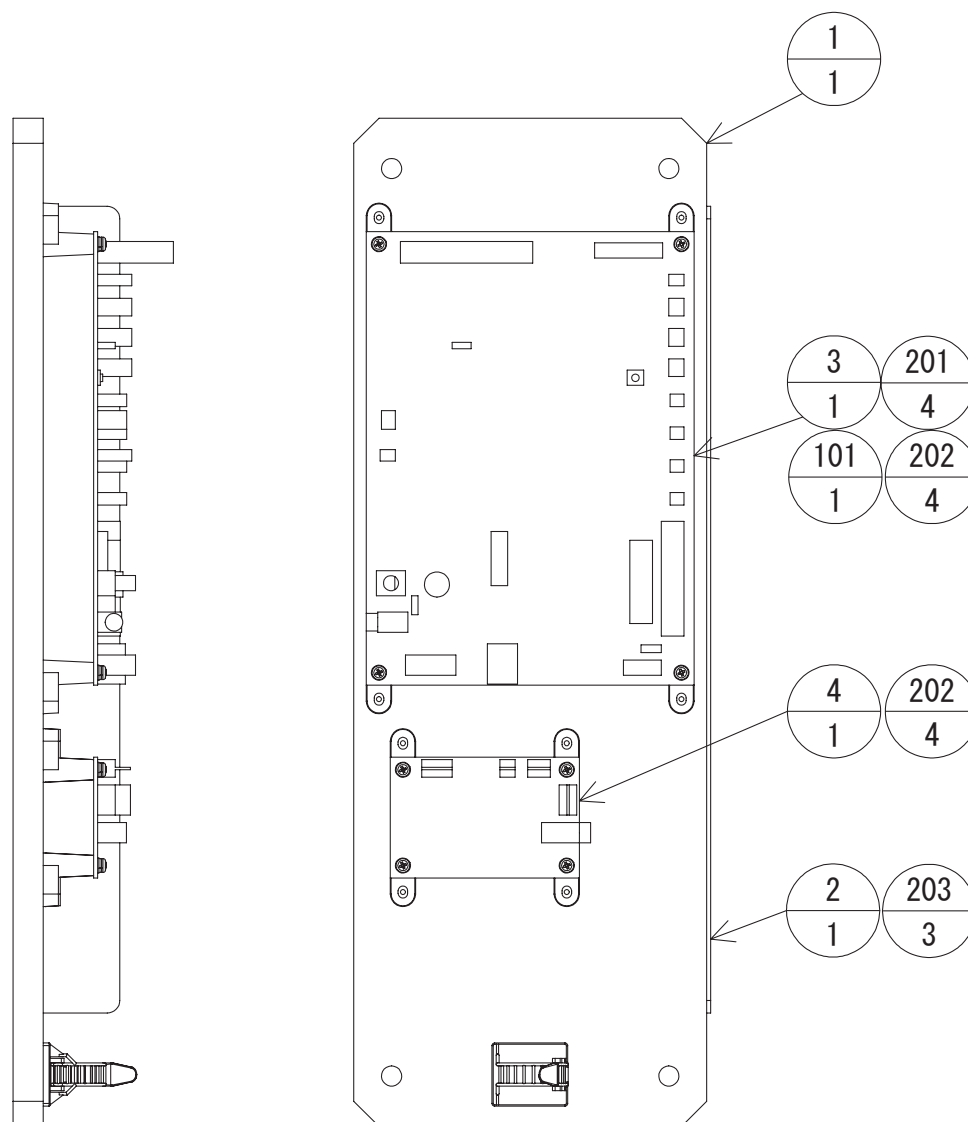
ITEM NO.	PART NO.	DESCRIPTION	NOTE
1	D3E-1591	STEP	
2	D3E-1592	STEP WOODEN BOARD W RUBBER SHEET	
3	DL2-1532	STEP COVER	
101	PGBAA-034800-10	LEG ADJUSTER W/O NUT	
201	M SCR TH M4X8 SUS	トラス頭小ネジ M4X8 ステンレス	

(17) ASSY AC PANEL (DL3-2050)



ITEM NO.	PART NO.	DESCRIPTION	NOTE
1	DL3-2001	AC UNIT BRKT	
2	DL3-2053	STICKER C.P	
3	DL3-2052	STICKER EARTH	
4	DL3-1020	CABLE TAG NETWORK	
101	AC6AMF-PL1000	PANELMOUNT LAN CABLE	
102	CF-LA-2KZ2-5C	POWER SW	
103	YB06A1-B	AC INLET	
104	T9-611P-5.0A	CIRCUIT PROTECTOR 5A	
105		CABLE TIE	
201	M SCR PH M3X8 BLK P3	なべ小ネジ M3X8 三価黒 P3 FS ワッシャー付き	
202	M SCR FH M3X8 BLK	皿小ネジ M3X8 三価黒	
203	FLG NUT M4	フランジナット M4	
301	DL3-6015	WH INLET L	
302	DL3-6016	WH J8 CONN	
303	DL3-6018	WH EARTH AC	
304	DL3-6021	WH EARTH OUTLET EXT	

(18) ASSY MAIN IO BD AND 2.0CH AMP BD (D3E-4100)



ITEM NO.	PART NO.	DESCRIPTION	NOTE
1	D3E-4101	IO BD BASE WOODEN	
2	DL3-4102	PWB PROTECTOR	
3	DL3-4110	MAIN IO BD	
4	D3E-5001	AUDIO AMP 10W STEREO BD	
101	CBH01-042200-10	L-LOCK	
102	-	TL CLAMP 19AN	
201	M SCR PH M3X6 P4	なべ小ネジ M3X6 P4 FS ワッシャー付き	
202	WOOD SCR TH 3.5X16	Φ 3.5X16 トラス頭 木ネジ	
203	WOOD SCR FH 3X10	Φ 3X10 皿木ネジ 三価白	
204	WOOD SCR FH 3X12	Φ 3X12 皿木ネジ 三価白	

12 ワイヤーカラー対応表

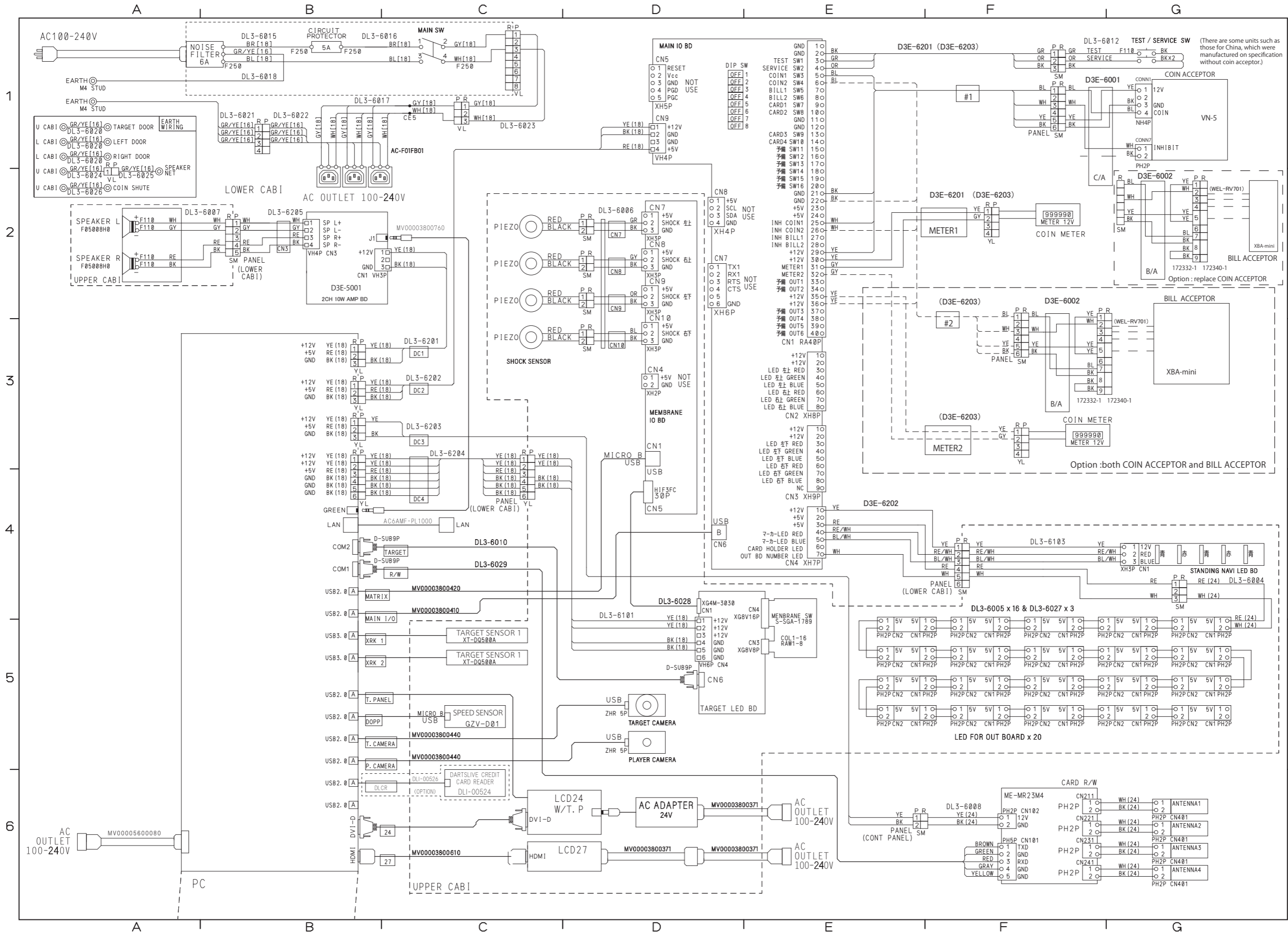
次章の総合配線図に使用しているワイヤーカラーは以下の通りです。

CODE	WIRE COLOR
RE	RED
BL	BLUE
YE	YELLOW
GR	GREEN
WH	WHITE
OR	ORANGE
BK	BLACK
GY	GRAY
PK	PINK
SB	SKYBLUE
BR	BROWN
PU	PURPLE
LG	LIGHT GREEN

注 1. WIRE COLOR CODEの後につく文字は、WIREの太さを表します。

(16) or [16]: AWG16
(18) or [18]: AWG18
(20) or [20]: AWG20
なし : AWG22
(24) or [24]: AWG24

13 総合配線図



お問い合わせ先

一般的なご質問は・・・

DARTSLIVE サポートセンター

<https://www.dartslive.com>

※ただし、マシン・パーツに関しては、こちらで受け付けておりません。
販売元にお問い合わせください。

株式会社ダーツライブ

〒141-0033 東京都品川区西品川1-1-1 住友不動産大崎ガーデンタワー

<http://www.dartslive.com/corp/jp/contact/>

FAX 050-3153-7982

基本的なトラブルシューティングには、以下の「製品サポートページ」をご利用ください。



<http://www.dartslive.jp/info/support/>

以上は、2023年12月現在のデータです。

